

**CLEANTYPE XTRA ROLL****PRODUKTEIGENSCHAFTEN**

- PC-Tastatur in hochwertigem ABS-Kunststoff
- Cursorsteuerung durch optischen 22 mm Trackball
- KeyLock/Tastensperre-Funktion (Fn + F5 drücken) zum Reinigen der Tastatur, ohne sie vom PC zu trennen
- Geringe Betätigungskraft und leichter Tastenanschlag
- 4 Funktions-LED (Num Lock, Caps L., Scroll L., Power)
- Kompakte Abmessungen - hat überall Platz
- Angenehmes Schaltgefühl
- Flaches Tastenprofil
- Ausklappbare FüÙe zum Neigen der Tastatur für ergonomisches Arbeiten

**TECHNISCHE DATEN**

ALLGEMEINES:	
Tastenzahl:	83
Bauform:	Desktopgehäuse
Material / Farben:	Kunststoff / weiß, schwarz
Schalttechnologie:	Silikonstößel, Kontaktfolie und Scherentastentechnologie
Schaltweg:	2,5 (+/-0,2) mm
Schaltkraft:	0,6 (+/-0,08) N
Schaltzyklen:	ca. 5 Mio. (pro Taste)
Schnittstelle:	USB2.0
Steckverbinder:	USB Typ A
Kabellänge:	180 cm
Betriebstemperatur:	0°C bis + 40°C
Lagertemperatur:	-40°C bis + 55°C

Abmessungen:	364,4 x 133,4 x 29,0 mm
Gewicht:	610 (+/- 10) g
Garantie:	2 Jahre
Zertifizierungen:	CE, FCC
	EMV (Medizin) EN60601-1-2: 2015+A1: 2021
	EMV (Industrie) EN61000-6-2
TRACKBALL:	
Wirkprinzip:	Optisch
Durchmesser:	22 mm
Auflösung:	1000 cpi
Geschwindigkeit:	20 in/sec,
	8G

**BESTELLINFORMATIONEN**

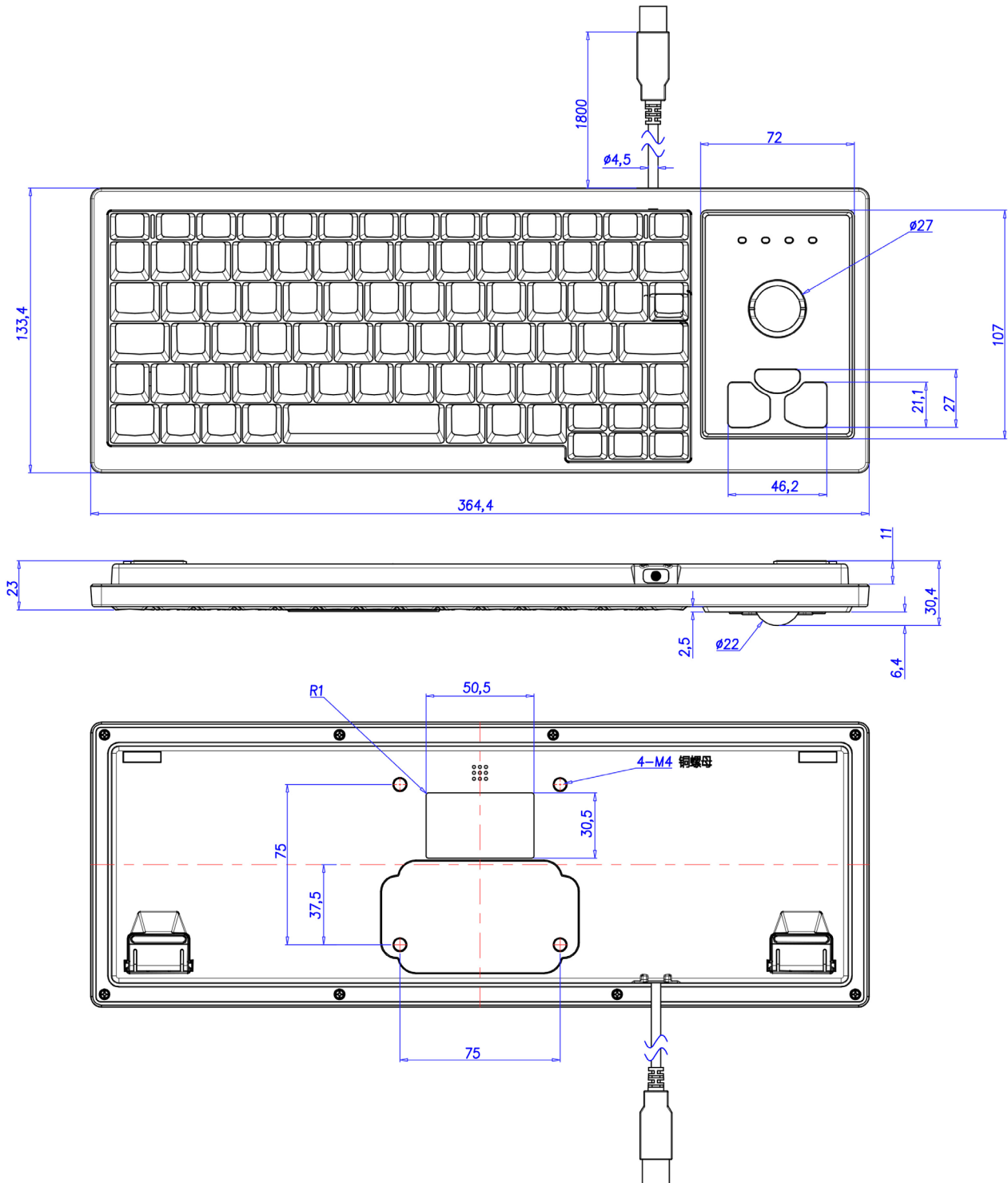
Art.-Nr.	Produktbezeichnung	Farbe	Layout	
KL30204	TKL-083-GCQ-TB22-BLACK-USB-DE	Schwarz	Deutsch	FP
KL30205	TKL-083-GCQ-TB22-BLACK-USB-US/EU	Schwarz	US/EU	Anfrage

Andere Layouts, Konfigurationen und Schnittstellen auf Anfrage.

Änderungen und Irrtümer vorbehalten!



TECHNISCHE ZEICHNUNG





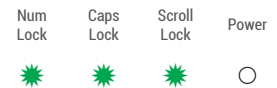
## BESONDERS ZU BEACHTEN BEI BEDIENUNG UND FUNKTION

### 1. Fn - Ebene

Die Tastaturen der Xtra-Reihe verfügen über eine Fn-Ebene.  
Über diese werden folgende Funktionen / Funktionsgruppen aufgerufen:

#### 1. 1. KeyLock / Tastensperre

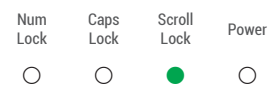
- Um zum Reinigen der Tastatur die Tasten abschalten zu können ohne die Tastatur vom PC trennen zu müssen, verfügen die Tastaturen der Xtra-Reihe über eine Tastensperre.
- Die Tastensperre wird durch die Tastenkombination [ Fn ] + [ F5 ] aktiviert und auch wieder deaktiviert.
- Solange die Tastensperre aktiviert ist, wird dies durch das Blinken der ersten drei LEDs angezeigt.



#### 1. 2. Tasten aus dem Navigationstastenbereich

[ Druck ] = [ Fn ] + [ F8 ]  
[ Scroll Lock ] = [ Fn ] + [ F12 ]

Der aktivierte Scroll-Lock-Status wird durch die Scroll-Lock-LED angezeigt.



[ Einfügen ] = [ Fn ] + [ F10 ]  
[ Entfernen ] = [ Fn ] + [ F9 ]  
[ Pos1 ] = [ Fn ] + [ ← ]  
[ Ende ] = [ Fn ] + [ → ]  
[ Bild ↑ ] = [ Fn ] + [ ↑ ]  
[ Bild ↓ ] = [ Fn ] + [ ↓ ]

#### 1. 3. Nummernblock

- Die Tastaturen der Xtra-Reihe verfügen über ein kompaktes Tastaturlayout mit 83 Tasten.
- Dieses Layout beinhaltet - ähnlich wie bei einem Notebook - einen im Alphastastefeld platzierten Nummernblock, der über die Fn-Ebene erreichbar ist.
- Das Umschalten zwischen dem Alphastastefeld und dem Nummernblock erfolgt mit der Tastenkombination [ Fn ] + [ F11 ] .
- Der aktivierte Nummernblock wird durch die Num-Lock-LED angezeigt.

