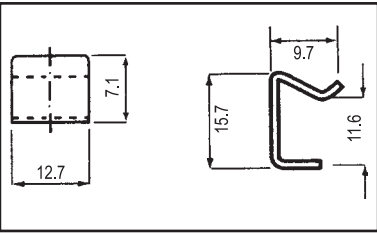
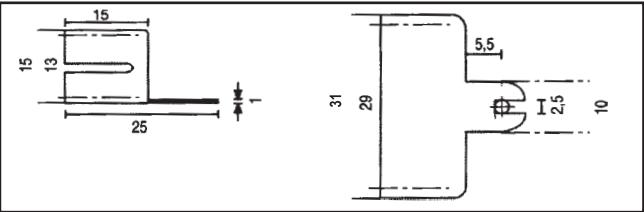


BEFESTIGUNGSTEILE FÜR FERRITKERNE



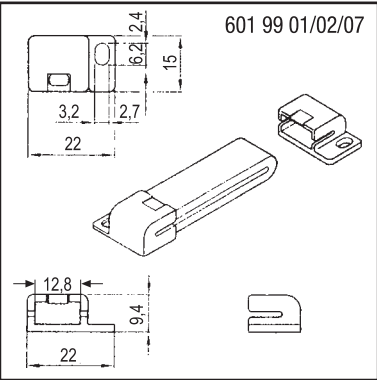
- Geeignet für Flachbandkabel ferrite, von Seite 8

Art.-Nr.	
601 99 04	ohne Klebefolie (für Schraubbefestigung)
601 99 05	zusätzlich mit Klebefolie versehen (selbstklebend)



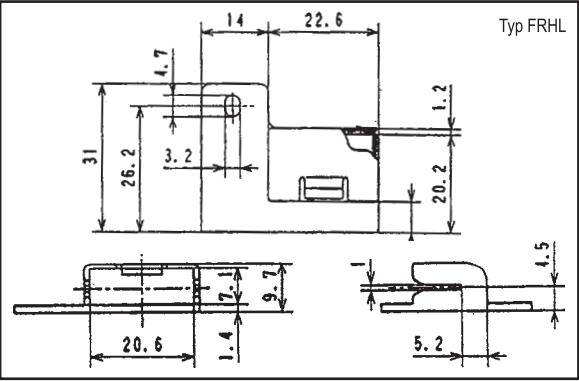
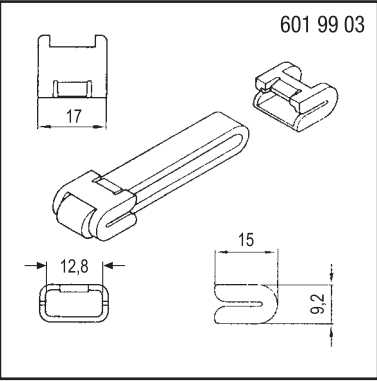
- Geeignet für Flachbandkabel ferrite, von Seite 8 + 9

Art.-Nr.	
601 99 06	Metallklammer für Ferritkerne mit Gesamtstärke = 13 mm (B = 6.5 mm)



- Geeignet für Flachbandkabel ferrite, von Seite 10 + 12
- Material: PA66, UL94V-0

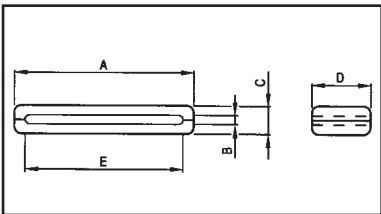
Art.-Nr.		geeignet für Ferritkern-Typ
601 99 01	Schraubbefestigung, ohne Klebefolie	601 03 33, 601 03 40
601 99 02	Schraubbefestigung, mit Klebefolie	601 03 45 und für alle Typen
601 99 03	Schraubbefestigung, ohne Klebefolie	601 02 15/03/22/32/50/58
601 99 07	Schraubbefestigung, ohne Klebefolie	601 03 34, 601 02 05, 601 02 41



BEFESTIGUNGSTEILE FÜR FERRITKERNE



- Geeignet für Flachbandkabel ferrite, teilweise (siehe S. 12 und 13)
- Farbe: schwarz



Art.-Nr.	A	B	C	D	E	geeignet für Ferritkerntyp
601 99 08	34.5	0.8	12.0	19.0	21.6	601 02 63, 601 02 64, 601 02 11, 601 02 14, 601 02 59
601 99 09	46.5	0.8	10.6	16.0	34.3	601 02 01, 601 02 02, 601 02 03, 601 02 04, 601 02 21, 601 02 22
601 99 10	56.6	0.8	10.4	16.0	43.2	601 02 31, 601 02 32, 601 02 50
601 99 11	64.1	0.8	10.4	16.0	53.3	601 02 58

alle Maße in mm