

EMV-FLACHBANDKABELFERRIT



- Geschlossene Ausführung mit großem Volumen, dadurch besonders hohe Schirm-dämpfungswerte.
- Ausführliche Datenblätter auf Anfrage

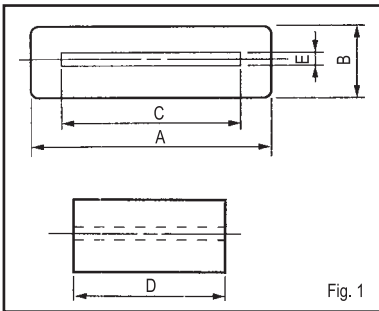


Fig. 1

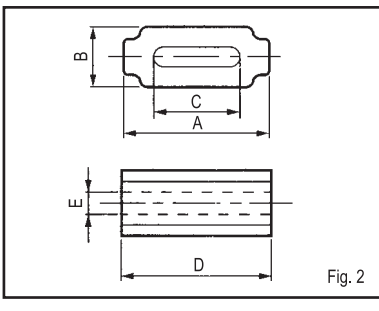


Fig. 2

| Art.-Nr. | Fig. | A | B | C | D | E | Impedanz Ω | | max. Polzahl |
|-----------|------|------|------|------|------|-----|-------------------|---------|--------------|
| | | | | | | | 25 MHz | 100 MHz | |
| 601 02 63 | 1 | 21.0 | 6.8 | 15.0 | 8.0 | 1.3 | 32 | 44 | 11 |
| 601 02 64 | 1 | 21.0 | 6.8 | 15.0 | 15.0 | 1.3 | 60 | 75 | 11 |
| 601 02 65 | 1 | 22.3 | 7.7 | 14.0 | 19.0 | 1.5 | 68 | 120 | 11 |
| 601 02 60 | 1 | 23.5 | 6.3 | 18.4 | 10.0 | 1.1 | 32 | 75 | 14 |
| 601 02 59 | 2 | 28.0 | 7.7 | 23.0 | 14.6 | 1.4 | 38 | 85 | 18 |
| 601 02 67 | 2 | 28.0 | 7.7 | 23.0 | 22.0 | 1.4 | 52 | 110 | 18 |
| 601 02 61 | 1 | 38.1 | 12.0 | 26.7 | 25.4 | 1.9 | 83 | 145 | 21 |
| 601 02 68 | 1 | 45.1 | 12.5 | 34.5 | 10.0 | 1.5 | 30 | 72 | 27 |
| 601 02 62 | 1 | 45.1 | 12.5 | 34.5 | 28.6 | 1.5 | 80 | 165 | 27 |

alle Maße in mm

