



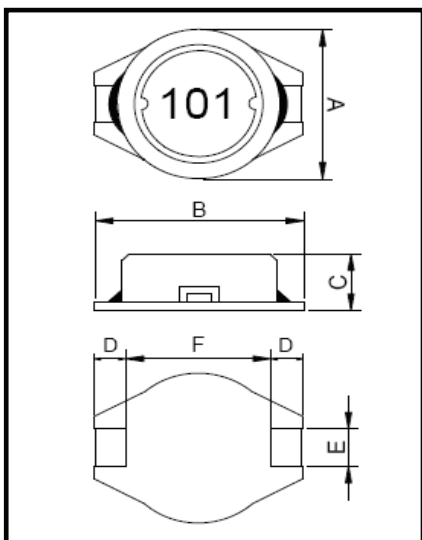
SMD-SPEICHERDROSSEL TYP SD-G2



- extrem flache Bauform, für platzsparende Layouts
- geringer Widerstand und hohe Energie-Speicherung
- bestens geeignet für z.B. DC/DC-Wandler in PDA's Notebooks, Handys, Step up und Step down Wandler und flashmemory Speicher
- magnetisch geschirmt, dadurch geringes Streufeld
- Einsatztemperatur -40°C bis +125°C
- Beständigkeit bei Löttemperatur +260°C: 10 Sekunden



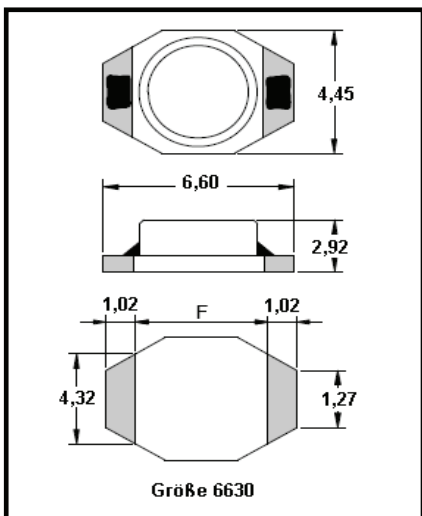
RoHS konform



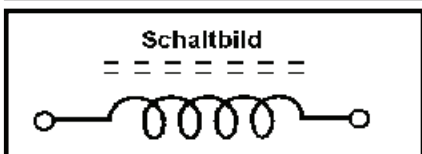
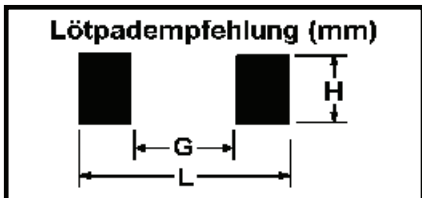
Größe	A	B	C	D	E	F	G	H	L
6630*	4,45	6,60	2,92	1,02	1,27	4,32	4,06	3,56	6,86
10550	8,00	10,5	5,00	2,10	2,00	6,00	5,70	2,20	10,50
12730	10,0	12,7	3,00	2,40	2,20	7,60	7,30	2,80	13,30
12750	10,0	12,7	5,00	2,40	2,20	7,60	7,30	2,80	13,30
18470	15,0	18,4	7,00	2,40	2,20	13,3	12,7	2,80	18,70

* bitte extra Zeichnung beachten alle Angaben in mm

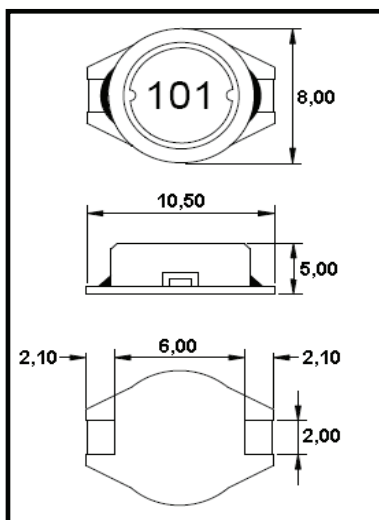
• Grösse 6630



Art.-Nr.	Induktivität (µH ±20%)	Test Frequenz KHz / 0,1V	Nennstrom (A)	DC Widerstand Ω max.	SRF (MHz) typ.
651 22 010	1,00	100	3,0	0,040	250
651 22 015	1,50	100	2,3	0,045	125
651 22 022	2,20	100	1,8	0,050	120
651 22 033	3,30	100	1,6	0,055	120
651 22 047	4,70	100	1,4	0,060	105
651 22 068	6,80	100	1,2	0,065	50
651 22 100	10,0	100	1,0	0,075	38
651 22 150	15,0	100	0,80	0,090	33
651 22 220	22,0	100	0,70	0,110	25
651 22 330	33,0	100	0,60	0,190	20
651 22 470	47,0	100	0,50	0,230	20
651 22 680	68,0	100	0,17	0,410	15
651 22 101	100,0	100	0,30	0,480	10
651 22 151	150,0	100	0,26	0,590	9
651 22 221	220,0	100	0,22	0,770	6
651 22 331	330,0	100	0,20	1,400	5
651 22 471	470,0	100	0,19	1,800	4
651 22 681	680,0	100	0,16	2,200	3
651 22 102	1000	100	0,15	3,400	2
651 22 152	1500	100	0,12	4,200	2
651 22 222	2200	100	0,10	8,500	2
651 22 332	3300	100	0,08	11,00	1
651 22 472	4700	100	0,06	13,90	1
651 22 682	6800	100	0,04	25,00	1
651 22 103	10000	100	0,02	32,80	0,8



SMD-SPEICHERDROSSEL TYP SD-G2



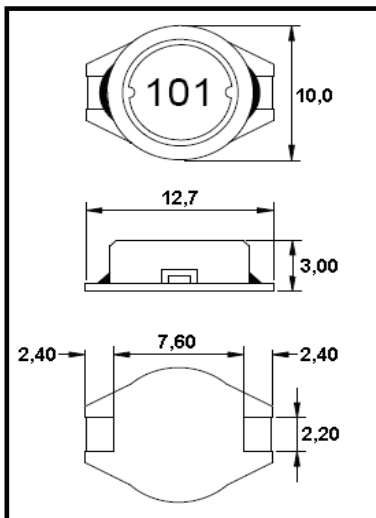
• Grösse 10550

Art.-Nr.	Induktivität (μH $\pm 10\text{-}20\%$)	Test Frequenz KHz / 0,1V	Nenn- strom (A)	Sättigungs- strom (A)	DC Widerstand Ω max.	SRF (MHz) typ.
651 23 022	2,2	100	2,50	6,00	0,040	75,0
651 23 039	3,9	100	2,10	4,50	0,055	50,0
651 23 056	5,6	100	1,95	4,00	0,065	40,0
651 23 082	8,2	100	1,75	3,00	0,080	32,0
651 23 100	10,0	100	1,50	2,50	0,100	28,0
651 23 120	12,0	100	1,40	2,00	0,120	24,0
651 23 150	15,0	100	1,30	1,80	0,140	22,0
651 23 180	18,0	100	1,20	1,60	0,160	19,0
651 23 220	22,0	100	1,10	1,50	0,180	17,0
651 23 270	27,0	100	1,00	1,40	0,200	15,5
651 23 330	33,0	100	0,92	1,30	0,240	13,5
651 23 390	39,0	100	0,84	1,00	0,260	12,0
651 23 470	47,0	100	0,75	0,90	0,280	10,5
651 23 560	56,0	100	0,68	0,80	0,380	9,5
651 23 680	68,0	100	0,60	0,70	0,440	9,0
651 23 820	82,0	100	0,54	0,60	0,550	8,5
651 23 101	100,0	100	0,50	0,50	0,600	7,5
651 23 121	120,0	100	0,45	0,45	0,750	7,0
651 23 151	150,0	100	0,40	0,40	0,900	6,5
651 23 181	180,0	100	0,35	0,37	1,050	4,8
651 23 221	220,0	100	0,30	0,35	1,180	4,5
651 23 271	270,0	100	0,27	0,32	1,400	4,2
651 23 331	330,0	100	0,24	0,30	1,800	3,8
651 23 391	390,0	100	0,22	0,28	2,100	3,6
651 23 471	470,0	100	0,20	0,26	2,250	3,5
651 23 561	560,0	100	0,18	0,25	3,000	3,0
651 23 681	680,0	100	0,17	0,23	3,400	2,8
651 23 821	820,0	100	0,16	0,22	4,000	2,5
651 23 102	1000,0	100	0,15	0,20	5,000	2,2

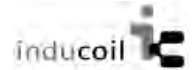
SMD-SPEICHERDROSSEL TYP SD-G2



• Grösse 12730

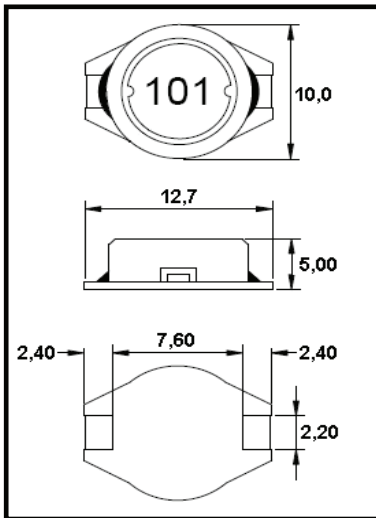


Art.-Nr.	Induktivität (μH $\pm 15\text{-}20\%$)	Test Frequenz KHz / 0,1V	Nenn- strom (A)	Sättigungs- strom (A)	DC Widerstand Ω max.	SRF (MHz) typ.
651 25 022	2,2	100	3,50	4,20	0,045	90,0
651 25 030	3,0	100	3,00	3,60	0,062	70,0
651 25 039	3,9	100	2,80	3,40	0,070	60,0
651 25 047	4,7	100	2,50	3,00	0,078	50,0
651 25 068	6,8	100	2,20	2,60	0,100	50,0
651 25 100	10,0	100	2,00	2,20	0,145	38,0
651 25 120	12,0	100	1,75	2,00	0,185	29,0
651 25 150	15,0	100	1,50	1,80	0,200	30,0
651 25 180	18,0	100	1,40	1,60	0,270	25,0
651 25 220	22,0	100	1,30	1,50	0,300	22,0
651 25 270	27,0	100	1,20	1,30	0,400	18,0
651 25 330	33,0	100	1,10	1,20	0,450	17,0
651 25 390	39,0	100	0,95	1,10	0,560	17,0
651 25 470	47,0	100	0,80	1,05	0,650	15,0
651 25 560	56,0	100	0,75	1,00	0,680	14,0
651 25 680	68,0	100	0,70	0,90	0,800	12,0
651 25 820	82,0	100	0,65	0,85	1,200	11,0
651 25 101	100,0	100	0,60	0,80	1,400	9,5
651 25 121	120,0	100	0,55	0,70	1,520	8,5
651 25 151	150,0	100	0,50	0,65	1,800	8,0
651 25 181	180,0	100	0,45	0,60	2,200	7,0
651 25 221	220,0	100	0,40	0,50	2,200	6,5
651 25 271	270,0	100	0,35	0,45	3,100	5,5
651 25 331	330,0	100	0,30	0,40	3,600	5,2
651 25 391	390,0	100	0,25	0,35	4,600	5,0
651 25 471	470,0	100	0,20	0,30	5,100	4,5



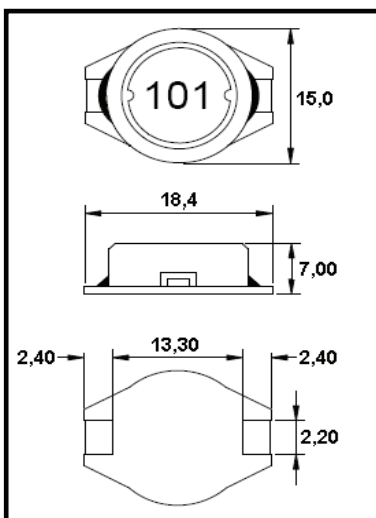
SMD-SPEICHERDROSSEL TYP SD-G2

• Grösse 12750



Art.-Nr.	Induktivität (µH ±10-20%)	Test Frequenz KHz / 0,1V	Nennstrom (A)	Sättigungsstrom (A)	DC Widerstand Ω max.	SRF (MHz) typ.
651 27 010	1,0	100	5,00	5,60	0,021	130,0
651 27 015	1,5	100	4,50	5,20	0,022	110,0
651 27 022	2,2	100	3,10	5,00	0,027	90,0
651 27 030	3,0	100	2,90	3,90	0,030	65,0
651 27 047	4,7	100	2,50	3,20	0,040	50,0
651 27 068	6,8	100	2,20	2,80	0,055	30,0
651 27 100	10,0	100	2,00	2,40	0,065	28,0
651 27 120	12,0	100	1,80	2,20	0,080	25,0
651 27 150	15,0	100	1,70	2,00	0,085	20,0
651 27 180	18,0	100	1,60	1,80	0,090	19,0
651 27 220	22,0	100	1,40	1,60	0,100	18,0
651 27 270	27,0	100	1,30	1,50	0,120	16,0
651 27 330	33,0	100	1,20	1,40	0,160	14,0
651 27 390	39,0	100	1,05	1,20	0,180	12,0
651 27 470	47,0	100	1,00	1,00	0,190	11,0
651 27 560	56,0	100	0,90	0,95	0,210	10,0
651 27 680	68,0	100	0,82	0,90	0,340	9,0
651 27 820	82,0	100	0,75	0,85	0,380	8,0
651 27 101	100,0	100	0,68	0,80	0,420	7,5
651 27 121	120,0	100	0,60	0,70	0,460	7,0
651 27 151	150,0	100	0,55	0,60	0,520	6,3
651 27 181	180,0	100	0,50	0,65	0,700	5,5
651 27 221	220,0	100	0,45	0,50	0,800	5,0
651 27 271	270,0	100	0,40	0,45	1,100	4,5
651 27 331	330,0	100	0,35	0,40	1,200	4,0
651 27 391	390,0	100	0,33	0,35	1,400	3,3

• Grösse 18470



Art.-Nr.	Induktivität (µH ±20%)	Test Frequenz KHz / 0,1V	Nennstrom (A)	Sättigungsstrom (A)	DC Widerstand Ω max.	SRF (MHz) typ.
651 28 100	10,0	100	4,00	7,36	0,030	20,0
651 28 150	15,0	100	3,60	6,40	0,035	17,0
651 28 220	22,0	100	3,15	5,05	0,045	15,0
651 28 330	33,0	100	2,80	4,25	0,060	10,0
651 28 470	47,0	100	2,45	3,55	0,080	8,5
651 28 680	68,0	100	2,00	3,01	0,115	6,5
651 28 101	100,0	100	1,70	2,46	0,180	5,5
651 28 151	150,0	100	1,35	2,00	0,220	5,0
651 28 221	220,0	100	1,15	1,63	0,320	4,0
651 28 331	330,0	100	0,90	1,33	0,500	3,0
651 28 471	470,0	100	0,75	1,11	0,750	2,5
651 28 681	680,0	100	0,65	0,93	1,100	2,3
651 28 102	1000,0	100	0,55	0,78	1,500	1,9