



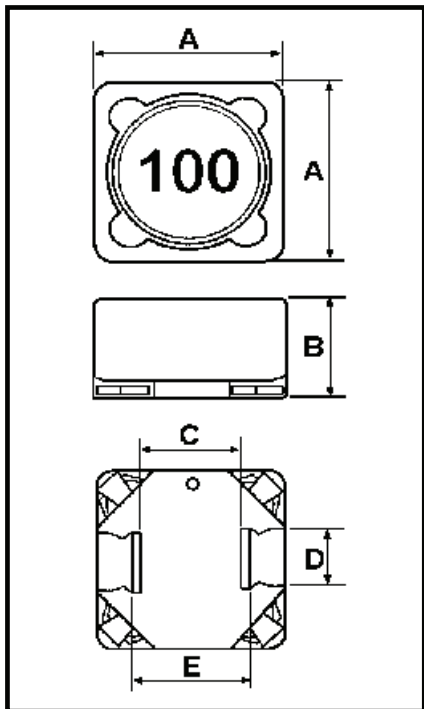
SMD-SPEICHERDROSSEL TYP SD-G3



- magnetisch abgeschirmt, dadurch geringes Streufeld
- sehr hohe Strombelastbarkeit für SMD-Drosseln
- hohe Speicherfähigkeit
- bestens geeignet für z.B. DC-/DC-Wandler, Schaltregler (Laptop, Mobilfunk, Computer)
- niedriger Widerstand für minimalen Energieverlust
- Einsatztemperatur: -25°C bis +105°C
- Beständigkeit bei Löttemperatur +260°C: 10 Sekunden



RoHS konform

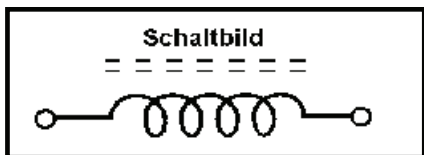
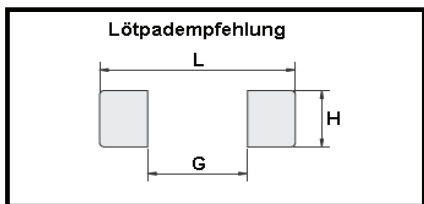


Größe	A	B	C	D	E	L	G	H
7335	7,3	3,5	4,6	2,0	4,9	7,8	4,8	2,4
7345	7,3	4,5	4,6	2,0	4,9	7,8	4,8	2,4
12050	12,0	5,0	7,6	5,0	-	12,6	7,0	5,4
12060	12,0	6,0	7,6	5,0	-	12,6	7,0	5,4
12080	12,0	8,0	7,6	5,0	-	12,6	7,0	5,4

alle Angaben in mm

• Grösse 7335

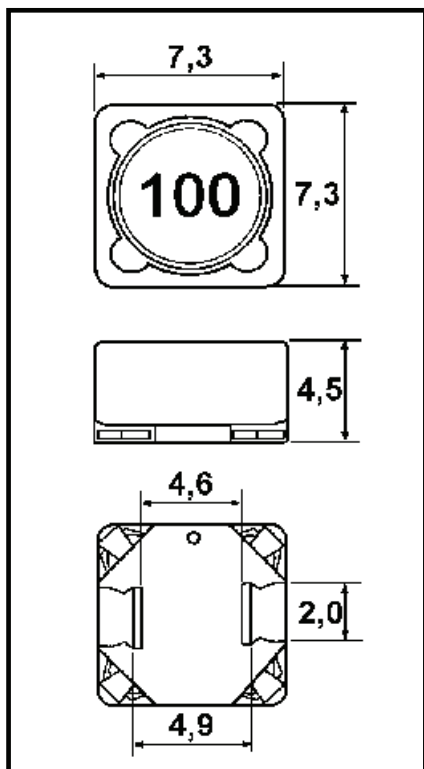
Art.-Nr.	Induktivität (µH)	Test Frequenz (Hz) / 1V	Nennstrom (A)	DC Widerstand Ω max.
651 33 100	10,0	1.000	1,850	0,072
651 33 120	12,0	1.000	1,600	0,085
651 33 150	15,0	1.000	1,520	0,105
651 33 180	18,0	1.000	1,400	0,125
651 33 220	22,0	1.000	1,200	0,160
651 33 270	27,0	1.000	1,100	0,185
651 33 330	33,0	1.000	1,000	0,220
651 33 390	39,0	1.000	0,950	0,250
651 33 470	47,0	1.000	0,850	0,320
651 33 560	56,0	1.000	0,780	0,350
651 33 680	68,0	1.000	0,720	0,400
651 33 820	82,0	1.000	0,630	0,480
651 33 101	100,0	1.000	0,540	0,630
651 33 121	120,0	1.000	0,530	0,720
651 33 151	150,0	1.000	0,470	0,930
651 33 181	180,0	1.000	0,430	1,150
651 33 221	220,0	1.000	0,400	1,320
651 33 271	270,0	1.000	0,300	1,700
651 33 331	330,0	1.000	0,330	2,000
651 33 391	390,0	1.000	0,300	2,300
651 33 471	470,0	1.000	0,260	2,800
651 33 561	560,0	1.000	0,230	3,500
651 33 681	680,0	1.000	0,210	4,000
651 33 821	820,0	1.000	0,190	5,200
651 33 102	1000,0	1.000	0,170	5,800



SMD-SPEICHERDROSSEL TYP SD-G3

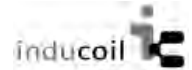


• Grösse 7345

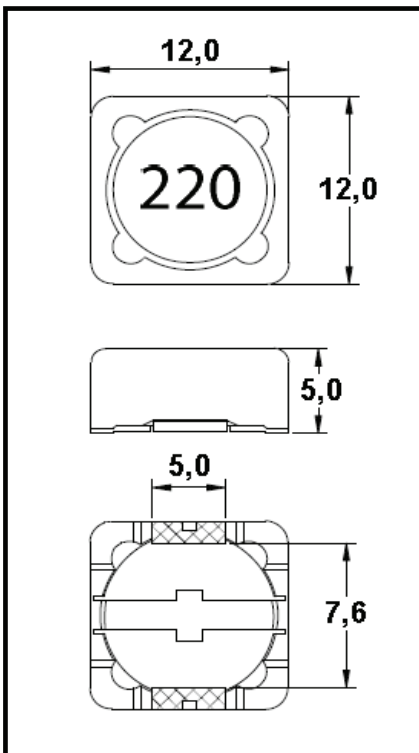


Art.-Nr.	Induktivität (µH)	Test Frequenz (Hz) / 1V	Nennstrom (A)	DC Widerstand Ω max.
651 34 100	10,0	1.000	2,100	0,052
651 34 120	12,0	1.000	2,000	0,062
651 34 150	15,0	1.000	1,900	0,075
651 34 180	18,0	1.000	1,800	0,090
651 34 220	22,0	1.000	1,650	0,096
651 34 270	27,0	1.000	1,450	0,130
651 34 330	33,0	1.000	1,350	0,150
651 34 390	39,0	1.000	1,170	0,190
651 34 470	47,0	1.000	1,050	0,210
651 34 560	56,0	1.000	0,950	0,240
651 34 680	68,0	1.000	0,860	0,300
651 34 820	82,0	1.000	0,780	0,400
651 34 101	100,0	1.000	0,700	0,450
651 34 121	120,0	1.000	0,600	0,550
651 34 151	150,0	1.000	0,480	0,760
651 34 181	180,0	1.000	0,460	0,820
651 34 221	220,0	1.000	0,420	0,950
651 34 271	270,0	1.000	0,380	1,200
651 34 331	330,0	1.000	0,340	1,500
651 34 391	390,0	1.000	0,320	1,850
651 34 471	470,0	1.000	0,290	2,200
651 34 561	560,0	1.000	0,260	2,600
651 34 681	680,0	1.000	0,240	2,800
651 34 821	820,0	1.000	0,220	3,500
651 34 102	1000,0	1.000	0,200	4,100

SMD-SPEICHERDROSSEL TYP SD-G3

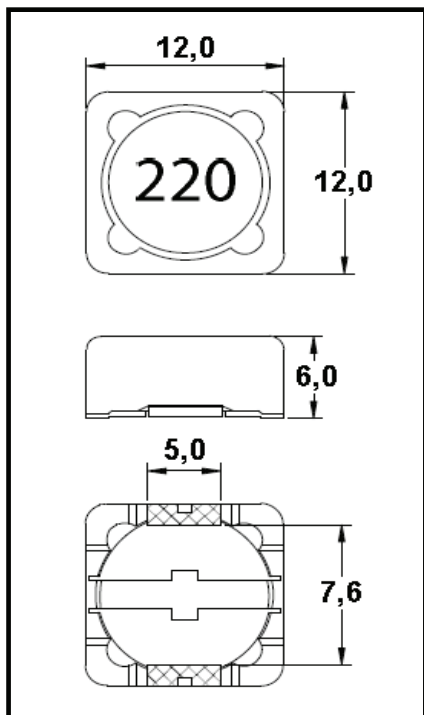


• Grösse 12050



Art.-Nr.	Induktivität (µH)	Test Frequenz KHz/ 1V	Nennstrom (A)	DC Widerstand Ω max.
651 35 039	3,9	100	6,50	0,015
651 35 047	4,7	100	5,70	0,018
651 35 068	6,8	100	4,90	0,023
651 35 082	8,2	100	4,60	0,026
651 35 100	10,0	100	4,50	0,028
651 35 120	12,0	100	4,00	0,038
651 35 150	15,0	100	3,20	0,050
651 35 180	18,0	100	3,10	0,057
651 35 220	22,0	100	2,90	0,066
651 35 270	27,0	100	2,80	0,080
651 35 330	33,0	100	2,70	0,097
651 35 390	39,0	100	2,10	0,132
651 35 470	47,0	100	1,90	0,160
651 35 560	56,0	100	1,80	0,190
651 35 680	68,0	100	1,50	0,220
651 35 820	82,0	100	1,30	0,260
651 35 101	100,0	100	1,20	0,308
651 35 121	120,0	100	1,10	0,380
651 35 151	150,0	100	0,95	0,530
651 35 181	180,0	100	0,85	0,620
651 35 221	220,0	100	0,80	0,700
651 35 271	270,0	100	0,60	0,870
651 35 331	330,0	100	0,50	0,990

SMD-SPEICHERDROSSEL TYP SD-G3



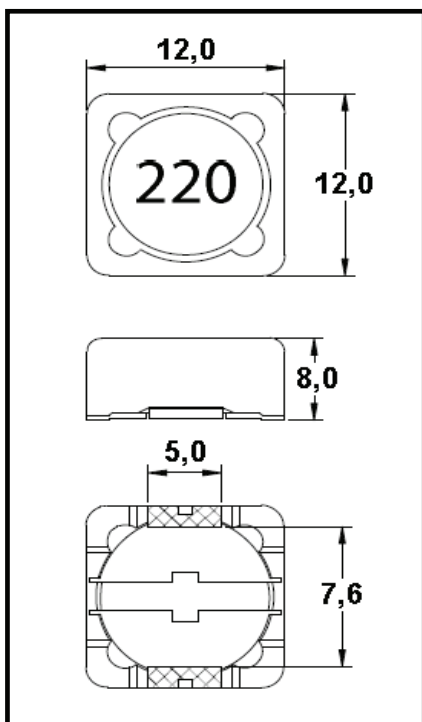
• Grösse 12060

Art.-Nr.	Induktivität (µH)	Test Frequenz (Hz) / 1V	Nennstrom (A)	DC Widerstand Ω max.
651 36 013	1,3	7,96M	8,00	0,012
651 36 021	2,1	7,96M	7,00	0,014
651 36 031	3,1	7,96M	6,00	0,017
651 36 044	4,4	7,96M	5,00	0,020
651 36 058	5,8	7,96M	4,40	0,021
651 36 075	7,5	7,96M	4,20	0,024
651 36 100	10,0	1000	4,00	0,025
651 36 120	12,0	1000	3,50	0,027
651 36 150	15,0	1000	3,30	0,030
651 36 180	18,0	1000	3,00	0,034
651 36 220	22,0	1000	2,80	0,036
651 36 270	27,0	1000	2,30	0,051
651 36 330	33,0	1000	2,10	0,057
651 36 390	39,0	1000	2,00	0,068
651 36 470	47,0	1000	1,80	0,075
651 36 560	56,0	1000	1,70	0,110
651 36 680	68,0	1000	1,50	0,120
651 36 820	82,0	1000	1,40	0,140
651 36 101	100,0	1000	1,30	0,160
651 36 121	120,0	1000	1,10	0,170
651 36 151	150,0	1000	1,00	0,230
651 36 181	180,0	1000	0,90	0,290
651 36 221	220,0	1000	0,80	0,400
651 36 271	270,0	1000	0,75	0,460
651 36 331	330,0	1000	0,68	0,510
651 36 391	390,0	1000	0,65	0,690
651 36 471	470,0	1000	0,58	0,770
651 36 561	560,0	1000	0,54	0,860
651 36 681	680,0	1000	0,48	1,200
651 36 821	820,0	1000	0,43	1,340
651 36 102	1000,0	1000	0,40	1,530

SMD-SPEICHERDROSSEL TYP SD-G3



• Grösse 12080



Art.-Nr.	Induktivität (µH)	Test Frequenz (Hz) / 1V	Nennstrom (A)	DC Widerstand Ω max.
651 38 012	1,2	100K	9,80	0,0070
651 38 024	2,4	100K	8,00	0,0115
651 38 035	3,5	100K	7,50	0,0135
651 38 047	4,7	100K	6,80	0,0158
651 38 061	6,1	100K	6,60	0,0176
651 38 076	7,6	100K	5,90	0,0200
651 38 100	10,0	1000	5,40	0,0216
651 38 120	12,0	1000	4,90	0,0243
651 38 150	15,0	1000	4,50	0,0270
651 38 180	18,0	1000	3,90	0,0392
651 38 220	22,0	1000	3,60	0,0432
651 38 270	27,0	1000	3,40	0,0459
651 38 330	33,0	1000	3,00	0,0648
651 38 390	39,0	1000	2,75	0,0729
651 38 470	47,0	1000	2,50	0,100
651 38 560	56,0	1000	2,35	0,110
651 38 680	68,0	1000	2,10	0,140
651 38 820	82,0	1000	1,95	0,160
651 38 101	100,0	1000	1,70	0,220
651 38 121	120,0	1000	1,60	0,250
651 38 151	150,0	1000	1,42	0,280
651 38 181	180,0	1000	1,30	0,350
651 38 221	220,0	1000	1,16	0,390
651 38 271	270,0	1000	1,06	0,560
651 38 331	330,0	1000	0,95	0,640
651 38 391	390,0	1000	0,88	0,700
651 38 471	470,0	1000	0,79	0,980
651 38 561	560,0	1000	0,73	1,070
651 38 681	680,0	1000	0,67	1,460
651 38 821	820,0	1000	0,60	1,640
651 38 102	1000,0	1000	0,55	1,820