

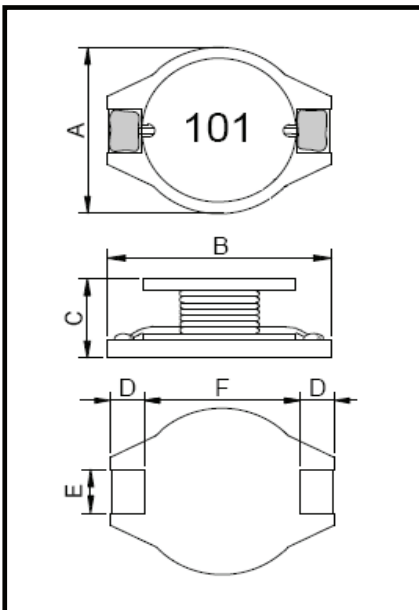
SMD-SPEICHERDROSSEL TYP SD-U2



- extrem flache Bauform, für platzsparende Layouts
- geringer Widerstand und hohe Energie-Speicherung
- in bleifreier Ausführung für Reflowlöten
- Betriebstemperatur: -40°C bis +125°C
- geeignet für: VCR-Powerversorger, LCD's, Notebooks, DC/DC-Wandler, DC-AC-Wandler, Saltregler, IC's etc.



RoHS konform

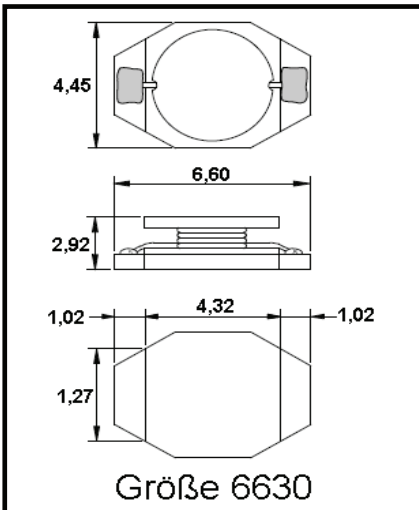


Größe	A	B	C	D	E	F	L	G	H
6630*	4,45	6,60	2,92	1,02	1,27	4,32	6,86	4,06	3,56
10550	8,00	10,5	5,00	2,10	2,00	6,00	10,5	5,70	2,2
12730	10,0	12,7	3,00	2,40	2,20	7,60	13,3	7,30	2,8
12750	10,0	12,7	5,00	2,40	2,20	7,60	13,3	7,30	2,8
127110	10,0	12,7	11,0	2,40	2,20	7,60	13,3	7,30	2,8
18470	15,0	18,4	7,00	2,40	2,20	13,3	18,7	12,7	2,8

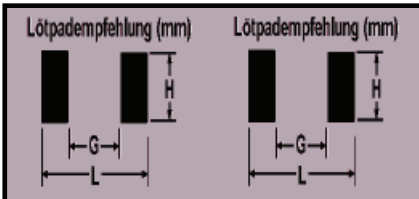
\* bitte extra Zeichnung beachten

alle Abmessungen in mm

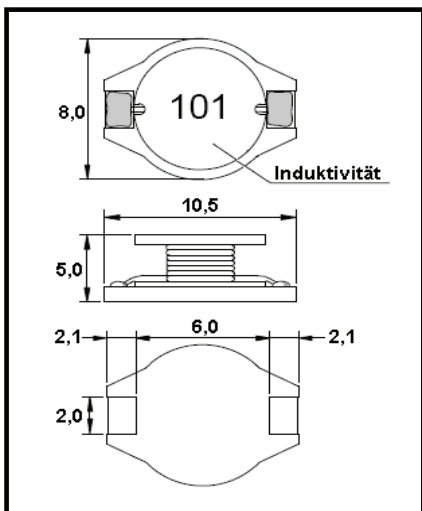
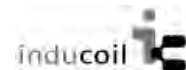
• Größe 6630



Art.-Nr.	Induktivität $\mu$ H	Test Frequenz KHz/0,1V	SRF MHz	DCR ( $\Omega$ ) max.	I rms A	I sat A
650 21 010	1,0	100	130	0,05	2,90	2,90
650 21 015	1,5	100	115	0,05	2,80	2,60
650 21 022	2,2	100	90	0,07	2,40	2,30
650 21 033	3,3	100	70	0,08	2,00	2,00
650 21 047	4,7	100	50	0,09	1,50	1,50
650 21 068	6,8	100	45	0,13	1,40	1,20
650 21 100	10	100	35	0,16	1,10	1,10
650 21 150	15	100	30	0,23	1,00	0,90
650 21 220	22	100	20	0,27	0,80	0,70
650 21 330	33	100	15	0,51	0,60	0,58
650 21 470	47	100	14	0,64	0,50	0,50
650 21 680	68	100	11	0,86	0,40	0,50
650 21 101	100	100	9,0	1,27	0,30	0,31
650 21 151	150	100	6,0	2,00	0,25	0,27
650 21 221	220	100	5,5	3,11	0,20	0,22
650 21 331	330	100	5,0	3,80	0,16	0,18
650 21 471	470	100	4,0	5,06	0,15	0,16
650 21 681	680	100	3,0	9,20	0,12	0,14
650 21 102	1000	100	2,0	13,8	0,07	0,10

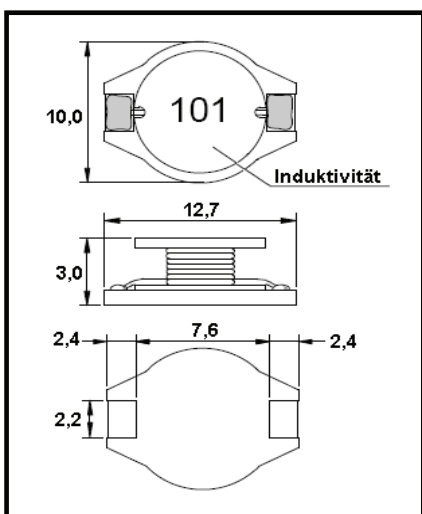


**SMD-SPEICHERDROSSEL TYP SD-U2**



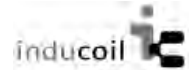
**• Grösse 10550**

Art.-Nr.	Induktivität $\mu$ H	Test Frequenz KHz/0,1V	SRF MHz	DCR ( $\Omega$ ) max.	I rms A	I sat A
650 22 033	3,3	100	50,0	0,030	3,70	7,0
650 22 047	4,7	100	40,0	0,018	3,30	6,0
650 22 068	6,8	100	30,0	0,050	2,70	5,0
650 22 100	10	100	23,0	0,060	2,30	4,0
650 22 150	15	100	20,0	0,080	2,10	3,0
650 22 220	22	100	16,0	0,130	1,60	2,5
650 22 330	33	100	12,0	0,180	1,30	2,0
650 22 470	47	100	11,0	0,260	1,10	1,8
650 22 680	68	100	9,00	0,350	1,00	1,5
650 22 101	100	100	7,00	0,580	0,70	1,0
650 22 151	150	100	5,00	0,750	0,60	0,9
650 22 221	220	100	4,00	1,050	0,50	0,8
650 22 331	330	100	3,50	1,600	0,45	0,6

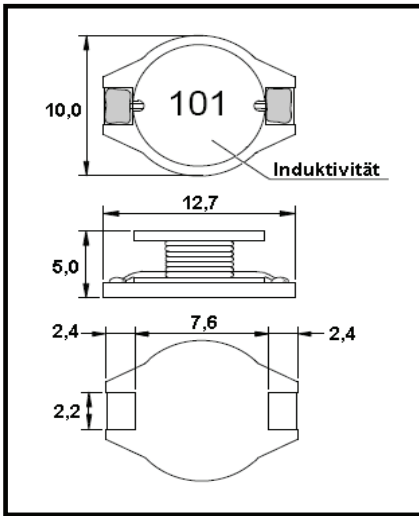


**• Grösse 12730**

Art.-Nr.	Induktivität $\mu$ H	Test Frequenz KHz/0,1V	SRF MHz	DCR ( $\Omega$ ) max.	I rms A	I sat A
650 24 100	10	100	35,0	0,11	2,00	2,40
650 24 150	15	100	33,0	0,15	1,50	2,00
650 24 220	22	100	25,0	0,23	1,30	1,60
650 24 330	33	100	19,0	0,30	1,10	1,40
650 24 470	47	100	14,0	0,39	0,80	1,00
650 24 680	68	100	12,0	0,66	0,70	0,90
650 24 101	100	100	10,0	0,84	0,60	0,70
650 24 151	150	100	8,0	1,20	0,50	0,60
650 24 221	220	100	6,0	1,90	0,40	0,50
650 24 331	330	100	5,0	2,70	0,30	0,40
650 24 471	470	100	4,0	4,00	0,20	0,20
650 24 681	680	100	3,0	5,30	0,10	0,20
650 24 102	1000	100	2,5	8,40	0,05	0,10

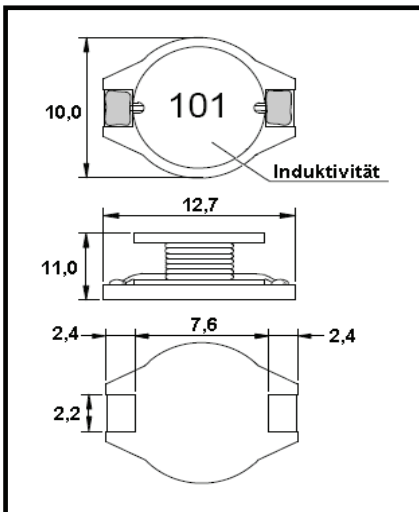


SMD-SPEICHERDROSSEL TYP SD-U2



• Grösse 12750

Art.-Nr.	Induktivität µH	Test Frequenz KHz/0,1V	SRF MHz	DCR (Ω) max.	I rms A	I sat A
650 25 010	1,0	100	150,0	0,009	6,8	9,0
650 25 015	1,5	100	100,0	0,010	6,4	8,0
650 25 022	2,2	100	85,0	0,012	6,1	7,0
650 25 033	3,3	100	60,0	0,015	5,4	5,8
650 25 047	4,7	100	45,0	0,018	4,8	5,2
650 25 068	6,8	100	35,0	0,027	4,4	4,3
650 25 100	10	100	25,0	0,038	3,9	3,4
650 25 150	15	100	20,0	0,046	3,1	3,0
650 25 220	22	100	18,0	0,085	2,7	2,5
650 25 330	33	100	14,0	0,100	2,1	2,0
650 25 470	47	100	11,0	0,140	1,8	1,8
650 25 680	68	100	10,0	0,200	1,5	1,4
650 25 101	100	100	7,0	0,280	1,3	1,1
650 25 151	150	100	6,5	0,400	1,0	0,9
650 25 221	220	100	5,0	0,610	0,8	0,8
650 25 331	330	100	4,0	1,020	0,6	0,6
650 25 471	470	100	3,0	1,270	0,5	0,5
650 25 681	680	100	2,5	2,020	0,4	0,4
650 25 102	1000	100	2,0	3,000	0,3	0,3

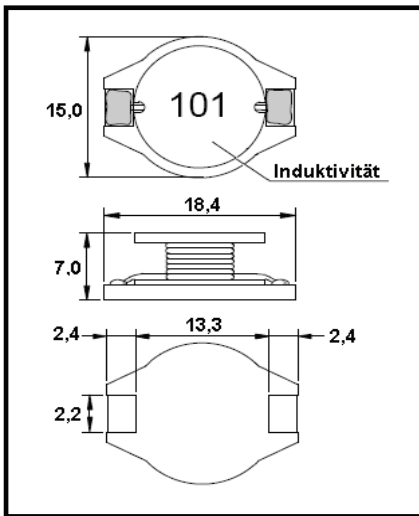


• Grösse 127110

Art.-Nr.	Induktivität µH	Test Frequenz KHz/0,1V	SRF MHz	DCR (Ω) max.	I rms A	I sat A
650 26 100	10	100	23,0	0,040	3,50	7,0
650 26 150	15	100	14,0	0,050	3,20	5,8
650 26 220	22	100	8,5	0,066	2,90	4,8
650 26 330	33	100	7,0	0,080	2,35	3,8
650 26 470	47	100	6,5	0,110	2,10	3,4
650 26 680	68	100	4,5	0,170	1,90	2,7
650 26 101	100	100	4,0	0,220	1,55	2,2
650 26 151	150	100	3,0	0,340	1,35	1,9
650 26 221	220	100	2,5	0,440	1,00	1,5
650 26 331	330	100	2,3	0,700	0,90	1,3
650 26 471	470	100	2,0	0,950	0,75	1,0
650 26 681	680	100	1,5	1,200	0,55	0,9
650 26 102	1000	100	1,3	2,000	0,50	0,7

**SMD-SPEICHERDROSSEL TYP SD-U2**

• Grösse 18470



Art.-Nr.	Induktivität μH	Test Frequenz KHz/0,1V	SRF MHz	DCR (Ω) max.	I rms A	I sat A
650 28 010	1,0	100	140	0,009	8,60	20,0
650 28 015	1,5	100	110	0,012	7,50	18,0
650 28 022	2,2	100	75	0,014	7,10	16,0
650 28 033	3,3	100	70	0,018	6,20	14,0
650 28 056	5,6	100	45	0,020	5,30	12,0
650 28 100	10	100	21	0,031	4,30	10,0
650 28 150	15	100	16	0,036	4,00	8,0
650 28 220	22	100	13	0,047	3,50	7,0
650 28 330	33	100	11	0,066	3,00	5,5
650 28 470	47	100	9,0	0,086	2,60	4,5
650 28 680	68	100	6,5	0,130	2,30	3,5
650 28 101	100	100	5,7	0,190	1,80	3,0
650 28 151	150	100	4,5	0,250	1,50	2,6
650 28 221	220	100	3,7	0,380	1,20	2,4
650 28 331	330	100	3,0	0,560	1,00	1,9
650 28 471	470	100	2,7	0,850	0,82	1,4
650 28 681	680	100	2,2	1,100	0,72	1,2
650 28 102	1000	100	2,0	1,300	0,56	1,0