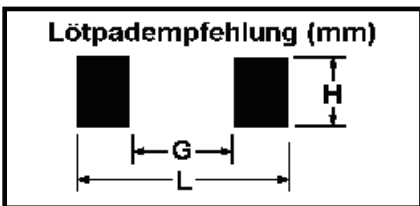
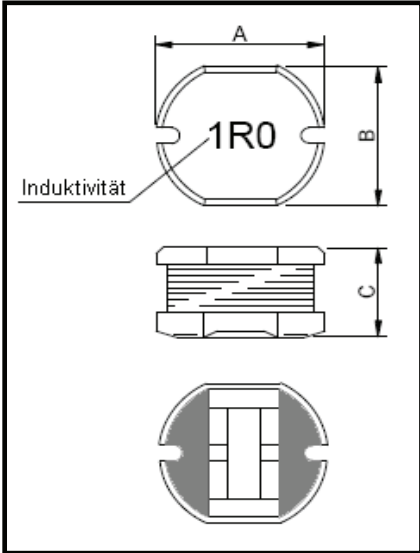


SMD-SPEICHERDROSSEL TYP SD-U



- magnetisch ungeschirmt
- beste Löteigenschaften
- hohe Strombelastbarkeit
- für Automatenbestückung geeignet
- in bleifreier Ausführung für Reflowlöt
- Betriebstemperatur: -40°C bis +125°C
- geeignet für: VCR-Powerversorger, LCD's, Notebooks, DC/DC-Wandler, DC/AC-Wandler, Schaltregler IC's



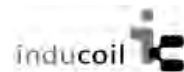
Größe	A	B	C	G	H	L
3521	3,50	3,00	2,10	1,10	3,30	3,70
4532	4,50	4,00	3,20	1,50	4,50	5,00
5820	5,80	5,20	2,00	1,70	5,50	6,00
5845	5,80	5,20	4,50	1,70	5,50	6,00
7835	7,80	7,00	3,50	2,00	7,50	8,00
7850	7,80	7,00	5,00	2,00	7,50	8,00
10040	10,0	9,00	4,00	2,50	9,50	10,0
10054	10,0	9,00	5,40	2,50	9,50	10,0

alle Angaben in mm

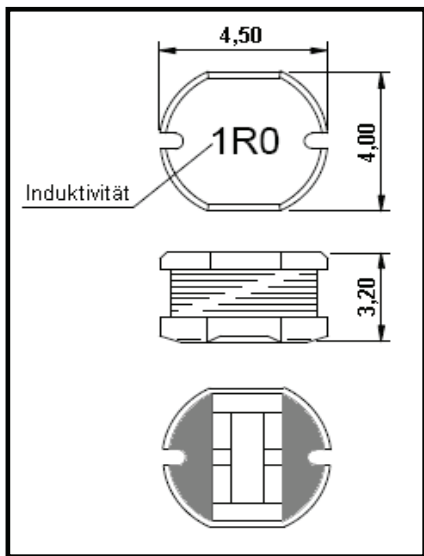
• Grösse 3521

Art.-Nr.	Induktivität μ H	Toleranz	Test Frequenz Hz / 1V	DCR (Ω) max.	IDC
650 01 010	1,0	+/-20%	7,96M	0,04	1,50
650 01 014	1,4	+/-20%	7,96M	0,05	1,50
650 01 018	1,8	+/-20%	7,96M	0,06	0,80
650 01 022	2,2	+/-20%	7,96M	0,08	0,75
650 01 027	2,7	+/-20%	7,96M	0,10	0,75
650 01 033	3,3	+/-20%	7,96M	0,15	0,60
650 01 039	3,9	+/-20%	7,96M	0,20	0,50
650 01 047	4,7	+/-20%	7,96M	0,20	0,50
650 01 056	5,6	+/-20%	7,96M	0,23	0,45
650 01 068	6,8	+/-20%	7,96M	0,25	0,40
650 01 082	8,2	+/-20%	7,96M	0,30	0,40
650 01 100	10,0	+/-20%	2,52M	0,35	0,35
650 01 120	12,0	+/-20%	2,52M	0,40	0,35
650 01 150	15,0	+/-20%	2,52M	0,50	0,30
650 01 180	18,0	+/-20%	2,52M	0,55	0,30
650 01 220	22,0	+/-20%	2,52M	0,60	0,30
650 01 270	27,0	+/-20%	2,52M	0,70	0,30
650 01 330	33,0	+/-20%	2,52M	1,00	0,25
650 01 390	39,0	+/-20%	2,52M	1,20	0,25
650 01 470	47,0	+/-20%	2,52M	1,50	0,20
650 01 560	56,0	+/-20%	2,52M	1,80	0,20
650 01 680	68,0	+/-20%	2,52M	2,00	0,18
650 01 820	82,0	+/-20%	2,52M	2,50	0,16
650 01 101	100,0	+/-20%	1K	3,00	0,15
650 01 121	120,0	+/-20%	1K	3,50	0,14
650 01 151	150,0	+/-20%	1K	4,00	0,13
650 01 181	180,0	+/-20%	1K	5,00	0,12
650 01 221	220,0	+/-20%	1K	5,50	0,10
650 01 271	270,0	+/-20%	1K	6,00	0,10
650 01 331	330,0	+/-20%	1K	7,00	0,10
650 01 391	390,0	+/-20%	1K	8,00	0,10
650 01 471	470,0	+/-20%	1K	12,0	0,09

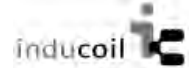
SMD-SPEICHERDROSSEL TYP SD-U



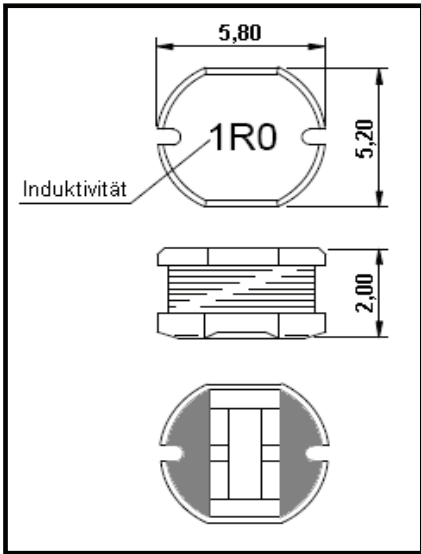
• Grösse 4532



Art.-Nr.	Induktivität µH	Toleranz	Test Frequenz Hz / 1V	DCR (Ω) max.	IDC
650 02 010	1,0	20%	7,96M	0,03	4,00
650 02 014	1,4	20%	7,96M	0,04	3,50
650 02 018	1,8	20%	7,96M	0,05	3,00
650 02 022	2,2	20%	7,96M	0,06	2,60
650 02 027	2,7	20%	7,96M	0,06	2,20
650 02 033	3,3	20%	7,96M	0,07	2,00
650 02 039	3,9	20%	7,96M	0,07	2,00
650 02 047	4,7	20%	7,96M	0,08	1,90
650 02 056	5,6	20%	7,96M	0,12	1,80
650 02 068	6,8	20%	7,96M	0,14	1,60
650 02 082	8,2	20%	7,96M	0,15	1,40
650 02 100	10	20%	2,52M	0,19	1,10
650 02 120	12	20%	2,52M	0,21	1,10
650 02 150	15	20%	2,52M	0,25	1,00
650 02 180	18	20%	2,52M	0,30	1,00
650 02 220	22	20%	2,52M	0,35	0,80
650 02 270	27	20%	2,52M	0,45	0,75
650 02 330	33	20%	2,52M	0,60	0,70
650 02 390	39	20%	2,52M	0,70	0,65
650 02 470	47	20%	2,52M	0,80	0,60
650 02 560	56	20%	2,52M	0,85	0,55
650 02 680	68	20%	2,52M	1,00	0,50
650 02 820	82	20%	2,52M	1,10	0,46
650 02 101	100	20%	1K	1,20	0,22
650 02 121	120	20%	1K	1,60	0,20
650 02 151	150	20%	1K	2,00	0,20
650 02 181	180	20%	1K	3,00	0,20
650 02 221	220	20%	1K	3,00	0,20
650 02 271	270	20%	1K	4,00	0,16
650 02 331	330	20%	1K	4,00	0,14
650 02 391	390	20%	1K	5,00	0,12
650 02 471	470	20%	1K	6,00	0,12
650 02 561	560	20%	1K	7,00	0,10



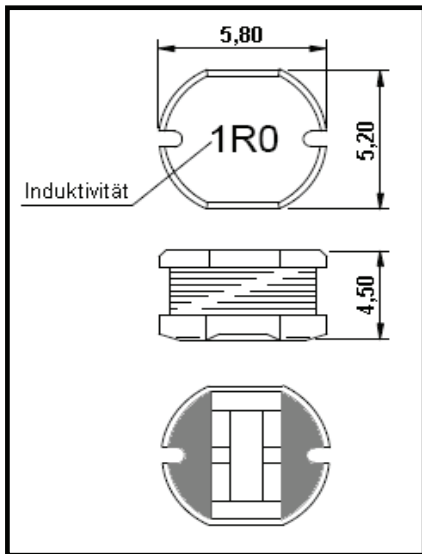
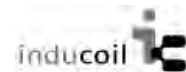
SMD-SPEICHERDROSSEL TYP SD-U



• Grösse 5820

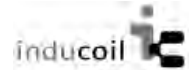
Art.-Nr.	Induktivität µH	Toleranz	Test Frequenz Hz / 1V	DCR (Ω) max.	IDC
650 03 010	1,0	20%	7,96M	0,03	1,50
650 03 014	1,4	20%	7,96M	0,04	1,50
650 03 018	1,8	20%	7,96M	0,05	1,50
650 03 022	2,2	20%	7,96M	0,06	1,50
650 03 027	2,7	20%	7,96M	0,07	1,50
650 03 033	3,3	20%	7,96M	0,08	1,50
650 03 039	3,9	20%	7,96M	0,09	1,00
650 03 047	4,7	20%	7,96M	0,10	1,00
650 03 056	5,6	20%	7,96M	0,11	1,00
650 03 068	6,8	20%	7,96M	0,14	0,70
650 03 082	8,2	20%	7,96M	0,15	0,65
650 03 100	10	20%	2,52M	0,30	0,60
650 03 120	12	20%	2,52M	0,35	0,60
650 03 150	15	20%	2,52M	0,4	0,55
650 03 180	18	20%	2,52M	0,45	0,50
650 03 220	22	20%	2,52M	0,5	0,50
650 03 270	27	20%	2,52M	0,55	0,45
650 03 330	33	20%	2,52M	0,6	0,40
650 03 390	39	20%	2,52M	0,7	0,35
650 03 470	47	20%	2,52M	0,8	0,30
650 03 560	56	20%	2,52M	0,9	0,25
650 03 680	68	20%	2,52M	1,2	0,25
650 03 820	82	20%	2,52M	1,5	0,22
650 03 101	100	20%	1K	2,0	0,21
650 03 121	120	20%	1K	3	0,20
650 03 151	150	20%	1K	4	0,18
650 03 181	180	20%	1K	4	0,15
650 03 221	220	20%	1K	4,5	0,15
650 03 271	270	20%	1K	5	0,15
650 03 331	330	20%	1K	6	0,14
650 03 391	390	20%	1K	6,5	0,14
650 03 471	470	20%	1K	7	0,12
650 03 561	560	20%	1K	8	0,12

SMD-SPEICHERDROSSEL TYP SD-U

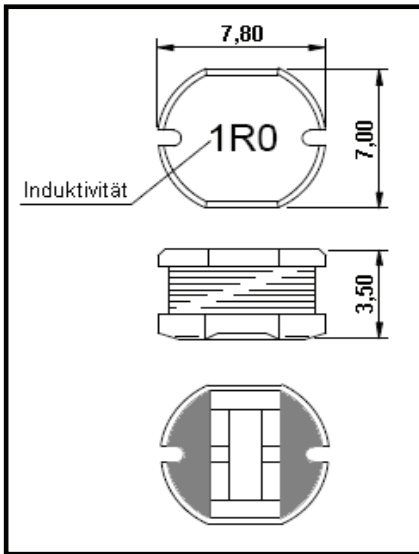


• Grösse 5845

Art.-Nr.	Induktivität µH	Toleranz	Test Frequenz Hz / 1V	DCR (Ω) max.	IDC
650 04 010	1,0	20%	7,96M	0,018	3,50
650 04 014	1,4	20%	7,96M	0,02	3,50
650 04 018	1,8	20%	7,96M	0,025	3,00
650 04 022	2,2	20%	7,96M	0,03	2,80
650 04 027	2,7	20%	7,96M	0,035	2,60
650 04 033	3,3	20%	7,96M	0,04	2,50
650 04 039	3,9	20%	7,96M	0,05	2,30
650 04 047	4,7	20%	7,96M	0,06	2,60
650 04 056	5,6	20%	7,96M	0,07	2,40
650 04 068	6,8	20%	7,96M	0,08	2,20
650 04 082	8,2	20%	7,96M	0,08	2,00
650 04 100	10	20%	2,52M	0,09	1,80
650 04 120	12	20%	2,52M	0,10	1,60
650 04 150	15	20%	2,52M	0,12	1,50
650 04 180	18	20%	2,52M	0,15	1,40
650 04 220	22	20%	2,52M	0,18	1,30
650 04 270	27	20%	2,52M	0,22	1,20
650 04 330	33	20%	2,52M	0,26	1,00
650 04 390	39	20%	2,52M	0,30	0,90
650 04 470	47	20%	2,52M	0,35	0,85
650 04 560	56	20%	2,52M	0,40	0,80
650 04 680	68	20%	2,52M	0,45	0,70
650 04 820	82	20%	2,52M	0,50	0,70
650 04 101	100	20%	1K	0,70	0,60
650 04 121	120	20%	1K	0,75	0,60
650 04 151	150	20%	1K	0,90	0,55
650 04 181	180	20%	1K	1,1	0,50
650 04 221	220	20%	1K	1,2	0,40
650 04 271	270	20%	1K	1,5	0,25
650 04 331	330	20%	1K	3,0	0,22
650 04 391	390	20%	1K	3,5	0,20
650 04 471	470	20%	1K	4,0	0,19
650 04 561	560	20%	1K	4,0	0,18
650 04 681	680	20%	1K	4,5	0,15

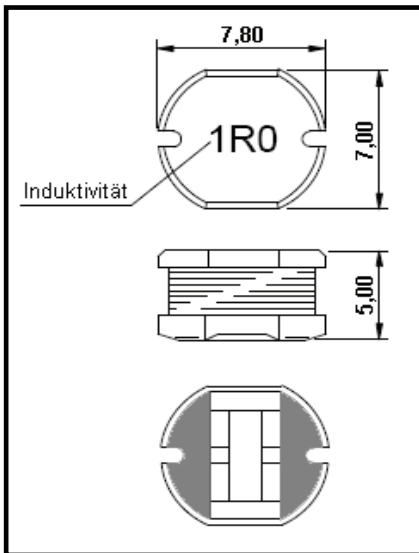


SMD-SPEICHERDROSSEL TYP SD-U



• Grösse 7835

Art.-Nr.	Induktivität μH	Toleranz	Test Frequenz Hz / 1V	DCR (Ω) max.	IDC
650 05 100	10	20%	2,52M	0,0803	1,44
650 05 120	12	20%	2,52M	0,0897	1,39
650 05 150	15	20%	2,52M	0,1040	1,24
650 05 180	18	20%	2,52M	0,1110	1,12
650 05 220	22	20%	2,52M	0,1290	1,07
650 05 270	27	20%	2,52M	0,1530	0,97
650 05 330	33	20%	2,52M	0,1700	0,85
650 05 390	39	20%	2,52M	0,2170	0,74
650 05 470	47	20%	2,52M	0,2520	0,68
650 05 560	56	10%	2,52M	0,2820	0,64
650 05 680	68	10%	2,52M	0,3320	0,59
650 05 820	82	10%	2,52M	0,4060	0,54
650 05 101	100	10%	1K	0,4810	0,51
650 05 121	120	10%	1K	0,5360	0,49
650 05 151	150	10%	1K	0,7550	0,40
650 05 181	180	10%	1K	1,0220	0,36
650 05 221	220	10%	1K	1,2000	0,31
650 05 271	270	10%	1K	1,3060	0,29
650 05 331	330	10%	1K	1,4950	0,28

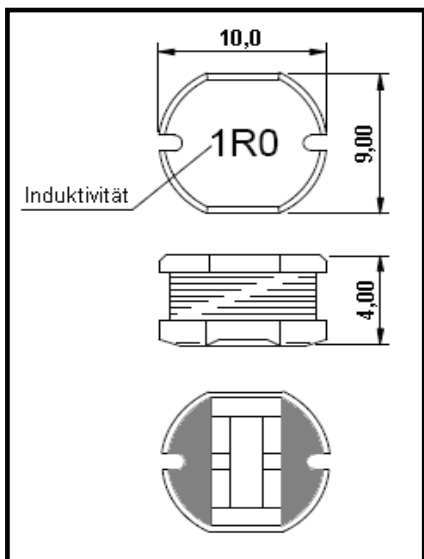


• Grösse 7850

Art.-Nr.	Induktivität μH	Toleranz	Test Frequenz Hz / 1V	DCR (Ω) max.	IDC
650 06 100	10	20%	2,52M	0,07	2,30
650 06 120	12	20%	2,52M	0,08	2,00
650 06 150	15	20%	2,52M	0,09	1,80
650 06 180	18	20%	2,52M	0,10	1,60
650 06 220	22	20%	2,52M	0,11	1,50
650 06 270	27	20%	2,52M	0,12	1,30
650 06 330	33	20%	2,52M	0,13	1,20
650 06 390	39	20%	2,52M	0,16	1,10
650 06 470	47	10%	2,52M	0,18	1,10
650 06 560	56	10%	2,52M	0,24	0,94
650 06 680	68	10%	2,52M	0,28	0,85
650 06 820	82	10%	2,52M	0,37	0,78
650 06 101	100	10%	1K	0,43	0,72
650 06 121	120	10%	1K	0,47	0,66
650 06 151	150	10%	1K	0,64	0,58
650 06 181	180	10%	1K	0,71	0,51
650 06 221	220	10%	1K	0,96	0,49
650 06 271	270	10%	1K	1,11	0,42
650 06 331	330	10%	1K	1,26	0,40
650 06 391	390	10%	1K	1,77	0,36
650 06 471	470	10%	1K	1,96	0,34

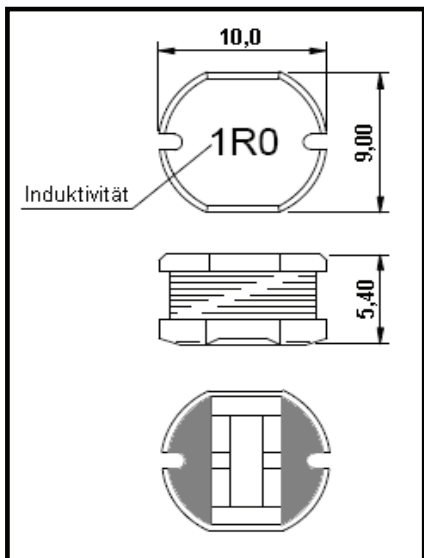


SMD-SPEICHERDROSSEL TYP SD-U



• Grösse 10040

Art.-Nr.	Induktivität µH	Toleranz	Test Frequenz Hz / 1V	DCR (Ω) max.	IDC
650 07 100	10	20%	2,52M	0,053	2,38
650 07 120	12	20%	2,52M	0,061	2,13
650 07 150	15	20%	2,52M	0,070	1,87
650 07 180	18	20%	2,52M	0,081	1,73
650 07 220	22	20%	2,52M	0,088	1,60
650 07 270	27	20%	2,52M	0,100	1,44
650 07 330	33	20%	2,52M	0,120	1,26
650 07 390	39	20%	2,52M	0,151	1,20
650 07 470	47	20%	2,52M	0,170	1,10
650 07 560	56	10%	2,52M	0,199	1,01
650 07 680	68	10%	2,52M	0,223	0,91
650 07 820	82	10%	2,52M	0,252	0,85
650 07 101	100	10%	1K	0,344	0,74
650 07 121	120	10%	1K	0,396	0,69
650 07 151	150	10%	1K	0,544	0,61
650 07 181	180	10%	1K	0,621	0,56
650 07 221	220	10%	1K	0,721	0,53
650 07 271	270	10%	1K	0,949	0,45
650 07 331	330	10%	1K	1,100	0,42
650 07 391	390	10%	1K	1,245	0,38
650 07 471	470	10%	1K	1,526	0,35
650 07 561	560	10%	1K	1,904	0,32



• Grösse 10054

Art.-Nr.	Induktivität µH	Toleranz	Test Frequenz Hz / 1V	DCR (Ω) max.	IDC
650 08 100	10	20%	2,52M	0,06	2,60
650 08 120	12	20%	2,52M	0,07	2,45
650 08 150	15	20%	2,52M	0,08	2,27
650 08 180	18	20%	2,52M	0,09	2,15
650 08 220	22	20%	2,52M	0,10	1,95
650 08 270	27	20%	2,52M	0,11	1,76
650 08 330	33	20%	2,52M	0,12	1,50
650 08 390	39	20%	2,52M	0,14	1,37
650 08 470	47	20%	2,52M	0,17	1,28
650 08 560	56	20%	2,52M	0,19	1,17
650 08 680	68	20%	2,52M	0,22	1,11
650 08 820	82	20%	2,52M	0,25	1,00
650 08 101	100	20%	1K	0,35	0,97
650 08 121	120	20%	1K	0,40	0,89
650 08 151	150	20%	1K	0,47	0,78
650 08 181	180	20%	1K	0,63	0,72
650 08 221	220	20%	1K	0,73	0,66
650 08 271	270	20%	1K	0,97	0,57
650 08 331	330	20%	1K	1,15	0,52
650 08 391	390	20%	1K	1,30	0,48
650 08 471	470	20%	1K	1,48	0,42
650 08 561	560	20%	1K	1,90	0,33
650 08 681	680	20%	1K	2,25	0,28
650 08 821	820	20%	1K	2,55	0,24