

M8

0805 ... 3...

Aktor-/Sensorleitungen M8



Aktor-/Sensorleitung mit umspritztem Steckverbinder

Kabelende 1:

M8-Kupplung, gewinkelt, A-kodiert, IP67

Kabelende 2:

offenes Ende

Kabel:

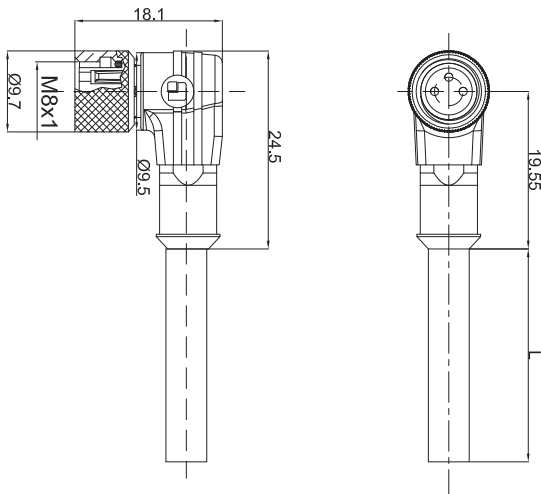
PUR, schwarz

Approbationen:

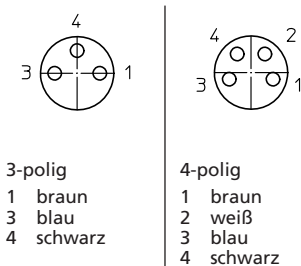


M8

0805 ... 3...



Pinbelegung für M8-Kupplungen, A-kodiert, Frontansicht



Umgebungsbedingungen

Temperaturbereich -25 °C/+80 °C

Werkstoffe

Kontaktträger	TPU GF, HB nach UL94
Kontaktbuchse	CuZn, unternickelt und vergoldet
Umspritzung/Griffkörper	TPU, HB nach UL94
Rändelmutter	CuZn, vernickelt
Dichtung	FKM

Mechanische Daten

Steckzyklen	≥ 100
Steckkraft	≤ 23 N ¹
Ziehkraft	≤ 23 N ¹
Schutzart	IP67 ²

¹ gemessen mit einem passenden Gegenstück

² nach IEC DIN EN 60529, nur in verschraubtem Zustand mit einem dazugehörigen Gegenstück

Angeschlossene Leitung

Bauform PUR, schwarz

Elektrische Daten (bei T_U 20 °C)

Durchgangswiderstand	≤ 10 mΩ
Bemessungsstrom	4 A (T _U 40 °C)
Bemessungsspannung	50 V AC/60 V DC (bei Verschmutzungsgrad 3)
Bemessungsstoßspannung	1,5 kV
Isolierstoffgruppe	I (IEC)/0 (UL) (CTI = 600)
Isolationswiderstand	> 100 MΩ

Zugehörige Produkte

Gegenstücke

- | | | |
|-------------------------|----------------------|----------------------|
| ☞ 0810 ... 0... | ☞ 0810 0800 ... 3... | ☞ 0810 0805 ... 3... |
| ☞ 0810 0806 ... L1 3... | ☞ 0815 ... 0... | ☞ 0830 ... T8CW ... |
| ☞ 0831 ... T10CP | ☞ 0831 ... T8CW ... | ☞ 0832 ... T8CP |
| ☞ 0832 ...S9 T8CP | ☞ 6157 8055 S01 4W | ☞ 6157 8055 S03 8W |
| ☞ 6157 8055 S06 16W | ☞ 6157 8055 S09 24W | |

Zubehör

- ☞ 9908 CPF0

M8

0805 ... 3...

Bestellbezeichnung	Polzahl	Angeschlossene Leitung	VE (Stück)	MDQ (Stück)	Abmessungen L (mm)
0805 03 300 5m	3	PUR, schwarz, 3 x 0,34 mm ² (AWG 22), 910300, UL-Style 2464	1	10	5000

Verpackung:

im Kunststoffbeutel