

M8

0806 ... L1 0...

Aktor-/Sensorleitungen M8



Aktor-/Sensorleitung mit umspritztem Steckverbinder

Kabelende 1:

M8-Kupplung, gewinkelt, mit LED L1, A-kodiert, IP67

Kabelende 2:

offenes Ende

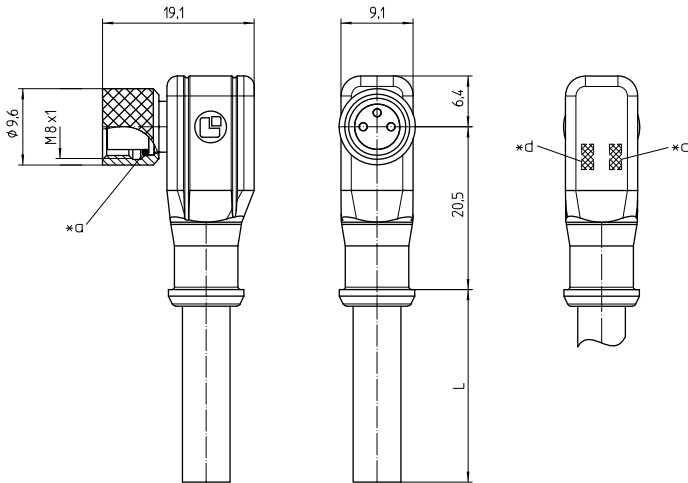
Kabel:

PVC, schwarz

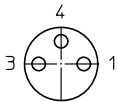
Approbationen:



M8 0806 ... L1 0...

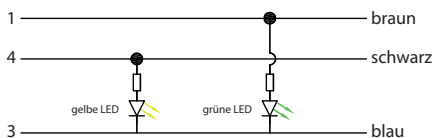


Pinbelegung für M8-Kupplungen, A-kodiert, Frontansicht



- 3-polig
1 braun
3 blau
4 schwarz

Schaltbild (PNP, Schließer)



- *a O-Ring-Dichtung
*c Funktionsanzeige gelb
*d Betriebsanzeige grün

Umgebungsbedingungen

Temperaturbereich -25 °C/+80 °C

Werkstoffe

Kontaktträger	TPU GF, HB nach UL94
Kontaktbuchse	CuZn, unternickelt und vergoldet
Umspritzung/Griffkörper	PVC, HB nach UL94
Rändelmutter	CuZn, vernickelt
Dichtung	FKM

Mechanische Daten

Steckzyklen	≥ 100
Steckkraft	≤ 23 N ¹
Ziehkraft	≤ 23 N ¹
Schutzart	IP67 ²

¹ gemessen mit einem passenden Gegenstück

² nach IEC DIN EN 60529, nur in verschraubtem Zustand mit einem dazugehörigen Gegenstück

Angeschlossene Leitung

Bauform PVC, schwarz

Elektrische Daten (bei T_u 20 °C)

Durchgangswiderstand	≤ 10 mΩ
Bemessungsstrom	4 A (T _u 40 °C)
Bemessungsspannung	10–30 V DC (bei Verschmutzungsgrad 3)
Bemessungsstoßspannung	1,5 kV
Isolierstoffgruppe	I (IEC)/0 (UL) (CTI = 600)
Isolationswiderstand	> 100 MΩ

Zugehörige Produkte

Gegenstücke

☞ 0810 ... 0...	☞ 0810 ... 3...	☞ 0810 0800 ... 0...
☞ 0810 0800 ... 3...	☞ 0810 0805 ... 3...	☞ 0815 ... 0...
☞ 0815 ... 3...	☞ 0830 ... T8CW ...	☞ 0831 ... T10CP
☞ 0831 ... T8CW ...	☞ 0832 ... T8CP	☞ 0832 ...S9 T8CP
☞ 6157 8055 S06 16W	☞ 6157 8055 S09 24W	

Zubehör

☞ 9908 CPF0

M8

0806 ... L1 0...

Bestellbezeichnung	Polzahl	Angeschlossene Leitung	VE (Stück)	MDQ (Stück)	Abmessungen L (mm)
0806 03 L1 001 2m	3	PVC, schwarz, 3 x 0,34 mm ² (AWG 22), 910001, UL-Style 2464	5	10	2000
0806 03 L1 001 5m	3	PVC, schwarz, 3 x 0,34 mm ² (AWG 22), 910001, UL-Style 2464	1	10	5000

Verpackung:
im Kunststoffbeutel