

M8

0810 0806 ... L1 3...

Aktor-/Sensorleitungen M8



Aktor-/Sensorleitung mit umspritzten Steckverbindern

Kabelende 1:

M8-Stecker, gerade, A-kodiert, IP67

Kabelende 2:

M8-Kupplung, gewinkelt, mit LED L1, A-kodiert, IP67

Kabel:

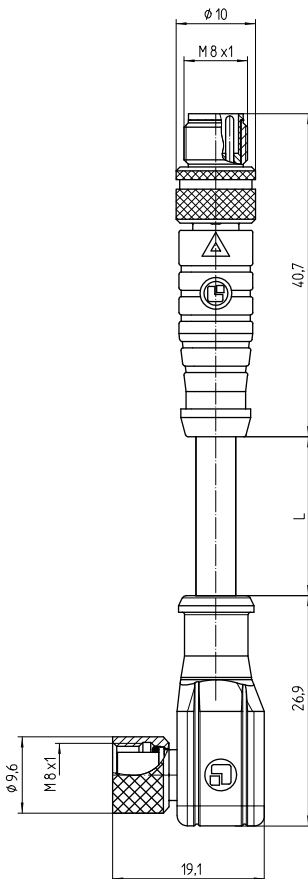
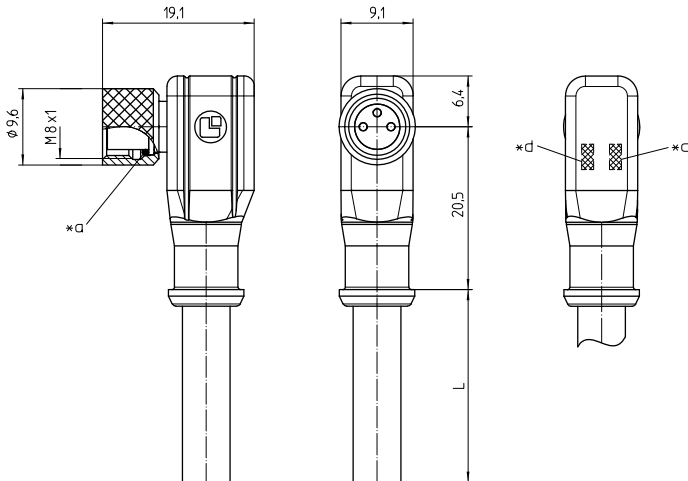
PUR, schwarz

Approbationen:



M8

0810 0806 ... L1 3...



Umgebungsbedingungen

Temperaturbereich -25 °C/+80 °C

Werkstoffe

Kontaktträger	TPU GF, HB nach UL94
Kontaktbuchse	CuZn, unternickelt und vergoldet
Kontaktstift	CuZn, unternickelt und vergoldet
Umspritzung/Griffkörper	TPU ¹
Rändelschraube	CuZn, vernickelt
Rändelmutter	CuZn, vernickelt
Dichtung	FKM

¹ Material halogenfrei

Mechanische Daten

Steckzyklen	≥ 100
Steckkraft	≤ 23 N ¹
Ziehkraft	≤ 23 N ¹
Schutzart	IP67 ²

¹ gemessen mit einem passenden Gegenstück

² nach IEC DIN EN 60529, nur in verschraubtem Zustand mit einem dazugehörigen Gegenstück

Angeschlossene Leitung

Bauform PUR, schwarz

Elektrische Daten (bei T_v 20 °C)

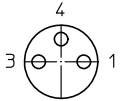
Durchgangswiderstand	≤ 10 mΩ
Bemessungsstrom	4 A (T _v 40 °C)
Bemessungsspannung	10–30 V DC (bei Verschmutzungsgrad 3)
Bemessungsstoßspannung	1,5 kV
Isolierstoffgruppe	I (IEC)/0 (UL) (CTI = 600)
Isolationswiderstand	> 100 MΩ

Zugehörige Produkte

Gegenstücke		
☞ 0800 ... 0...	☞ 0800 ... 3...	☞ 0800F1 ... 0...
☞ 0800F1 ... 3...	☞ 0805 ... 0...	☞ 0805 ... 3...
☞ 0805F1 ... 0...	☞ 0820 ... T8CW ...	☞ 0821 ... T10CP
☞ 0822 ... T8CP	☞ 0822 ...S9 T8CP	☞ 0830 ... T8CW ...
☞ 0831 ... T10CP	☞ 0831 ... T8CW ...	☞ 0832 ... T8CP
☞ 0832 ...S9 T8CP	☞ 1210 0800 ... 3...	☞ 5000 04L1 3...

M8 0810 0806 ... L1 3...

Pinbelegung für M8-Kupplungen, A-kodiert, Frontansicht

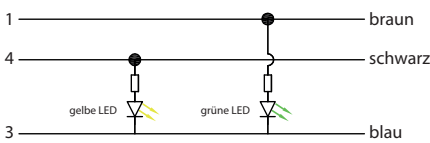


- 3-polig
 1 braun
 3 blau
 4 schwarz

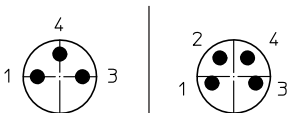
- | | | |
|-----------------------------------|-----------------------------------|--------------------------------|
| 5000 08L1 3... | 5000 10L1 3... | 5000 12L1 3... |
| 5012 04L1 | 5012 08L1 | 5012 10L1 |
| 6157 8055 S06 16W | 6157 8055 S09 24W | |

- Zubehör
[9908 CPF0](#) [9908 CPM0](#)

Schaltbild (PNP, Schließer)



Pinbelegung für M8-Stecker, A-kodiert, Frontansicht



- | | |
|-----------|-----------|
| 3-polig | 4-polig |
| 1 braun | 1 braun |
| 3 blau | 2 weiß |
| 4 schwarz | 3 blau |
| | 4 schwarz |

- *a O-Ring-Dichtung
 *c Funktionsanzeige gelb
 *d Betriebsanzeige grün

M8

0810 0806 ... L1 3...

Bestellbezeichnung	Polzahl	Angeschlossene Leitung	VE (Stück)	MDQ (Stück)	Abmessungen L (mm)
0810 0806 03 L1 300 0,3m	3	PUR, schwarz, 3 x 0,34 mm ² (AWG 22), 910300, UL-Style 20549	5	10	300
0810 0806 03 L1 300 1m	3	PUR, schwarz, 3 x 0,34 mm ² (AWG 22), 910300, UL-Style 20549	5	10	1000
0810 0806 03 L1 300 2m	3	PUR, schwarz, 3 x 0,34 mm ² (AWG 22), 910300, UL-Style 20549	5	10	2000
0810 0806 03 L1 300 5m	3	PUR, schwarz, 3 x 0,34 mm ² (AWG 22), 910300, UL-Style 20549	1	10	5000

Verpackung:

im Kunststoffbeutel