

M8

0815 0805 ... 3...

Vorkonfektionierte Leitungen mit Steckverbindern M8



Aktor-/Sensorleitung mit umspritzten Steckverbindern

Kabelende 1:

M8-Stecker, gewinkelt, A-kodiert, IP67

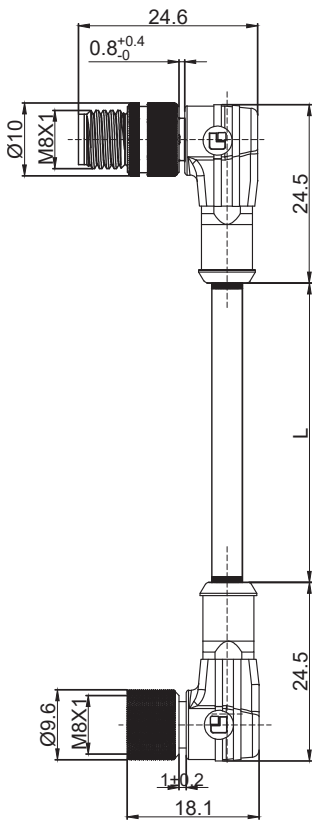
Kabelende 2:

M8-Kupplung, gewinkelt, A-kodiert, IP67

Kabel:

PUR, schwarz

M8 0815 0805 ... 3...



Umgebungsbedingungen

Temperaturbereich -25 °C/+80 °C

Werkstoffe

Kontaktträger	TPU GF, HB nach UL94
Kontaktbuchse	CuZn, unternickelt und vergoldet
Kontaktstift	CuZn, unternickelt und vergoldet
Umspritzung/Griffkörper	TPU ¹
Rändelschraube	CuZn, vernickelt
Rändelmutter	CuZn, vernickelt
Dichtung	FKM

¹ Material halogenfrei

Mechanische Daten

Steckzyklen	≥ 100
Steckkraft	≤ 23 N ¹
Ziehkraft	≤ 23 N ¹
Schutzart	IP67 ²

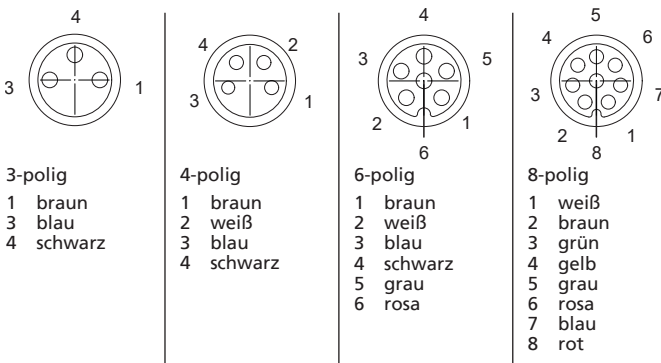
¹ gemessen mit einem passenden Gegenstück

² nach IEC DIN EN 60529, nur in verschraubtem Zustand mit einem dazugehörigen Gegenstück

Angeschlossene Leitung

Außenmantel PUR, schwarz

Pinbelegung für M8-Kupplungen, A-kodiert, Frontansicht



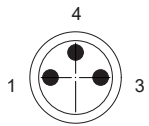
Elektrische Daten (bei T_v 20 °C)

Durchgangswiderstand	≤ 10 mΩ
Bemessungsstrom	4 A (3- bis 4-polig) 1,5 A (6- bis 8-polig) (T _v 40 °C)
Bemessungsspannung	48 V AC/60 V DC (3- bis 4-polig) 32 V AC/DC (6- bis 8-polig) (bei Verschmutzungsgrad 3)
Bemessungsstoßspannung	1,5 kV (3- bis 4-polig) 0,8 kV (6- bis 8-polig)
Isolierstoffgruppe	I (IEC)/0 (UL) (CTI = 600)
Überspannungskategorie	III
Isolationswiderstand	> 100 MΩ

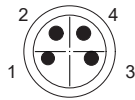
M8

0815 0805 ... 3...

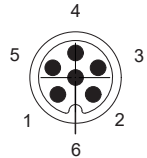
Pinbelegung für M8-Stecker, A-kodiert, Frontansicht



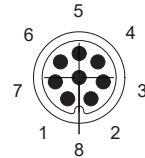
3-polig
1 braun
3 blau
4 schwarz



4-polig
1 braun
2 weiß
3 blau
4 schwarz



6-polig
1 braun
2 weiß
3 blau
4 schwarz
5 grau
6 rosa



8-polig
1 weiß
2 braun
3 grün
4 gelb
5 grau
6 rosa
7 blau
8 rot

Zugehörige Produkte

Gegenstücke

☞ 0800 ... 0...	☞ 0800 ... 3...	☞ 0800F1 ... 0...
☞ 0800F1 ... 3...	☞ 0805 ... 0...	☞ 0805 ... 3...
☞ 0805F1 ... 0...	☞ 0806 ... L1 0...	☞ 0806 ... L1 3...
☞ 0820 ... T8CW ...	☞ 0821 ... T10CP	☞ 0822 ...S9 T8CP
☞ 1210 0800 ... 3...	☞ 1210 0806 ... L1 3...	☞ 5000 04L1 3...
☞ 5000 08L1 3...	☞ 5000 10L1 3...	☞ 5000 12L1 3...
☞ 5012 02 MFF	☞ 5012 04L1	☞ 5012 08L1
☞ 5012 10L1	☞ 6157 8055 S01 4W	☞ 6157 8055 S03 8W
☞ 6157 8055 S06 16W	☞ 6157 8055 S09 24W	

Zubehör

☞ 9908 CPF0	☞ 9908 CPM0
-----------------------------	-----------------------------

M8

0815 0805 ... 3...

Bestellbezeichnung	Polzahl	Angeschlossene Leitung	VE (Stück)	MDQ (Stück)	Abmessungen		
					L1 (mm)	L2 (mm)	L3 (mm)
0815 0805 04 301 0,5m	4	PUR, schwarz, 4 x 0,34 mm ² (AWG 22), 910301, UL-Style 20549	5	10	-	-	-
0815 0805 04 301 1m	4	PUR, schwarz, 4 x 0,34 mm ² (AWG 22), 910301, UL-Style 20549	5	10	-	-	-
0815 0805 06 337 0,3m	6	PUR, schwarz, 6 x 0,25 mm ² (AWG 24), 910337, UL-Style 20549	5	10	100	100	100
0815 0805 08 331 0,3m	8	PUR, schwarz, 8 x 0,14 mm ² (AWG 26), 910339, UL-Style 20549	5	10	100	100	100

Verpackung:

im Kunststoffbeutel