

M8

0815 ... 0...

Aktor-/Sensorleitungen M8



Aktor-/Sensorleitung mit umspritztem Steckverbinder

**Kabelende 1:**

M8-Stecker, gewinkelt, A-kodiert, IP67

**Kabelende 2:**

offenes Ende

**Kabel:**

PVC, schwarz

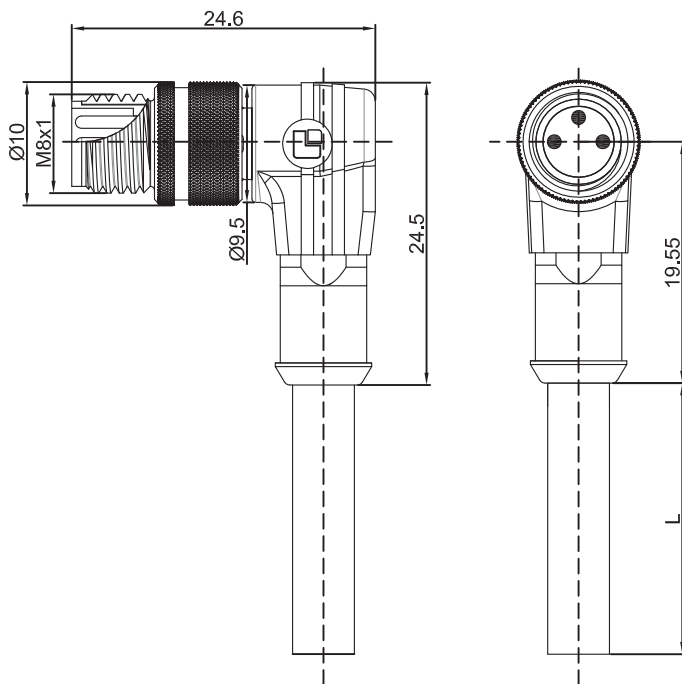
---

Approbationen:



M8

0815 ... 0...



### Umgebungsbedingungen

Temperaturbereich -25 °C/+80 °C

### Werkstoffe

Kontaktträger	TPU GF, HB nach UL94
Kontaktstift	CuZn, unternickelt und vergoldet
Umspritzung/Griffkörper	PVC, HB nach UL94
Rändelschraube	CuZn, vernickelt

### Mechanische Daten

Steckzyklen	≥ 100
Steckkraft	≤ 23 N <sup>1</sup>
Ziehkraft	≤ 23 N <sup>1</sup>
Schutzart	IP67 <sup>2</sup>

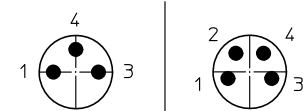
<sup>1</sup> gemessen mit einem passenden Gegenstück

<sup>2</sup> nach IEC DIN EN 60529, nur in verschraubtem Zustand mit einem dazugehörigen Gegenstück

### Angeschlossene Leitung

Bauform PVC, schwarz

### Pinbelegung für M12-Stecker, A-kodiert, Frontansicht



#### 3-polig

1 braun  
3 blau  
4 schwarz

#### 4-polig

1 braun  
2 weiß  
3 blau  
4 schwarz

### Elektrische Daten (bei T<sub>U</sub> 20 °C)

Durchgangswiderstand	≤ 10 mΩ
Bemessungsstrom	4 A (T <sub>U</sub> 40 °C)
Bemessungsspannung	50 V AC/60 V DC (bei Verschmutzungsgrad 3)
Bemessungsstoßspannung	1,5 kV
Isolierstoffgruppe	I (IEC)/0 (UL) (CTI = 600)
Isolationswiderstand	> 100 MΩ

### Zugehörige Produkte

#### Gegenstücke

☞ 0800 ... 0...	☞ 0800 ... 3...	☞ 0800F1 ... 0...
☞ 0800F1 ... 3...	☞ 0805 ... 0...	☞ 0805 ... 3...
☞ 0805F1 ... 0...	☞ 0806 ... L1 0...	☞ 0806 ... L1 3...
☞ 0820 ... T8CW ...	☞ 0821 ... T10CP	☞ 0822 ... S9 T8CP
☞ 1210 0800 ... 3...	☞ 1210 0806 ... L1 3...	☞ 5000 04L1 3...
☞ 5000 08L1 3...	☞ 5000 10L1 3...	☞ 5000 12L1 3...
☞ 5012 04L1	☞ 5012 08L1	☞ 5012 10L1

#### Zubehör

☞ 9908 CPM0

M8

0815 ... 0...



M8

0815 ... 0...

Bestellbezeichnung	Polzahl	Angeschlossene Leitung	VE (Stück)	MDQ (Stück)	Abmessungen L (mm)
0815 03 001 2m	3	PVC, schwarz, 3 x 0,34 mm <sup>2</sup> (AWG 22), 910001, UL-Style 2464	5	10	2000
0815 03 001 5m	3	PVC, schwarz, 3 x 0,34 mm <sup>2</sup> (AWG 22), 910001, UL-Style 2464	1	10	5000
0815 04 002 2m	4	PVC, schwarz, 4 x 0,34 mm <sup>2</sup> (AWG 22), 910002, UL-Style 2464	5	10	2000
0815 04 002 5m	4	PVC, schwarz, 4 x 0,34 mm <sup>2</sup> (AWG 22), 910002, UL-Style 2464	1	10	5000

**Verpackung:**

im Kunststoffbeutel