

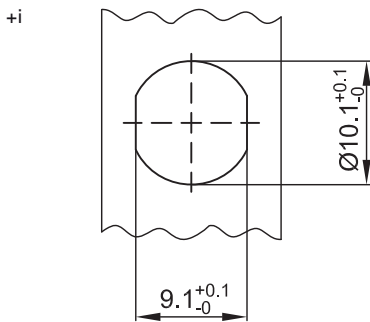
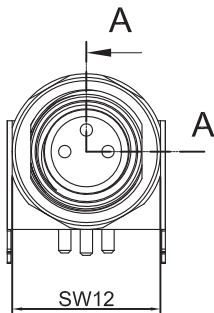
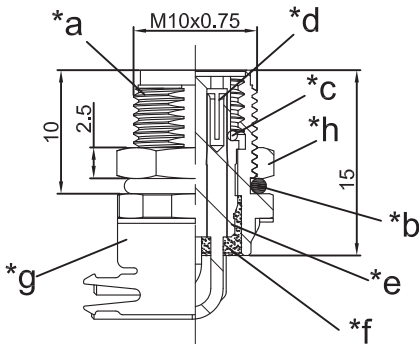
M8 0822 ...S9 T8CP

Einbausteckverbinder M8



M8-Einbaukupplung, gewinkelte Ausführung, A-kodiert, IP67, für Hinterwandmontage, Verschraubung M8, mit Schirmblech und Mutter, für Leiterplatten

**M8 0822 ...S9 T8CP**



**Umgebungsbedingungen**

Temperaturbereich -25 °C/+80 °C

**Werkstoffe**

|                 |                                  |
|-----------------|----------------------------------|
| Kontaktträger   | PA                               |
| Kontaktbuchse   | CuZn, unternickelt und vergoldet |
| Erdungskontakt  | CuZn, vernickelt                 |
| Sechskantmutter | CuZn, vernickelt                 |
| Dichtung        | FKM                              |

**Mechanische Daten**

|             |                       |
|-------------|-----------------------|
| Steckzyklen | $\geq 100$            |
| Steckkraft  | $\leq 23 \text{ N}^1$ |
| Ziehkraft   | $\leq 23 \text{ N}^1$ |
| Schutzart   | IP67 <sup>2</sup>     |


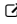






<sup>1</sup> gemessen mit einem passenden Gegenstück


<sup>2</sup> nach IEC DIN EN 60529, nur in verschraubtem Zustand mit einem dazugehörigen Gegenstück

**Elektrische Daten (bei  $T_v$  20 °C)**

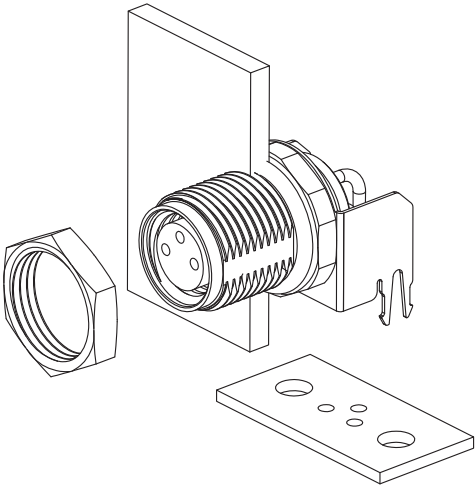
|                        |  |
|------------------------|--|
| Durchgangswiderstand   | $\leq 10 \text{ m}\Omega$                  |
| Bemessungsstrom        | 4 A ( $T_v$ 40 °C)                         |
| Bemessungsspannung     | 50 V AC/60 V DC (bei Verschmutzungsgrad 3) |
| Bemessungsstoßspannung | 1,5 kV                                     |
| Isolierstoffgruppe     | I (IEC)/0 (UL) (CTI = 600)                 |
| Isolationswiderstand   | $> 100 \text{ M}\Omega$                    |

**Zugehörige Produkte**

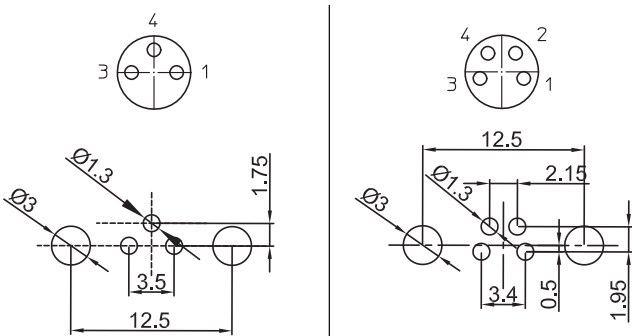
|  |  |   |
|--|--|---|
| Gegenstücke  |  |   |
|  0810 ... 0...      |  0810 ... 3...      |  0810 0800 ... 0...    |
|  0810 0800 ... 3... |  0810 0805 ... 3... |  0810 0806 ... L1 3... |
|  0815 ... 0...      |  0815 ... 3...      |   |

Zubehör  
 9908 CPF0

**M8**    **0822 ...S9 T8CP**



Pinbelegung und Leiterplattenlayouts für M8-Kupplungen, A-kodiert, Frontansicht, Leiterplatte von der Bestückungsseite gesehen



M8

0822 ...S9 T8CP

- 
- \*a Gehäuse
  - \*b O-Ring-Dichtung
  - \*c O-Ring-Dichtung
  - \*d Kontaktbuchse
  - \*e Kontaktträger
  - \*f Verguss
  - \*g Erdungskontakt/Schirmblech
  - \*h Mutter
  - \*i Einbauöffnung

M8

0822 ...S9 T8CP

| Bestellbezeichnung | Polzahl | VE (Stück) | MDQ (Stück) |
|--------------------|---------|------------|-------------|
| 0822 03S9 T8CP     | 3       | 10         | 10          |
| 0822 04S9 T8CP     | 4       | 10         | 10          |

**Verpackung:**  
im Kunststoffbeutel