

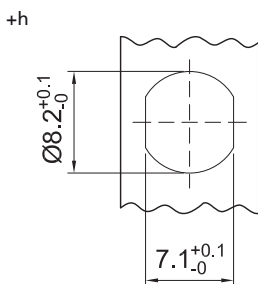
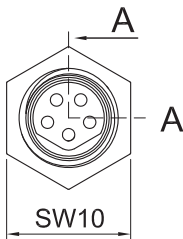
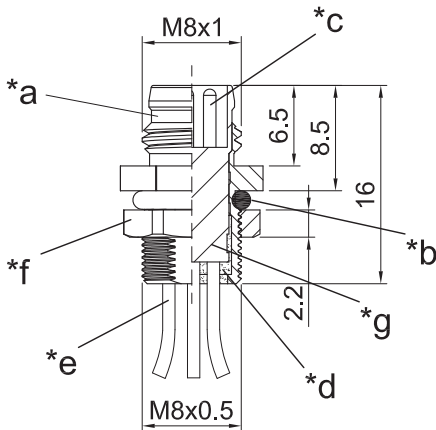
M8 0830 ...B T8CW ...

Einbausteckverbinder M8



M8-Einbaustecker, B-kodiert, IP67, für Frontmontage,
Verschraubung M8, mit Mutter und Litzen

M8 0830 ...B T8CW ...



Umgebungsbedingungen

Temperaturbereich -25 °C/+80 °C

Werkstoffe

Kontaktträger	PA
Kontaktstift	CuZn, unternickelt und vergoldet
Gehäuse	CuZn, vernickelt
Sechskantmutter	CuZn, vernickelt
Dichtung	FKM

Mechanische Daten

Steckzyklen	≥ 100
Steckkraft	≤ 23 N ¹
Ziehkraft	≤ 23 N ¹
Schutzart	IP67 ²


¹ gemessen mit einem passenden Gegenstück

² nach IEC DIN EN 60529, nur in verschraubtem Zustand mit einem dazugehörigen Gegenstück

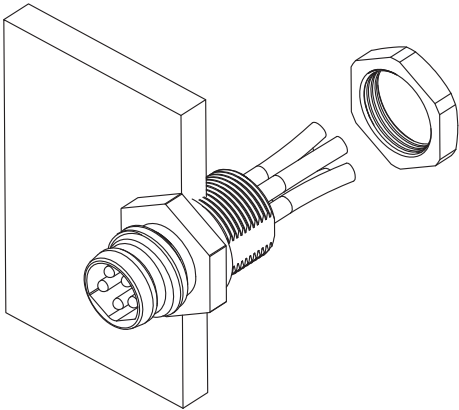
Elektrische Daten (bei T_v 20 °C)

Durchgangswiderstand	≤ 10 mΩ
Bemessungsstrom	3 A (T _v 40 °C)
Bemessungsspannung	30 V AC/30 V DC (bei Verschmutzungsgrad 3)
Bemessungsstoßspannung	1,5 kV
Isolierstoffgruppe	I (IEC)/0 (UL) (CTI = 600)
Isolationswiderstand	> 100 MΩ

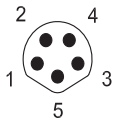
Zugehörige Produkte

Zubehör
 9908 CPM0

M8 0830 ...B T8CW ...



Pinbelegung für M8-Stecker, B-kodiert, Frontansicht



5-polig

- 1 braun
- 2 weiß
- 3 blau
- 4 schwarz
- 5 grau

- *a Gehäuse
- *b O-Ring-Dichtung
- *c Kontaktstift
- *d Verguss
- *e Litze
- *f Mutter
- *g Kontaktträger
- *h Einbauöffnung

M8

0830 ...B T8CW ...

Bestellbezeichnung	Polzahl	Angeschlossene Leitung	VE (Stück)	MDQ (Stück)	Abmessungen L (mm)
0830 05B T8CW 0,5m	5	PVC, braun/weiß/blau/ schwarz/grau, 5 x 0,34 mm ² (AWG 22), UL-Style 1007, 0,5 m	10	10	500

Verpackung:
im Kunststoffbeutel