


M8 0830 ... T8CW ...

Einbausteckverbinder M8

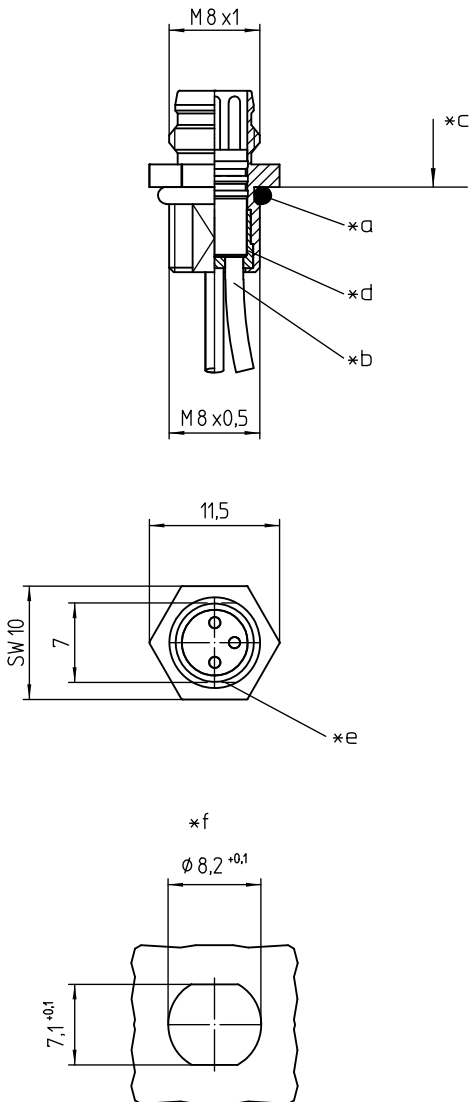


M8-Einbaustecker, A-kodiert, IP67, für Frontmontage,
Verschraubung M8, mit Mutter und Litzen

Approbationen: 

M8

0830 ... T8CW ...



Umgebungsbedingungen

Temperaturbereich -25 °C/+80 °C

Werkstoffe

Kontaktträger	PA
Kontaktstift	CuZn, unternickelt und vergoldet
Gehäuse	CuZn, vernickelt
Sechskantmutter	CuZn, vernickelt
Dichtung	FKM

Mechanische Daten

Steckzyklen	≥ 100
Steckkraft	≤ 23 N ¹
Ziehkraft	≤ 23 N ¹
Schutzart	IP67 ²

¹ gemessen mit einem passenden Gegenstück

² nach IEC DIN EN 60529, nur in verschraubtem Zustand mit einem dazugehörigen Gegenstück

Elektrische Daten (bei T_v 20 °C)

Durchgangswiderstand	≤ 10 mΩ
Bemessungsstrom	4 A (T _v 40 °C)
Bemessungsspannung	50 V AC/60 V DC (bei Verschmutzungsgrad 3)
Bemessungsstoßspannung	1,5 kV
Isolierstoffgruppe	I (IEC)/0 (UL) (CTI = 600)
Isolationswiderstand	> 100 MΩ

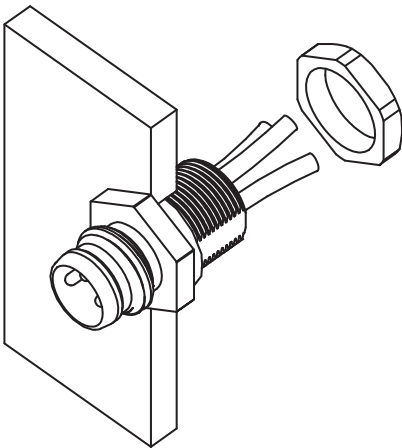
Zugehörige Produkte

Gegenstücke		
☞ 0800 ... 0...	☞ 0800 ... 3...	☞ 0800F1 ... 0...
☞ 0800F1 ... 3...	☞ 0805 ... 0...	☞ 0805 ... 3...
☞ 0805F1 ... 0...	☞ 0806 ... L1 0...	☞ 0806 ... L1 3...
☞ 0810 0806 ... L1 3...	☞ 1210 0800 ... 3...	☞ 1210 0806 ... L1 3...

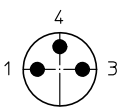
Zubehör
☞ 9908 CPM0

M8

0830 ... T8CW ...

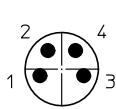


Pinbelegung für M8-Stecker, A-kodiert, Frontansicht



3-polig

- 1 braun
- 3 blau
- 4 schwarz



4-polig

- 1 braun
- 2 weiß
- 3 blau
- 4 schwarz

- *a O-Ring-Dichtung
- *b Litze
- *c Montagerichtung
- *d Anschlussbereich vergossen
- *e Verdrehenschutz
- *f Einbauöffnung

M8

0830 ... T8CW ...

Bestellbezeichnung	Polzahl	Angeschlossene Leitung	VE (Stück)	MDQ (Stück)	Abmessungen L (mm)
0830 03 T8CW 0,5m	3	PVC, braun/blau/schwarz, 3 x 0,34 mm ² (AWG 22), UL-Style 1007, 0,5 m	10	10	500
0830 04 T8CW 0,5m	4	PVC, braun/weiß/blau/ schwarz, 4 x 0,34 mm ² (AWG 22), UL-Style 1007, 0,5 m	10	10	500

Verpackung:
im Kunststoffbeutel