

M8


0831 ... T10CP

Einbausteckverbinder M8



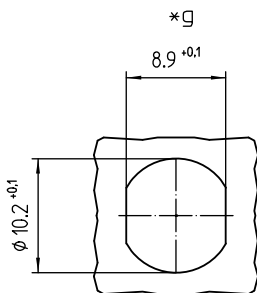
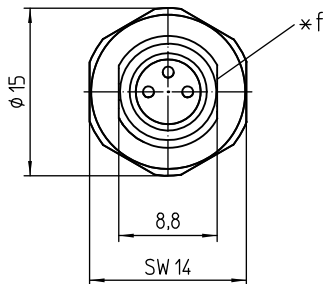
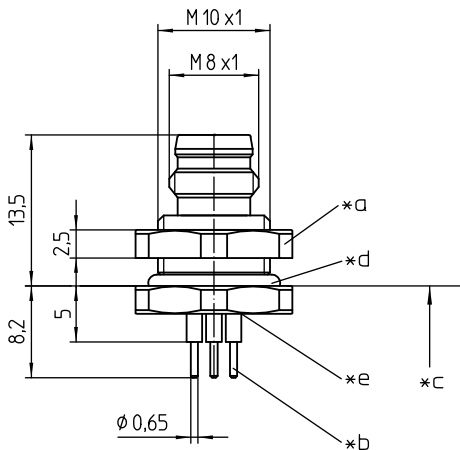
M8-Einbaustecker, A-kodiert, IP67, für  
Hinterwandmontage, Verschraubung M10, mit Mutter, für  
Leiterplatten

---

Approbationen: 

---

**M8 0831 ... T10CP**



**Umgebungsbedingungen**

Temperaturbereich -25 °C/+80 °C

**Werkstoffe**

Kontaktträger	PA
Kontaktstift	CuZn, unternickelt und vergoldet
Gehäuse	CuZn, vernickelt
Sechskantmutter	CuZn, vernickelt
Dichtung	FKM

**Mechanische Daten**

Steckzyklen	$\geq 100$
Steckkraft	$\leq 23 \text{ N}^1$
Ziehkraft	$\leq 23 \text{ N}^1$
Schutzart	IP67 <sup>2</sup>













<sup>1</sup> gemessen mit einem passenden Gegenstück


<sup>2</sup> nach IEC DIN EN 60529, nur in verschraubtem Zustand mit einem dazugehörigen Gegenstück

**Elektrische Daten (bei  $T_v 20 \text{ °C}$ )**

Durchgangswiderstand	$\leq 10 \text{ m}\Omega$
Bemessungsstrom	4 A ( $T_v 40 \text{ °C}$ )
Bemessungsspannung	50 V AC/60 V DC (bei Verschmutzungsgrad 3)
Bemessungsstoßspannung	1,5 kV
Isolierstoffgruppe	I (IEC)/0 (UL) (CTI = 600)
Isolationswiderstand	$> 100 \text{ M}\Omega$

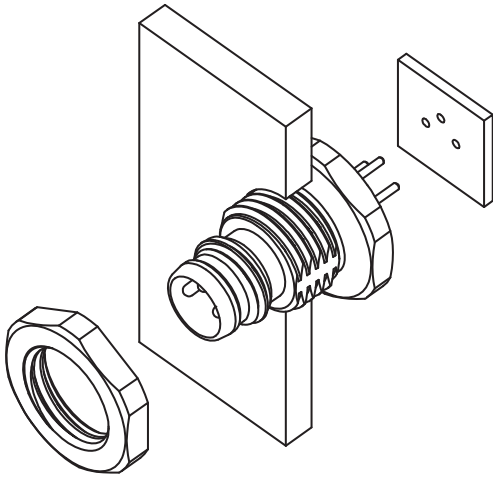
**Zugehörige Produkte**

Gegenstücke		
 0800 ... 0...	 0800 ... 3...	 0800F1 ... 0...
 0800F1 ... 3...	 0805 ... 0...	 0805 ... 3...
 0805F1 ... 0...	 0806 ... L1 0...	 0806 ... L1 3...
 0810 0806 ... L1 3...	 1210 0800 ... 3...	 1210 0806 ... L1 3...

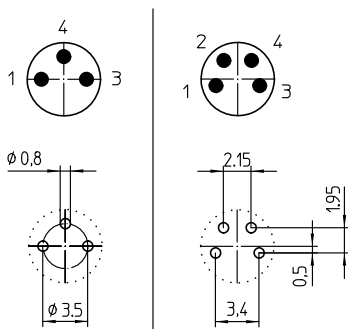
Zubehör  
 9908 CPM0

M8

0831 ... T10CP



Pinbelegung und Leiterplattenlayouts für M8-Stecker, A-kodiert, Frontansicht, Leiterplatte von der Bestückungsseite gesehen



- \*a Mutter
- \*b Lötstift für Leiterplattenbohrung  $\varnothing 0,8$  mm
- \*c Montagerichtung
- \*d O-Ring-Dichtung
- \*e Anschlussbereich vergossen
- \*f Verdrehenschutz
- \*g Einbauöffnung

M8

0831 ... T10CP

Bestellbezeichnung	Polzahl	VE (Stück)	MDQ (Stück)
0831 03 T10CP	3	10	10
0831 04 T10CP	4	10	10

**Verpackung:**  
im Kunststoffbeutel