

M12

1205 ... 0...

Aktor-/Sensorleitungen M12



Aktor-/Sensorleitung mit umspritztem Steckverbinder

Kabelende 1:

M12-Kupplung, gewinkelt, A-kodiert, IP67

Kabelende 2:

offenes Ende

Kabel:

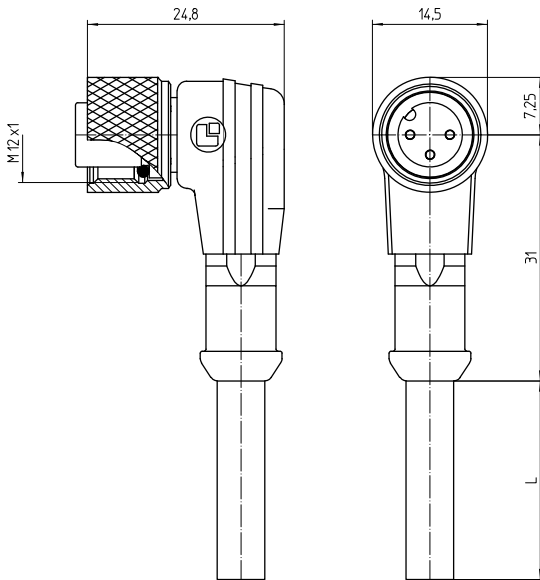
PVC, schwarz

Approbationen:



M12

1205 ... 0...



Umgebungsbedingungen

Temperaturbereich -25 °C/+80 °C

Werkstoffe

| | |
|-------------------------|----------------------------------|
| Kontaktträger | TPU GF, HB nach UL94 |
| Kontaktbuchse | CuZn, unternickelt und vergoldet |
| Umspritzung/Griffkörper | PVC, HB nach UL94 |
| Rändelmutter | CuZn, vernickelt |
| Dichtung | FKM |

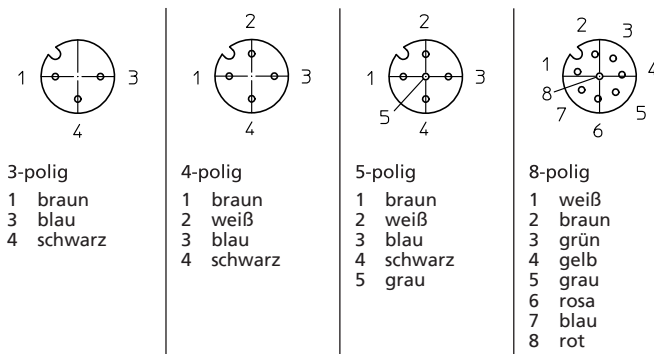
Mechanische Daten

| | |
|-------------|--|
| Steckzyklen | ≥ 100 |
| Steckkraft | ≤ 10 N (4- bis 5-polig) ≤ 23 N (8-polig) ¹ |
| Ziehkraft | ≤ 15 N (4- bis 5-polig) ≤ 30 N (8-polig) ¹ |
| Schutzart | IP67 ² |

¹ gemessen mit einem passenden Gegenstück

² nach IEC DIN EN 60529, nur in verschraubtem Zustand mit einem dazugehörigen Gegenstück

Pinbelegung für M12-Kupplungen, A-kodiert, Frontansicht



Angeschlossene Leitung

Bauform PVC, schwarz

Elektrische Daten (bei T_v 20 °C)

| | |
|------------------------|--|
| Durchgangswiderstand | ≤ 10 mΩ |
| Bemessungsstrom | 4 A (3- bis 5-polig) 2 A (8-polig) 1,5 A (12-polig) (T _v 40 °C) |
| Bemessungsspannung | 250 V AC/DC (3- bis 4-polig) 60 V AC/DC (5-polig) 30 V AC/DC (8- bis 12-polig) |
| Bemessungsstoßspannung | 2500 V (3- bis 4-polig) 1500 V (5-polig) 800 V (8- bis 12-polig) |
| Isolierstoffgruppe | I (IEC)/0 (UL) (CTI = 600) |
| Isolationswiderstand | > 100 MΩ |

Zugehörige Produkte

| | | | |
|-------------|-------------------------|-------------------------|-------------------------|
| Gegenstücke | ↗ 1210 ... 0... | ↗ 1210 ... 3... | ↗ 1210 0800 ... 3... |
| | ↗ 1210 0806 ... L1 3... | ↗ 1210 1200 ... 0... | ↗ 1210 1200 ... 3... |
| | ↗ 1210 1205 ... 3... | ↗ 1210 1206 ... L1 0... | ↗ 1210 1206 ... L1 3... |
| | ↗ 1210 1206 ... L2 0... | ↗ 1210 1206 ... L2 3... | ↗ 1230 ... T16CW ... |

M12

1205 ... 0...

-
- [🔗 1230 ... T16CW100 ...](#)
 - [🔗 1230 ... T16CW101 ...](#)
 - [🔗 1230 ... T16CW102 ...](#)
 - [🔗 1230 ... T16CW103 ...](#)
 - [🔗 1230 ... T16CW104 ...](#)
 - [🔗 1230 ... T16CW105 ...](#)
 - [🔗 1231 ... T16CW100 ...](#)
 - [🔗 1231 ... T9CP](#)
 - [🔗 1239 ... TOCB](#)
 - [🔗 1250 ... T...CR](#)
 - [🔗 1255 ... T9CR](#)

Zubehör
[🔗 9912 CPF0](#)

M12

1205 ... 0...

| Bestellbezeichnung | Polzahl | Angeschlossene Leitung | VE (Stück) | MDQ (Stück) | Abmessungen L (mm) |
|--------------------|---------|--|------------|-------------|-----------------------|
| 1205 04 002 2m | 4 | PVC, schwarz, 4 x 0,34 mm ² (AWG 22), 910002, UL-Style 2464 | 5 | 10 | 2000 |
| 1205 04 002 5m | 4 | PVC, schwarz, 4 x 0,34 mm ² (AWG 22), 910002, UL-Style 2464 | 1 | 10 | 5000 |
| 1205 04 002 10m | 4 | PVC, schwarz, 4 x 0,34 mm ² (AWG 22), 910002, UL-Style 2464 | 1 | 10 | 10000 |
| 1205 05 003 2m | 5 | PVC, schwarz, 5 x 0,34 mm ² (AWG 22), 910003, UL-Style 2464 | 5 | 10 | 2000 |
| 1205 05 003 5m | 5 | PVC, schwarz, 5 x 0,34 mm ² (AWG 22), 910003, UL-Style 2464 | 1 | 10 | 5000 |
| 1205 08 004 2m | 8 | PVC, schwarz, 8 x 0,25 mm ² (AWG 24), 910004, UL-Style 2464 | 5 | 10 | 2000 |
| 1205 08 004 5m | 8 | PVC, schwarz, 8 x 0,25 mm ² (AWG 24), 910004, UL-Style 2464 | 1 | 10 | 5000 |

Verpackung:
im Kunststoffbeutel