

M12

1205 ... 3...

Aktor-/Sensorleitungen M12



Aktor-/Sensorleitung mit umspritztem Steckverbinder

**Kabelende 1:**

M12-Kupplung, gewinkelt, A-kodiert, IP67

**Kabelende 2:**

offenes Ende

**Kabel:**

PUR, schwarz

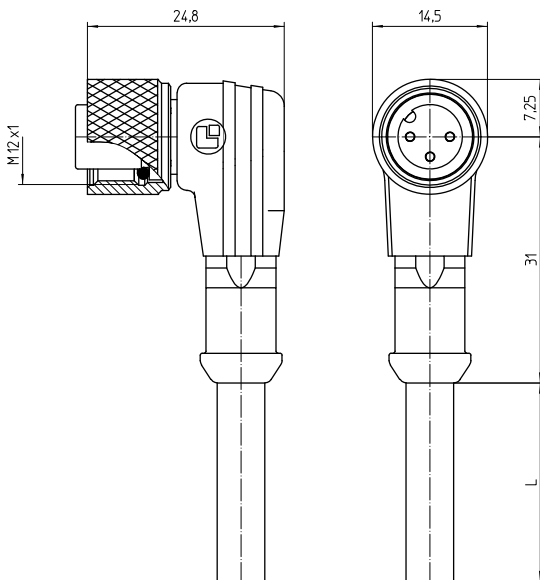
---

Approbationen:



M12

1205 ... 3...



#### Umgebungsbedingungen

Temperaturbereich -25 °C/+80 °C

#### Werkstoffe

Kontaktträger	TPU GF, HB nach UL94
Kontaktbuchse	CuZn, unternickelt und vergoldet
Umspritzung/Griffkörper	TPU <sup>1</sup>
Rändelmutter	CuZn, vernickelt
Dichtung	FKM

<sup>1</sup> Material halogenfrei

#### Mechanische Daten

Steckzyklen	≥ 100
Steckkraft	≤ 10 N (4- bis 5-polig) ≤ 23 N (8-polig) <sup>1</sup>
Ziehkraft	≤ 15 N (4- bis 5-polig) ≤ 30 N (8-polig) <sup>2</sup>
Schutzart	IP67 <sup>3</sup>

<sup>1</sup> gemessen mit einem passenden Gegenstück

<sup>2</sup> gemessen mit einem passenden Gegenstück

<sup>3</sup> nach IEC DIN EN 60529, nur in verschraubtem Zustand mit einem dazugehörigen Gegenstück

#### Angeschlossene Leitung

Bauform PUR, schwarz

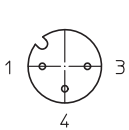
#### Elektrische Daten (bei T<sub>u</sub> 20 °C)

Durchgangswiderstand	≤ 10 mΩ
Bemessungsstrom	4 A (3- bis 5-polig) 2 A (8-polig) 1,5 A (12-polig) (T <sub>u</sub> 40 °C)
Bemessungsspannung	250 V AC/DC (3- bis 4-polig) 60 V AC/DC (5-polig) 30 V AC/DC (8- bis 12-polig)
Bemessungsstoßspannung	2500 V (3- bis 4-polig) 1500 V (5-polig) 800 V (8- bis 12-polig)
Isolierstoffgruppe	I (IEC)/0 (UL) (CTI = 600)
Isolationswiderstand	> 100 MΩ

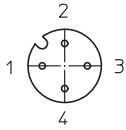
**M12**

**1205 ... 3...**

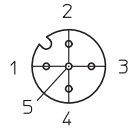
**Pinbelegung für M12-Kupplungen, A-kodiert, Frontansicht**



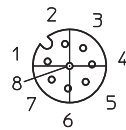
- 3-polig  
1 braun  
3 blau  
4 schwarz



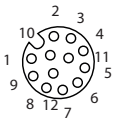
- 4-polig  
1 braun  
2 weiß  
3 blau  
4 schwarz



- 5-polig  
1 braun  
2 weiß  
3 blau  
4 schwarz  
5 grau



- 8-polig  
1 weiß  
2 braun  
3 grün  
4 gelb  
5 grau  
6 rosa  
7 blau  
8 rot



- 12-polig  
1 weiß  
2 grün  
3 gelb  
4 grau  
5 rosa  
6 rot  
7 schwarz  
8 violett  
9 grau/rosa  
10 rot/blau  
11 blau  
12 braun

**Zugehörige Produkte**

Gegenstücke

- |                         |                         |                         |
|-------------------------|-------------------------|-------------------------|
| ☞ 1210 ... 0...         | ☞ 1210 ... 3...         | ☞ 1210 0800 ... 3...    |
| ☞ 1210 0806 ... L1 3... | ☞ 1210 1200 ... 0...    | ☞ 1210 1200 ... 3...    |
| ☞ 1210 1205 ... 3...    | ☞ 1210 1206 ... L1 0... | ☞ 1210 1206 ... L1 3... |
| ☞ 1210 1206 ... L2 0... | ☞ 1210 1206 ... L2 3... | ☞ 1230 ... T16CW ...    |
| ☞ 1230 ... T16CW100 ... | ☞ 1230 ... T16CW101 ... | ☞ 1230 ... T16CW102 ... |
| ☞ 1230 ... T16CW103 ... | ☞ 1230 ... T16CW104 ... | ☞ 1230 ... T16CW105 ... |
| ☞ 1231 ... T16CW100 ... | ☞ 1231 ... T9CP         | ☞ 1239 ... TOCB         |
| ☞ 1250 ... T...CR       | ☞ 1255 ... T9CR         | ☞ 5012 04L1             |
| ☞ 5012 08L1             | ☞ 5012 10L1             | ☞ 5512 04DL1            |
| ☞ 5512 04L1             | ☞ 5512 08L1             |                         |

Zubehör

- ☞ 9912 CPFO

M12

1205 ... 3...

Bestellbezeichnung	Polzahl	Angeschlossene Leitung	VE (Stück)	MDQ (Stück)	Abmessungen
					L (mm)
1205 04 301 2m	4	PUR, schwarz, 4 x 0,34 mm <sup>2</sup> (AWG 22), 910301, UL-Style 20549	5	10	2000
1205 04 301 5m	4	PUR, schwarz, 4 x 0,34 mm <sup>2</sup> (AWG 22), 910301, UL-Style 20549	1	10	5000
1205 05 302 1m	5	PUR, schwarz, 5 x 0,34 mm <sup>2</sup> (AWG 22), 910302, UL-Style 20549	5	10	1000
1205 05 302 2m	5	PUR, schwarz, 5 x 0,34 mm <sup>2</sup> (AWG 22), 910302, UL-Style 20549	5	10	2000
1205 05 302 5m	5	PUR, schwarz, 5 x 0,34 mm <sup>2</sup> (AWG 22), 910302, UL-Style 20549	1	10	5000
1205 08 303 2m	8	PUR, schwarz, 8 x 0,25 mm <sup>2</sup> (AWG 24), 910303, UL-Style 20549	5	10	2000
1205 08 303 5m	8	PUR, schwarz, 8 x 0,25 mm <sup>2</sup> (AWG 24), 910303, UL-Style 20549	1	10	5000
1205 12 315 5m	12 cULus pending	PUR, schwarz, 12 x 0,25 mm <sup>2</sup> (AWG 24) 910315, UL-Style 20549	1	10	5000

**Verpackung:**  
im Kunststoffbeutel