

M12

1206 ... L1 0...

Aktor-/Sensorleitungen M12



Aktor-/Sensorleitung mit umspritztem Steckverbinder

Kabelende 1:

M12-Kupplung, gewinkelt, mit LED L1, A-kodiert, IP67

Kabelende 2:

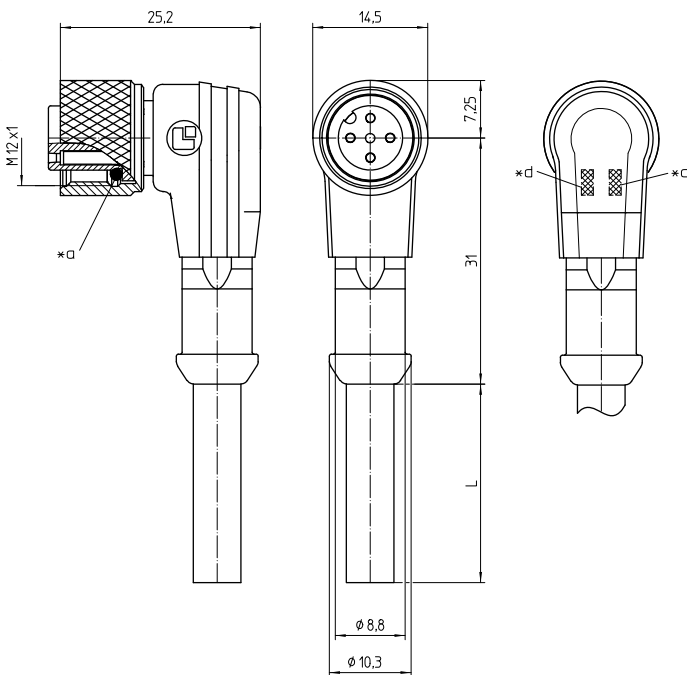
offenes Ende

Kabel:

PVC, schwarz

Approbationen:  US pending

M12 1206 ... L1 0...



Umgebungsbedingungen

Temperaturbereich -25 °C/+80 °C

Werkstoffe

Kontaktträger	TPU GF, HB nach UL94
Kontaktbuchse	CuZn, unternickelt und vergoldet
Umspritzung/Griffkörper	PVC, HB nach UL94
Rändelmutter	CuZn, vernickelt
Dichtung	FKM

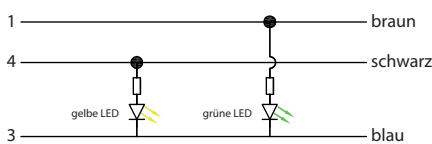
Mechanische Daten

Steckzyklen	≥ 100
Steckkraft	≤ 10 N ¹
Ziehkraft	≤ 15 N ¹
Schutzart	IP67 ²

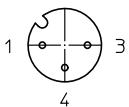
¹ gemessen mit einem passenden Gegenstück

² nach IEC DIN EN 60529, nur in verschraubtem Zustand mit einem dazugehörigen Gegenstück

Schaltbild (PNP, Schließer)



Pinbelegung für M12-Kupplungen, A-kodiert, Frontansicht



3-polig
1 braun
3 blau
4 schwarz

*a O-Ring-Dichtung
*c Betriebsanzeige grün
*d Funktionsanzeige gelb

Angeschlossene Leitung

Bauform PVC, schwarz

Elektrische Daten (bei T_U 20 °C)

Durchgangswiderstand	≤ 10 mΩ
Bemessungsstrom	4 A (T _U 40 °C)
Bemessungsspannung	30 V DC
Isolierstoffgruppe	I (IEC)/0 (UL) (CTI = 600)
Isolationswiderstand	> 100 MΩ

Zugehörige Produkte

Gegenstücke	↗ 1210 ... 0...	↗ 1210 ... 3...	↗ 1210 0800 ... 3...
	↗ 1210 1200 ... 0...	↗ 1210 1200 ... 3...	↗ 1210 1205 ... 3...
	↗ 1230 ... T16CW ...	↗ 1230 ... T16CW100 ...	↗ 1230 ... T16CW101 ...
	↗ 1230 ... T16CW102 ...	↗ 1230 ... T16CW103 ...	↗ 1230 ... T16CW104 ...
	↗ 1230 ... T16CW105 ...	↗ 1231 ... T16CW100 ...	↗ 1231 ... T9CP
	↗ 1239 ... T0CB	↗ 1250 ... T...CR	↗ 1255 ... T9CR

Zubehör
↗ 9912 CPFO

M12

1206 ... L1 0...

Bestellbezeichnung	Polzahl	Angeschlossene Leitung	VE (Stück)	MDQ (Stück)	Abmessungen L (mm)
1206 03 L1 001 2m	3	PVC, schwarz, 3 x 0,34 mm ² (AWG 22), 910001, UL-Style 2464	5	10	2000
1206 03 L1 001 5m	3	PVC, schwarz, 3 x 0,34 mm ² (AWG 22), 910001, UL-Style 2464	1	10	5000

Verpackung:
im Kunststoffbeutel

M12

1206 ... L1 3...

Aktor-/Sensorleitungen M12



Aktor-/Sensorleitung mit umspritztem Steckverbinder

Kabelende 1:

M12-Kupplung, gewinkelt, mit LED L1, A-kodiert, IP67

Kabelende 2:

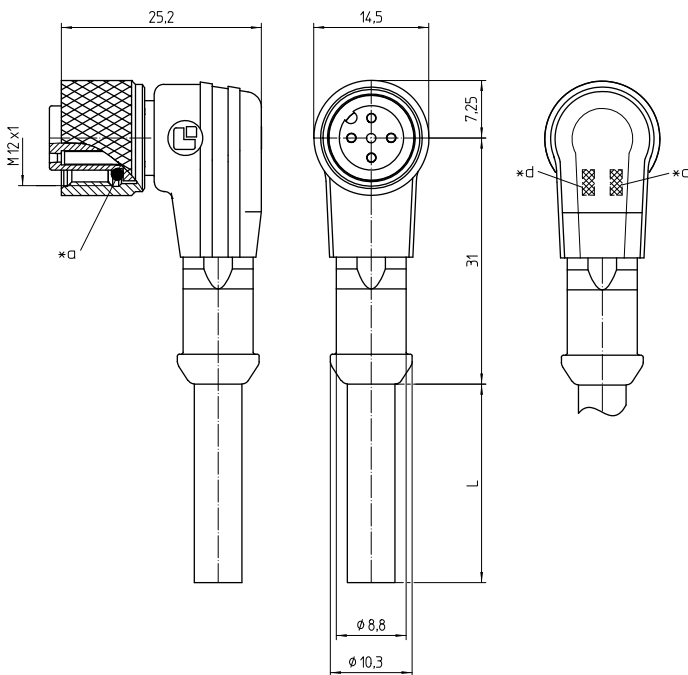
offenes Ende

Kabel:

PUR, schwarz

Approbationen:  US pending

M12 1206 ... L1 3...



Umgebungsbedingungen

Temperaturbereich -25 °C/+80 °C

Werkstoffe

Kontaktträger	TPU GF, HB nach UL94
Kontaktbuchse	CuZn, unternickelt und vergoldet
Umspritzung/Griffkörper	TPU ¹
Rändelmutter	CuZn, vernickelt
Dichtung	FKM

¹ Material halogenfrei

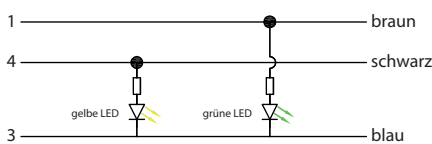
Mechanische Daten

Steckzyklen	≥ 100
Steckkraft	≤ 10 N ¹
Ziehkraft	≤ 15 N ¹
Schutzart	IP67 ²

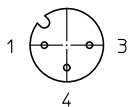
¹ gemessen mit einem passenden Gegenstück

² nach IEC DIN EN 60529, nur in verschraubtem Zustand mit einem dazugehörigen Gegenstück

Schaltbild (PNP, Schließer)



Pinbelegung für M12-Kupplungen, A-kodiert, Frontansicht



3-polig
1 braun
3 blau
4 schwarz

*a O-Ring-Dichtung
*c Betriebsanzeige grün
*d Funktionsanzeige gelb

Angeschlossene Leitung

Bauform PUR, schwarz

Elektrische Daten (bei T_U 20 °C)

Durchgangswiderstand	≤ 10 mΩ
Bemessungsstrom	4 A (T _U 40 °C)
Bemessungsspannung	30 V DC
Isolierstoffgruppe	I (IEC)/0 (UL) (CTI = 600)
Isolationswiderstand	> 100 MΩ

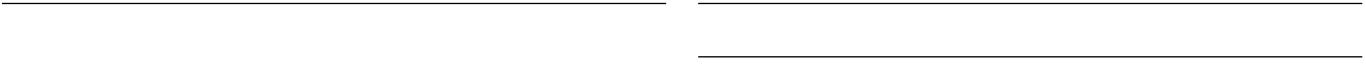
Zugehörige Produkte

Gegenstücke		
☞ 1210 ... 0...	☞ 1210 ... 3...	☞ 1210 0800 ... 3...
☞ 1210 1200 ... 0...	☞ 1210 1200 ... 3...	☞ 1210 1205 ... 3...
☞ 1230 ... T16CW ...	☞ 1230 ... T16CW100 ...	☞ 1230 ... T16CW101 ...
☞ 1230 ... T16CW102 ...	☞ 1230 ... T16CW103 ...	☞ 1230 ... T16CW104 ...
☞ 1230 ... T16CW105 ...	☞ 1231 ... T16CW100 ...	☞ 1231 ... T9CP
☞ 1239 ... T0CB	☞ 1250 ... T...CR	☞ 1255 ... T9CR

Zubehör
☞ 9912 CPFO

M12

1206 ... L1 3...



M12

1206 ... L1 3...

Bestellbezeichnung	Polzahl	Angeschlossene Leitung	VE (Stück)	MDQ (Stück)	Abmessungen L (mm)
1206 03 L1 300 2m	3	PUR, schwarz, 3 x 0,34 mm ² (AWG 22), 910300, UL-Style 20549	5	10	2000
1206 03 L1 300 5m	3	PUR, schwarz, 3 x 0,34 mm ² (AWG 22), 910300, UL-Style 20549	1	10	5000

Verpackung:
im Kunststoffbeutel

M12

1206 ... L2 0...

Aktor-/Sensorleitungen M12



Aktor-/Sensorleitung mit umspritztem Steckverbinder

Kabelende 1:

M12-Kupplung, gewinkelt, mit LED L2, A-kodiert, IP67

Kabelende 2:

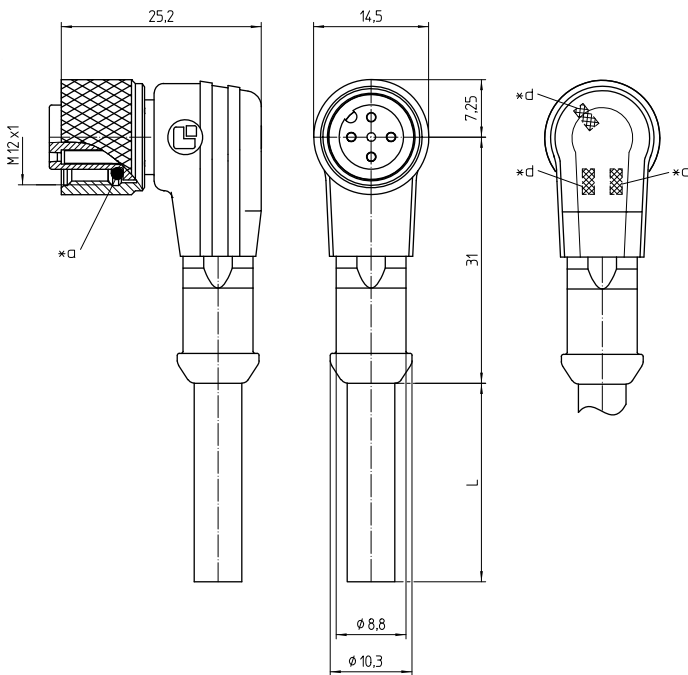
offenes Ende

Kabel:

PVC, schwarz

Approbationen:  US pending

M12 1206 ... L2 0...



Umgebungsbedingungen

Temperaturbereich -25 °C/+80 °C

Werkstoffe

Kontaktträger	TPU GF, HB nach UL94
Kontaktbuchse	CuZn, unternickelt und vergoldet
Umspritzung/Griffkörper	PVC, HB nach UL94
Rändelmutter	CuZn, vernickelt
Dichtung	FKM

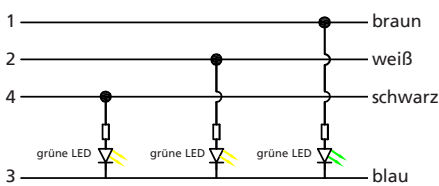
Mechanische Daten

Steckzyklen	≥ 100
Steckkraft	≤ 10 N ¹
Ziehkraft	≤ 15 N ¹
Schutzart	IP67 ²

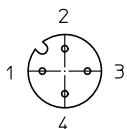
¹ gemessen mit einem passenden Gegenstück

² nach IEC DIN EN 60529, nur in verschraubtem Zustand mit einem dazugehörigen Gegenstück

Schaltbild (PNP, Schließer)



Pinbelegung für M12-Kupplungen, A-kodiert, Frontansicht



4-polig
1 braun
2 weiß
3 blau
4 schwarz

Angeschlossene Leitung

Bauform PVC, schwarz

Elektrische Daten (bei T_U 20 °C)

Durchgangswiderstand	≤ 10 mΩ
Bemessungsstrom	4 A (T _U 40 °C)
Bemessungsspannung	30 V DC
Isolierstoffgruppe	I (IEC)/0 (UL) (CTI = 600)
Isolationswiderstand	> 100 MΩ

Zugehörige Produkte

Gegenstücke			
☞ 1210 ... 0...	☞ 1210 ... 3...	☞ 1210 0800 ... 3...	
☞ 1210 1200 ... 0...	☞ 1210 1200 ... 3...	☞ 1210 1205 ... 3...	
☞ 1230 ... T16CW ...	☞ 1230 ... T16CW100 ...	☞ 1230 ... T16CW101 ...	
☞ 1230 ... T16CW102 ...	☞ 1230 ... T16CW103 ...	☞ 1230 ... T16CW104 ...	
☞ 1230 ... T16CW105 ...	☞ 1231 ... T16CW100 ...	☞ 1231 ... T9CP	
☞ 1239 ... T0CB	☞ 1250 ... T...CR	☞ 1255 ... T9CR	

Zubehör
☞ 9912 CPFO

M12

1206 ... L2 0...

Bestellbezeichnung	Polzahl	Angeschlossene Leitung	VE (Stück)	MDQ (Stück)	Abmessungen L (mm)
1206 04 L2 002 2m	4	PVC, schwarz, 4 x 0,34 mm ² (AWG 22), 910002, UL-Style 2464	5	10	2000
1206 04 L2 002 5m	4	PVC, schwarz, 4 x 0,34 mm ² (AWG 22), 910002, UL-Style 2464	1	10	5000

Verpackung:
 im Kunststoffbeutel

M12

1206 ... L2 3...

Aktor-/Sensorleitungen M12



Aktor-/Sensorleitung mit umspritztem Steckverbinder

Kabelende 1:

M12-Kupplung, gewinkelt, mit LED L2, A-kodiert, IP67

Kabelende 2:

offenes Ende

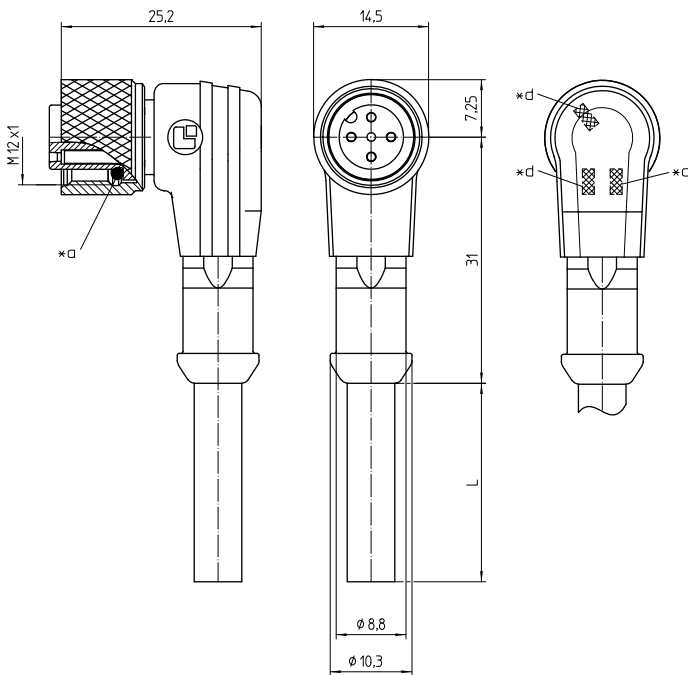
Kabel:

PUR, schwarz

Approbationen:  US pending

M12

1206 ... L2 3...



Umgebungsbedingungen

Temperaturbereich -25 °C/+80 °C

Werkstoffe

Kontaktträger	TPU GF, HB nach UL94
Kontaktbuchse	CuZn, unternickelt und vergoldet
Umspritzung/Griffkörper	TPU ¹
Rändelmutter	CuZn, vernickelt
Dichtung	FKM

¹ Material halogenfrei

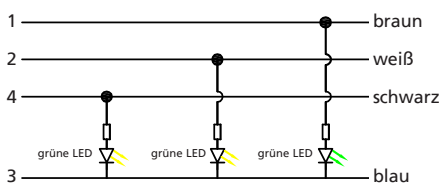
Mechanische Daten

Steckzyklen	≥ 100
Steckkraft	≤ 10 N ¹
Ziehkraft	≤ 15 N ¹
Schutzart	IP67 ²

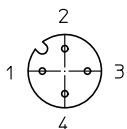
¹ gemessen mit einem passenden Gegenstück

² nach IEC DIN EN 60529, nur in verschraubtem Zustand mit einem dazugehörigen Gegenstück

Schaltbild (PNP, Schließer)



Pinbelegung für M12-Kupplungen, A-kodiert, Frontansicht



4-polig
1 braun
2 weiß
3 blau
4 schwarz

Angeschlossene Leitung

Bauform PUR, schwarz

Elektrische Daten (bei T_U 20 °C)

Durchgangswiderstand	≤ 10 mΩ
Bemessungsstrom	4 A (T _U 40 °C)
Bemessungsspannung	30 V DC
Isolierstoffgruppe	I (IEC)/0 (UL) (CTI = 600)
Isolationswiderstand	> 100 MΩ

Zugehörige Produkte

Gegenstücke		
☞ 1210 ... 0...	☞ 1210 ... 3...	☞ 1210 0800 ... 3...
☞ 1210 1200 ... 0...	☞ 1210 1200 ... 3...	☞ 1210 1205 ... 3...
☞ 1230 ... T16CW ...	☞ 1230 ... T16CW100 ...	☞ 1230 ... T16CW101 ...
☞ 1230 ... T16CW102 ...	☞ 1230 ... T16CW103 ...	☞ 1230 ... T16CW104 ...
☞ 1230 ... T16CW105 ...	☞ 1231 ... T16CW100 ...	☞ 1231 ... T9CP
☞ 1239 ... T0CB	☞ 1250 ... T...CR	☞ 1255 ... T9CR

Zubehör
☞ 9912 CPFO

M12

1206 ... L2 3...



M12

1206 ... L2 3...

Bestellbezeichnung	Polzahl	Angeschlossene Leitung	VE (Stück)	MDQ (Stück)	Abmessungen L (mm)
1206 04 L2 301 2m	4	PUR, schwarz, 4 x 0,34 mm ² (AWG 22), 910301, UL-Style 20549	5	10	2000
1206 04 L2 301 5m	4	PUR, schwarz, 4 x 0,34 mm ² (AWG 22), 910301, UL-Style 20549	1	10	5000

Verpackung:
 im Kunststoffbeutel