

M12 1210 1206 ... L2 3...

Aktor-/Sensorleitungen M12



Aktor-/Sensorleitung mit umspritzten Steckverbindern

**Kabelende 1:**

M12-Stecker, gerade, A-kodiert, IP67

**Kabelende 2:**

M12-Kupplung, gewinkelt, mit LED L2, A-kodiert, IP67

**Kabel:**

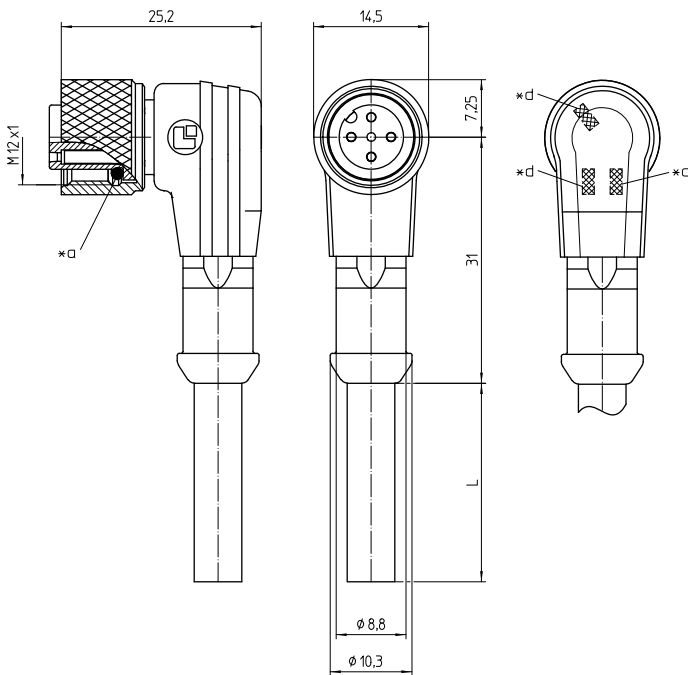
PUR, schwarz

---

Approbationen:  US pending

---

**M12** 1210 1206 ... L2 3...



**Umgebungsbedingungen**

Temperaturbereich  $\leq 15 \text{ N}^1$

<sup>1</sup> gemessen mit einem passenden Gegenstück

**Werkstoffe**

Kontaktträger	TPU GF, HB nach UL94
Kontaktbuchse	CuZn, unternickelt und vergoldet
Kontaktstift	CuZn, unternickelt und vergoldet
Umspritzung/Griffkörper	TPU <sup>1</sup>
Rändelschraube	CuZn, vernickelt
Rändelmutter	CuZn, vernickelt
Dichtung	FKM

<sup>1</sup> Material halogenfrei

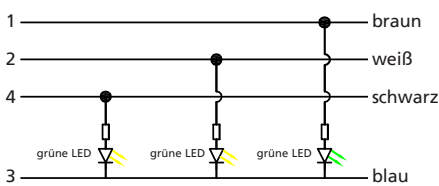
**Mechanische Daten**

Steckzyklen	$\geq 100$
Steckkraft	$\leq 10 \text{ N}^1$
Schutzart	IP67 <sup>2</sup>

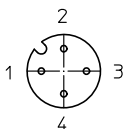
<sup>1</sup> gemessen mit einem passenden Gegenstück

<sup>2</sup> nach IEC DIN EN 60529, nur in verschraubtem Zustand mit einem dazugehörigen Gegenstück

**Schaltbild**



**Pinbelegung für M12-Kupplungen, A-kodiert**



- 4-polig
- 1 braun
- 2 weiß
- 3 blau
- 4 schwarz

**Angeschlossene Leitung**

Bauform PUR, schwarz

**Elektrische Daten (bei  $T_U 20 \text{ °C}$ )**

Durchgangswiderstand	$\leq 10 \text{ m}\Omega$
Bemessungsstrom	4 A ( $T_U 40 \text{ °C}$ )
Bemessungsspannung	10–30 V DC (bei Verschmutzungsgrad 3)
Bemessungsstoßspannung	2,5 kV
Isolierstoffgruppe	I (IEC)/0 (UL) (CTI = 600)
Isolationswiderstand	$> 100 \text{ M}\Omega$

**Zugehörige Produkte**

Gegenstücke		
☞ 1200 ... 0...	☞ 1200 ... 3...	☞ 1205 ... 0...
☞ 1205 ... 3...	☞ 1210 ... 0...	☞ 1210 ... 3...
☞ 1220 ... T16CW ...	☞ 1221 ... T9CP	☞ 1230 ... T16CW ...
☞ 1231 ... T9CP	☞ 5500 04DL1 3...	☞ 5500 04L1 3...
☞ 5500 08DL1 3...	☞ 5500 08L1 3...	☞ 5512 04DL1
☞ 5512 04L1	☞ 5512 08L1	

M12

1210 1206 ... L2 3...

---

Zubehör

[🔗 9912 CPF0](#)

[🔗 9912 CPM0](#)

---

M12

1210 1206 ... L2 3...

Bestellbezeichnung	Polzahl	Angeschlossene Leitung	VE (Stück)	MDQ (Stück)
1210 1206 04 L2 301 0,3m	4	PUR, schwarz, 4 x 0,34 mm <sup>2</sup> (AWG 22), 910301, UL-Style 20549	5	10
1210 1206 04 L2 301 1m	4	PUR, schwarz, 4 x 0,34 mm <sup>2</sup> (AWG 22), 910301, UL-Style 20549	5	10
1210 1206 04 L2 301 2m	4	PUR, schwarz, 4 x 0,34 mm <sup>2</sup> (AWG 22), 910301, UL-Style 20549	5	10
1210 1206 04 L2 301 5m	4	PUR, schwarz, 4 x 0,34 mm <sup>2</sup> (AWG 22), 910301, UL-Style 20549	1	10

**Verpackung:**  
im Kunststoffbeutel