

M12

1210 1205 ... 3...

Aktor-/Sensorleitungen M12



Aktor-/Sensorleitung mit umspritzten Steckverbindern

Kabelende 1:

M12-Stecker, gerade, A-kodiert, IP67

Kabelende 2:

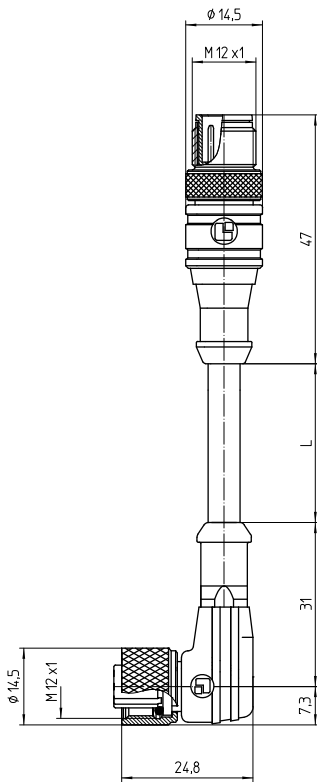
M12-Kupplung, gewinkelt, A-kodiert, IP67

Kabel:

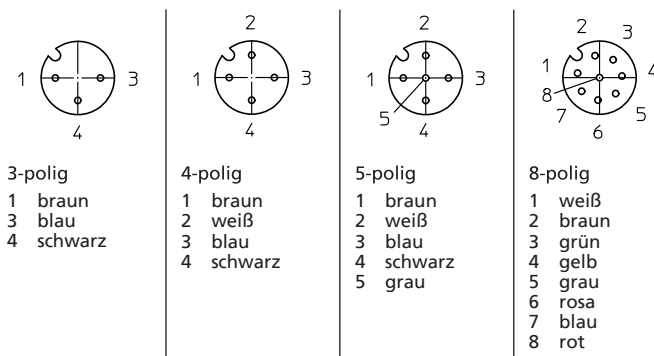
PUR, schwarz

Approbationen:  US pending

M12 1210 1205 ... 3...



Pinbelegung für M12-Kupplungen, A-kodiert, Frontansicht



Umgebungsbedingungen

Temperaturbereich -25 °C/+80 °C

Werkstoffe

Kontaktträger	TPU GF, HB nach UL94
Kontaktbuchse	CuZn, unternickelt und vergoldet
Kontaktstift	CuZn, unternickelt und vergoldet
Umspritzung/Griffkörper	TPU ¹
Rändelschraube	CuZn, vernickelt
Rändelmutter	CuZn, vernickelt
Dichtung	FKM

¹ Material halogenfrei

Mechanische Daten

Steckzyklen ≥ 100
Schutzart IP67¹

¹ nach IEC DIN EN 60529, nur in verschraubtem Zustand mit einem dazugehörigen Gegenstück

Angeschlossene Leitung

Bauform PUR, schwarz

Elektrische Daten (bei T_v 20 °C)

Durchgangswiderstand	$\leq 10 \text{ m}\Omega$
Bemessungsstrom	4 A (3- bis 5-polig) 2 A (8-polig) 1,5 A (12-polig) (T _v 40 °C)
Bemessungsspannung	250 V AC/DC (3- bis 4-polig) 60 V AC/DC (5-polig) 30 V AC/DC (8- bis 12-polig)
Bemessungsstoßspannung	2500 V (3- bis 4-polig) 1500 V (5-polig) 800 V (8- bis 12-polig)
Isolierstoffgruppe	I (IEC)/0 (UL) (CTI = 600)
Isolationswiderstand	> 100 M Ω

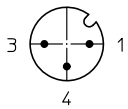
Zugehörige Produkte

Gegenstücke		
☞ 1200 ... 0...	☞ 1200 ... 3...	☞ 1205 ... 0...
☞ 1205 ... 3...	☞ 1206 ... L1 0...	☞ 1206 ... L1 3...
☞ 1206 ... L2 0...	☞ 1206 ... L2 3...	☞ 1210 ... 0...
☞ 1210 ... 3...	☞ 1220 ... T16CW ...	☞ 1220 ... T20CW100 ...
☞ 1220 ... T20CW101 ...	☞ 1220 ... T20CW102 ...	☞ 1220 ... T20CW103 ...

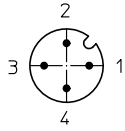
M12

1210 1205 ... 3...

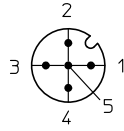
Pinbelegung für M12-Stecker, A-kodiert, Frontansicht



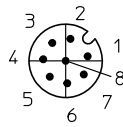
- 3-polig
1 braun
3 blau
4 schwarz



- 4-polig
1 braun
2 weiß
3 blau
4 schwarz



- 5-polig
1 braun
2 weiß
3 blau
4 schwarz
5 grau



- 8-polig
1 weiß
2 braun
3 grün
4 gelb
5 grau
6 rosa
7 blau
8 rot

- | | | |
|---|---|---|
| ☞ 1220 ... T20CW104 ... | ☞ 1220 ... T20CW105 ... | ☞ 1221 ... T16CW100 ... |
| ☞ 1221 ... T9CP | ☞ 1230 ... T16CW ... | ☞ 1230 ... T16CW100 ... |
| ☞ 1230 ... T16CW101 ... | ☞ 1230 ... T16CW102 ... | ☞ 1230 ... T16CW103 ... |
| ☞ 1230 ... T16CW104 ... | ☞ 1230 ... T16CW105 ... | ☞ 1231 ... T16CW100 ... |
| ☞ 1231 ... T9CP | ☞ 1239 ... T0CB | ☞ 1250 ... T...CR |
| ☞ 1255 ... T9CR | ☞ 5500 04DL1 3... | ☞ 5500 04L1 3... |
| ☞ 5500 08DL1 3... | ☞ 5500 08L1 3... | ☞ 5512 04DL1 |
| ☞ 5512 04L1 | ☞ 5512 08L1 | |

Zubehör

- | | |
|-----------------------------|-----------------------------|
| ☞ 9912 CPFO | ☞ 9912 CPM0 |
|-----------------------------|-----------------------------|

M12

1210 1205 ... 3...

Bestellbezeichnung	Polzahl	Angeschlossene Leitung	VE (Stück)	MDQ (Stück)	Abmessungen L (mm)
1210 1205 04 301 2m	4	PUR, schwarz, 4 x 0,34 mm ² (AWG 22), 910301, UL-Style 20549	5	10	2000

Verpackung:

im Kunststoffbeutel