

M12 1210 1206 ... L1 0...

Aktor-/Sensorleitungen M12



Aktor-/Sensorleitung mit umspritzten Steckverbindern

Kabelende 1:

M12-Stecker, gerade, A-kodiert, IP67

Kabelende 2:

M12-Kupplung, gewinkelt, mit LED L1, A-kodiert, IP67

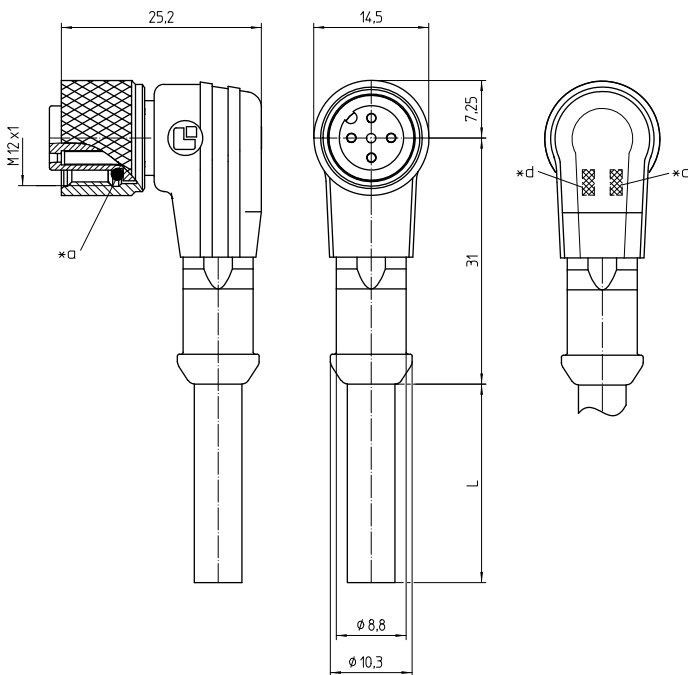
Kabel:

PVC, schwarz

Approbationen:  US pending

M12

1210 1206 ... L1 0...



Umgebungsbedingungen

Temperaturbereich -25 °C/+80 °C

Werkstoffe

Kontaktträger	TPU GF, HB nach UL94
Kontaktbuchse	CuZn, unternickelt und vergoldet
Kontaktstift	CuZn, unternickelt und vergoldet
Umspritzung/Griffkörper	PVC ¹
Rändelschraube	CuZn, vernickelt
Rändelmutter	CuZn, vernickelt
Dichtung	FKM

¹ Material halogenfrei

Mechanische Daten

Steckzyklen	≥ 100
Steckkraft	≤ 10 N ¹
Ziehkraft	≤ 15 N ¹
Schutzart	IP67 ²

¹ gemessen mit einem passenden Gegenstück

² nach IEC DIN EN 60529, nur in verschraubtem Zustand mit einem dazugehörigen Gegenstück

Angeschlossene Leitung

Bauform PVC, schwarz

Elektrische Daten (bei T_v 20 °C)

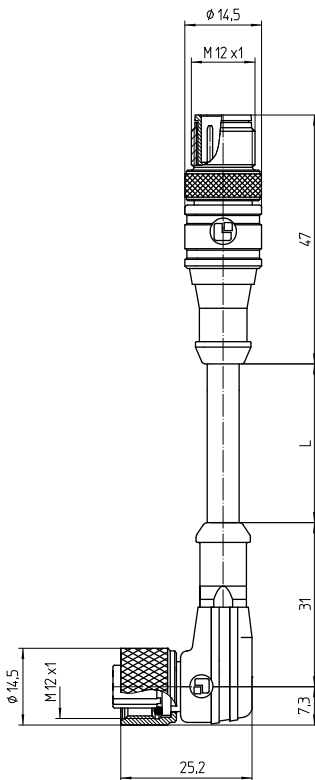
Durchgangswiderstand	≤ 10 mΩ
Bemessungsstrom	4 A (T _v 40 °C)
Bemessungsspannung	30 V DC
Isolierstoffgruppe	I (IEC)/0 (UL) (CTI = 600)
Isolationswiderstand	> 100 MΩ

Zugehörige Produkte

Gegenstücke		
↗ 1200 ... 0...	↗ 1200 ... 3...	↗ 1205 ... 0...
↗ 1205 ... 3...	↗ 1210 ... 0...	↗ 1210 ... 3...
↗ 1220 ... T16CW ...	↗ 1220 ... T20CW100 ...	↗ 1220 ... T20CW101 ...
↗ 1220 ... T20CW102 ...	↗ 1220 ... T20CW103 ...	↗ 1220 ... T20CW104 ...
↗ 1220 ... T20CW105 ...	↗ 1221 ... T16CW100 ...	↗ 1221 ... T9CP
↗ 1230 ... T16CW ...	↗ 1230 ... T16CW100 ...	↗ 1230 ... T16CW101 ...
↗ 1230 ... T16CW102 ...	↗ 1230 ... T16CW103 ...	↗ 1230 ... T16CW104 ...
↗ 1230 ... T16CW105 ...	↗ 1231 ... T16CW100 ...	↗ 1231 ... T9CP

M12

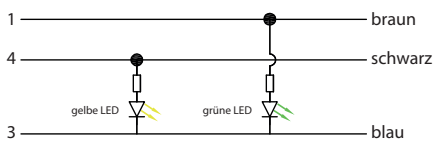
1210 1206 ... L1 0...



- | | | |
|-------------------|-------------------|-------------------|
| ☞ 1239 ... TOCB | ☞ 1250 ... T...CR | ☞ 1255 ... T9CR |
| ☞ 5500 04DL1 3... | ☞ 5500 04L1 3... | ☞ 5500 08DL1 3... |
| ☞ 5500 08L1 3... | ☞ 5512 04DL1 | ☞ 5512 04L1 |
| ☞ 5512 08L1 | | |

- Zubehör
- | | |
|-------------|-------------|
| ☞ 9912 CPF0 | ☞ 9912 CPM0 |
|-------------|-------------|

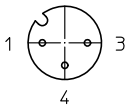
Schaltbild (PNP, Schließer)



M12

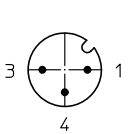
1210 1206 ... L1 0...

Pinbelegung für M12-Kupplungen, A-kodiert, Frontansicht

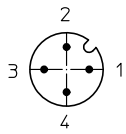


- 3-polig
 1 braun
 3 blau
 4 schwarz

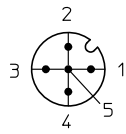
Pinbelegung für M12-Stecker, A-kodiert, Frontansicht



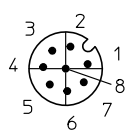
- 3-polig
 1 braun
 3 blau
 4 schwarz



- 4-polig
 1 braun
 2 weiß
 3 blau
 4 schwarz



- 5-polig
 1 braun
 2 weiß
 3 blau
 4 schwarz
 5 grau



- 8-polig
 1 weiß
 2 braun
 3 grün
 4 gelb
 5 grau
 6 rosa
 7 blau
 8 rot

- *a O-Ring-Dichtung
 *c Betriebsanzeige grün
 *d Funktionsanzeige gelb

M12

1210 1206 ... L1 0...

Bestellbezeichnung	Polzahl	Angeschlossene Leitung	VE (Stück)	MDQ (Stück)	Abmessungen
					L (mm)
1210 1206 03 L1 001 0,3m	3	PVC, schwarz, 3 x 0,34 mm ² (AWG 22), 910001, UL-Style 2464	5	10	300
1210 1206 03 L1 001 1m	3	PVC, schwarz, 3 x 0,34 mm ² (AWG 22), 910001, UL-Style 2464	5	10	1000
1210 1206 03 L1 001 2m	3	PVC, schwarz, 3 x 0,34 mm ² (AWG 22), 910001, UL-Style 2464	5	10	2000
1210 1206 03 L1 001 5m	3	PVC, schwarz, 3 x 0,34 mm ² (AWG 22), 910001, UL-Style 2464	1	10	5000

Verpackung:

im Kunststoffbeutel

M12

1210 1206 ... L1 3...

Actuator/Sensor Cordsets M12



Actuator/sensor cordset with overmolded connectors

Cable end 1:

M12 male, straight, A-coded, IP67

Cable end 2:

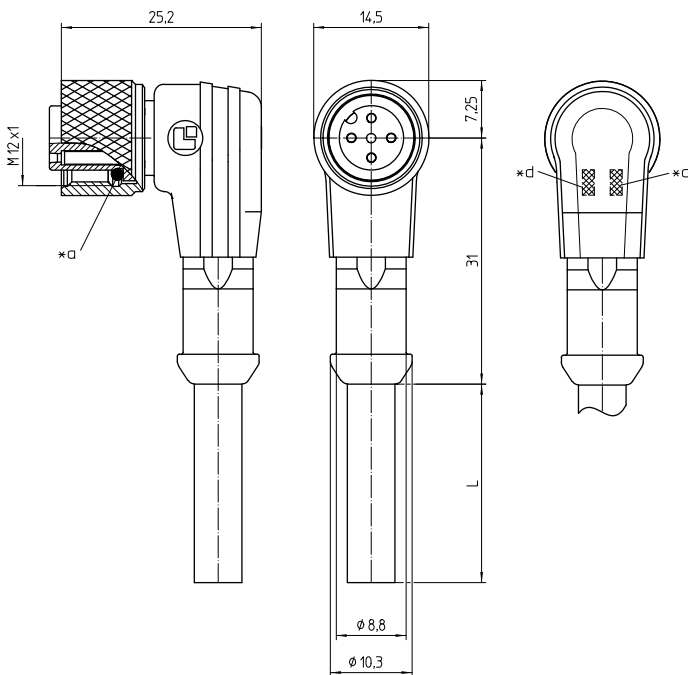
M12 female, angled, with LED L1, A-coded, IP67

Cable:

PUR, black

Approvals:  US pending

M12 1210 1206 ... L1 3...



Environmental conditions

Temperature range $\leq 15 \text{ N}^1$

¹ measured with a proper counterpart

Materials

Insulating body	TPU GF, HB according to UL94
Contact bush	CuZn, pre-nickel and gold-plated
Contact pin	CuZn, pre-nickel and gold-plated
Overmolding/handle	TPU ¹
Knurled screw	CuZn, nickel-plated
Knurled nut	CuZn, nickel-plated
Seal	FKM

¹ material halogen-free

Mechanical data

Mating cycles ≥ 100

Insertion force $\leq 10 \text{ N}^1$

Protection class IP67²

¹ measured with a proper counterpart

² according to IEC DIN EN 60529, only in locked condition with an appropriate counterpart

Connected cable

Construction PUR, black

Electrical data (at $T_{\text{amb}} 20 \text{ }^\circ\text{C}$)

Contact resistance $\leq 10 \text{ m}\Omega$

Rated current 4 A ($T_{\text{amb}} 40 \text{ }^\circ\text{C}$)

Rated voltage 30 V DC

Material group I (IEC)/0 (UL) (CTI = 600)

Insulation resistance $> 100 \text{ M}\Omega$

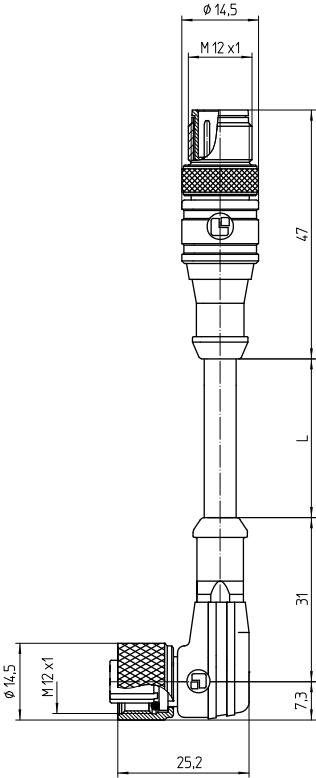
Associated products

Counterparts

↗ 1200 ... 0...	↗ 1200 ... 3...	↗ 1205 ... 0...
↗ 1205 ... 3...	↗ 1210 ... 0...	↗ 1210 ... 3...
↗ 1220 ... T16CW ...	↗ 1220 ... T20CW100 ...	↗ 1220 ... T20CW101 ...
↗ 1220 ... T20CW102 ...	↗ 1220 ... T20CW103 ...	↗ 1220 ... T20CW104 ...
↗ 1220 ... T20CW105 ...	↗ 1221 ... T16CW100 ...	↗ 1221 ... T9CP
↗ 1230 ... T16CW ...	↗ 1230 ... T16CW100 ...	↗ 1230 ... T16CW101 ...
↗ 1230 ... T16CW102 ...	↗ 1230 ... T16CW103 ...	↗ 1230 ... T16CW104 ...
↗ 1230 ... T16CW105 ...	↗ 1231 ... T16CW100 ...	↗ 1231 ... T9CP

M12

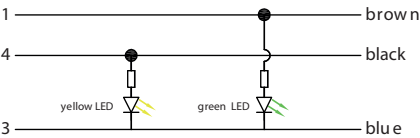
1210 1206 ... L1 3...



- ☞ 1239 ... TOCB
- ☞ 5500 04DL1 3...
- ☞ 5500 08L1 3...
- ☞ 5512 08L1
- ☞ 1250 ... T...CR
- ☞ 5500 04L1 3...
- ☞ 5512 04DL1
- ☞ 1255 ... T9CR
- ☞ 5500 08DL1 3...
- ☞ 5512 04L1

- Accessories
- ☞ 9912 CPF0
 - ☞ 9912 CPM0

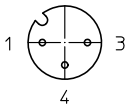
Connection diagram (PNP, normally open)



M12

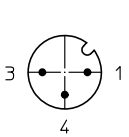
1210 1206 ... L1 3...

Pin assignment for female M12 connectors, A-coded, front view

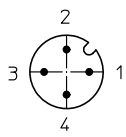


- 3 pole
 1 brown
 3 blue
 4 black

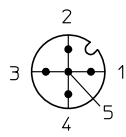
Pin assignment for male M12 connectors, A-coded, front view



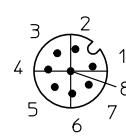
- 3 pole
 1 brown
 3 blue
 4 black



- 4 pole
 1 brown
 2 white
 3 blue
 4 black



- 5 pole
 1 brown
 2 white
 3 blue
 4 black
 5 gray



- 8 pole
 1 white
 2 brown
 3 green
 4 yellow
 5 gray
 6 pink
 7 blue
 8 red

- *a O-ring gasket
 *c operation indicator green
 *d function indicator yellow

M12

1210 1206 ... L1 3...

Designation	Pole Number	Connected Cable	PU (Pieces)	MDQ (Pieces)	Dimensions L (mm)
1210 1206 03 L1 300 0,3m	3	PUR, black, 3 x 0.34 mm ² (AWG 22), 910300, UL-style 20549	5	10	300
1210 1206 03 L1 300 1m	3	PUR, black, 3 x 0.34 mm ² (AWG 22), 910300, UL-style 20549	5	10	1000
1210 1206 03 L1 300 2m	3	PUR, black, 3 x 0.34 mm ² (AWG 22), 910300, UL-style 20549	5	10	2000
1210 1206 03 L1 300 5m	3	PUR, black, 3 x 0.34 mm ² (AWG 22), 910300, UL-style 20549	1	10	5000

Packaging:
in a plastic bag

M12

1210 1206 ... L2 0...

Aktor-/Sensorleitungen M12



Aktor-/Sensorleitung mit umspritzten Steckverbindern

Kabelende 1:

M12-Stecker, gerade, A-kodiert, IP67

Kabelende 2:

M12-Kupplung, gewinkelt, mit LED L2, A-kodiert, IP67

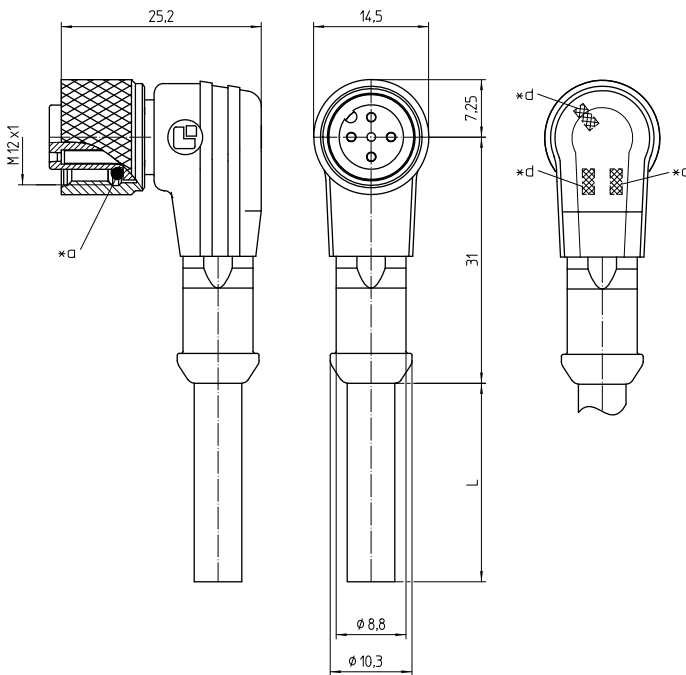
Kabel:

PVC, schwarz

Approbationen:  US pending

M12

1210 1206 ... L2 0...



Umgebungsbedingungen

Temperaturbereich -25 °C/+80 °C

Werkstoffe

Kontaktträger	TPU GF, HB nach UL94
Kontaktbuchse	CuZn, unternickelt und vergoldet
Kontaktstift	CuZn, unternickelt und vergoldet
Umspritzung/Griffkörper	PVC ¹
Rändelschraube	CuZn, vernickelt
Rändelmutter	CuZn, vernickelt
Dichtung	FKM

¹ Material halogenfrei

Mechanische Daten

Steckzyklen	≥ 100
Steckkraft	≤ 10 N ¹
Ziehkraft	≤ 15 N ¹
Schutzart	IP67 ²

¹ gemessen mit einem passenden Gegenstück

² nach IEC DIN EN 60529, nur in verschraubtem Zustand mit einem dazugehörigen Gegenstück

Angeschlossene Leitung

Bauform PVC, schwarz

Elektrische Daten (bei T_v 20 °C)

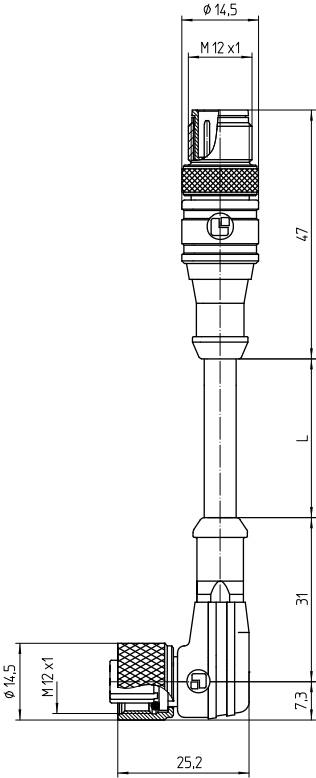
Durchgangswiderstand	≤ 10 mΩ
Bemessungsstrom	4 A (T _v 40 °C)
Bemessungsspannung	30 V DC
Isolierstoffgruppe	I (IEC)/0 (UL) (CTI = 600)
Isolationswiderstand	> 100 MΩ

Zugehörige Produkte

Gegenstücke		
↗ 1200 ... 0...	↗ 1200 ... 3...	↗ 1205 ... 0...
↗ 1205 ... 3...	↗ 1210 ... 0...	↗ 1210 ... 3...
↗ 1220 ... T16CW ...	↗ 1220 ... T20CW100 ...	↗ 1220 ... T20CW101 ...
↗ 1220 ... T20CW102 ...	↗ 1220 ... T20CW103 ...	↗ 1220 ... T20CW104 ...
↗ 1220 ... T20CW105 ...	↗ 1221 ... T16CW100 ...	↗ 1221 ... T9CP
↗ 1230 ... T16CW ...	↗ 1230 ... T16CW100 ...	↗ 1230 ... T16CW101 ...
↗ 1230 ... T16CW102 ...	↗ 1230 ... T16CW103 ...	↗ 1230 ... T16CW104 ...
↗ 1230 ... T16CW105 ...	↗ 1231 ... T16CW100 ...	↗ 1231 ... T9CP

M12

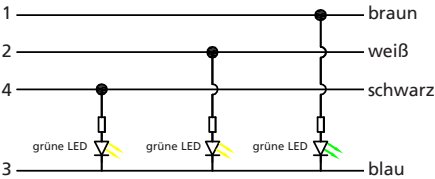
1210 1206 ... L2 0...



- ☞ 1239 ... TOCB
- ☞ 5500 04DL1 3...
- ☞ 5500 08L1 3...
- ☞ 5512 08L1
- ☞ 1250 ... T...CR
- ☞ 5500 04L1 3...
- ☞ 5512 04DL1
- ☞ 1255 ... T9CR
- ☞ 5500 08DL1 3...
- ☞ 5512 04L1

- Zubehör
- ☞ 9912 CPF0
 - ☞ 9912 CPM0

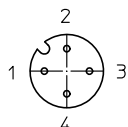
Schaltbild (PNP, Schließer)



M12

1210 1206 ... L2 0...

Pinbelegung für M12-Kupplungen, A-kodiert, Frontansicht



4-polig

- 1 braun
- 2 weiß
- 3 blau
- 4 schwarz

*a O-Ring-Dichtung

*c Betriebsanzeige grün

*d Funktionsanzeige gelb

M12

1210 1206 ... L2 0...

Bestellbezeichnung	Polzahl	Angeschlossene Leitung	VE (Stück)	MDQ (Stück)	Abmessungen
					L (mm)
1210 1206 04 L2 002 0,3m	4	PVC, schwarz, 4 x 0,34 mm ² (AWG 22), 910002, UL-Style 2464	5	10	300
1210 1206 04 L2 002 1m	4	PVC, schwarz, 4 x 0,34 mm ² (AWG 22), 910002, UL-Style 2464	5	10	1000
1210 1206 04 L2 002 2m	4	PVC, schwarz, 4 x 0,34 mm ² (AWG 22), 910002, UL-Style 2464	5	10	2000
1210 1206 04 L2 002 5m	4	PVC, schwarz, 4 x 0,34 mm ² (AWG 22), 910002, UL-Style 2464	1	10	5000

Verpackung:

im Kunststoffbeutel

M12 1210 1206 ... L2 3...

Aktor-/Sensorleitungen M12



Aktor-/Sensorleitung mit umspritzten Steckverbindern

Kabelende 1:

M12-Stecker, gerade, A-kodiert, IP67

Kabelende 2:

M12-Kupplung, gewinkelt, mit LED L2, A-kodiert, IP67

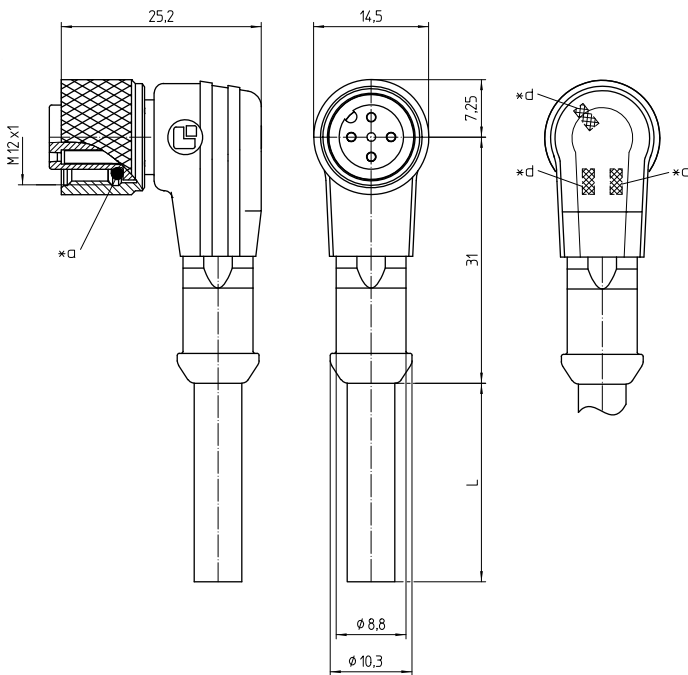
Kabel:

PUR, schwarz

Approbationen:  US pending

M12

1210 1206 ... L2 3...



Umgebungsbedingungen

Temperaturbereich $\leq 15 \text{ N}^1$

¹ gemessen mit einem passenden Gegenstück

Werkstoffe

Kontaktträger	TPU GF, HB nach UL94
Kontaktbuchse	CuZn, unternickelt und vergoldet
Kontaktstift	CuZn, unternickelt und vergoldet
Umspritzung/Griffkörper	TPU ¹
Rändelschraube	CuZn, vernickelt
Rändelmutter	CuZn, vernickelt
Dichtung	FKM

¹ Material halogenfrei

Mechanische Daten

Steckzyklen	≥ 100
Steckkraft	$\leq 10 \text{ N}^1$
Schutzart	IP67 ²

¹ gemessen mit einem passenden Gegenstück

² nach IEC DIN EN 60529, nur in verschraubtem Zustand mit einem dazugehörigen Gegenstück

Angeschlossene Leitung

Bauform PUR, schwarz

Elektrische Daten (bei $T_u 20 \text{ }^\circ\text{C}$)

Durchgangswiderstand	$\leq 10 \text{ m}\Omega$
Bemessungsstrom	4 A ($T_u 40 \text{ }^\circ\text{C}$)
Bemessungsspannung	30 V DC
Isolierstoffgruppe	I (IEC)/0 (UL) (CTI = 600)
Isolationswiderstand	$> 100 \text{ M}\Omega$

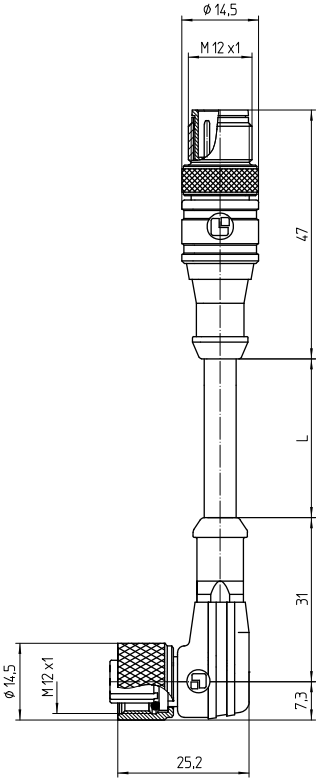
Zugehörige Produkte

Gegenstücke

☞ 1200 ... 0...	☞ 1200 ... 3...	☞ 1205 ... 0...
☞ 1205 ... 3...	☞ 1210 ... 0...	☞ 1210 ... 3...
☞ 1220 ... T16CW ...	☞ 1220 ... T20CW100 ...	☞ 1220 ... T20CW101 ...
☞ 1220 ... T20CW102 ...	☞ 1220 ... T20CW103 ...	☞ 1220 ... T20CW104 ...
☞ 1220 ... T20CW105 ...	☞ 1221 ... T16CW100 ...	☞ 1221 ... T9CP
☞ 1230 ... T16CW ...	☞ 1230 ... T16CW100 ...	☞ 1230 ... T16CW101 ...
☞ 1230 ... T16CW102 ...	☞ 1230 ... T16CW103 ...	☞ 1230 ... T16CW104 ...
☞ 1230 ... T16CW105 ...	☞ 1231 ... T16CW100 ...	☞ 1231 ... T9CP

M12

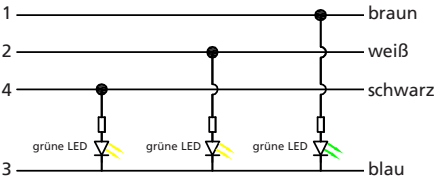
1210 1206 ... L2 3...



- ☞ 1239 ... TOCB
- ☞ 5500 04DL1 3...
- ☞ 5500 08L1 3...
- ☞ 5512 08L1
- ☞ 1250 ... T...CR
- ☞ 5500 04L1 3...
- ☞ 5512 04DL1
- ☞ 1255 ... T9CR
- ☞ 5500 08DL1 3...
- ☞ 5512 04L1

- Zubehör
- ☞ 9912 CPF0
 - ☞ 9912 CPM0

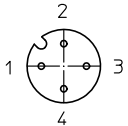
Schaltbild (PNP, Schließer)



M12

1210 1206 ... L2 3...

Pinbelegung für M12-Kupplungen, A-kodiert, Frontansicht



4-polig

- 1 braun
- 2 weiß
- 3 blau
- 4 schwarz

- *a O-Ring-Dichtung
- *c Betriebsanzeige grün
- *d Funktionsanzeige gelb

M12

1210 1206 ... L2 3...

Bestellbezeichnung	Polzahl	Angeschlossene Leitung	VE (Stück)	MDQ (Stück)	Abmessungen L (mm)
1210 1206 04 L2 301 0,3m	4	PUR, schwarz, 4 x 0,34 mm ² (AWG 22), 910301, UL-Style 20549	5	10	300
1210 1206 04 L2 301 1m	4	PUR, schwarz, 4 x 0,34 mm ² (AWG 22), 910301, UL-Style 20549	5	10	1000
1210 1206 04 L2 301 2m	4	PUR, schwarz, 4 x 0,34 mm ² (AWG 22), 910301, UL-Style 20549	5	10	2000
1210 1206 04 L2 301 5m	4	PUR, schwarz, 4 x 0,34 mm ² (AWG 22), 910301, UL-Style 20549	1	10	5000

Verpackung:

im Kunststoffbeutel