

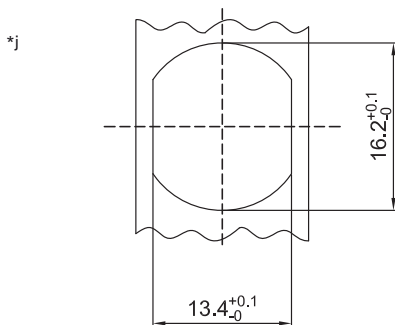
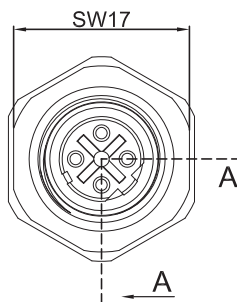
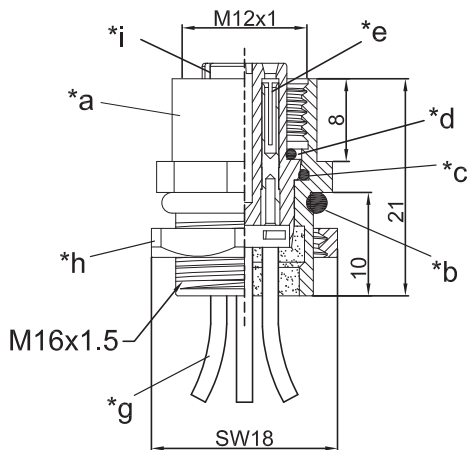
M12 1220 ...D T16CW ...

Einbausteckverbinder M12



M12-Einbaukupplung, D-kodiert, IP67, für Frontmontage,
Verschraubung M16, mit Mutter und Litzen

M12 1220 ...D T16CW ...



Umgebungsbedingungen

Temperaturbereich -25 °C/+80 °C

Werkstoffe

Kontaktträger	PA
Kontaktbuchse	CuZn, unternickelt und vergoldet
Gehäuse	CuZn, vernickelt
Sechskantmutter	CuZn, vernickelt
Dichtung	FKM/NBR

Mechanische Daten

Steckzyklen	≥ 100
Steckkraft	≤ 10 N ¹
Ziehkraft	≤ 15 N ¹
Schutzart	IP67 ²

¹ gemessen mit einem passenden Gegenstück

² nach IEC DIN EN 60529, nur in verschraubtem Zustand mit einem dazugehörigen Gegenstück


Elektrische Daten (bei T_v 20 °C)

Durchgangswiderstand	≤ 5 mΩ
Bemessungsstrom	4 A (T _v 40 °C)
Bemessungsspannung	250 V AC/DC ¹
Bemessungsstoßspannung	2500 V ¹
Isolierstoffgruppe	I (IEC)/0 (UL) (CTI ≥ 600) ²
Überspannungskategorie	II ²
Isolationswiderstand	> 100 MΩ

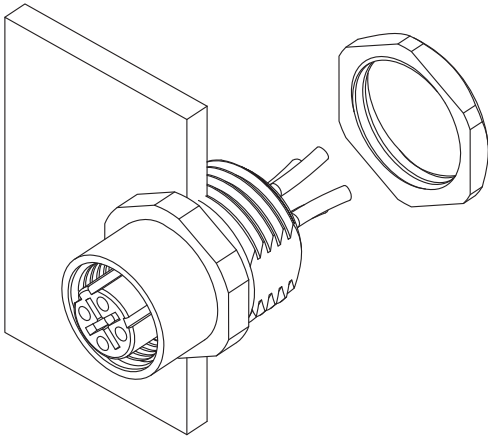
¹ nach IEC 60664/DIN EN 60664, CTI-UL-Klassifizierung nach ANSI/UL 746A

² nach IEC 60664/DIN EN 60664, CTI-UL-Klassifizierung nach ANSI/UL 746A

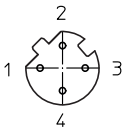
Zugehörige Produkte

Zubehör
 9912 CPFO

M12 1220 ...D T16CW ...



Pinbelegung für M12-Kupplungen, D-kodiert, Frontansicht



- 4-polig
1 gelb
2 weiß
3 orange
4 blau

M12 1220 ...D T16CW ...

-
- *a Gehäuse
 - *b O-Ring-Dichtung
 - *c O-Ring-Dichtung
 - *d O-Ring-Dichtung
 - *e Kontaktstift
 - *f Verguss
 - *g Litze
 - *h Mutter
 - *i Kontaktträger
 - *j Einbauöffnung

M12 1220 ...D T16CW ...

Bestellbezeichnung	Polzahl	Angeschlossene Leitung	VE (Stück)	MDQ (Stück)	Abmessungen L (mm)
1220 04D T16CW 0,5m	4	PVC, gelb/weiß/orange/ blau, 4 x 0,34 mm ² (AWG 22), UL-Style 1007, 0,5 m	10	10	500

Verpackung:
im Kunststoffbeutel