

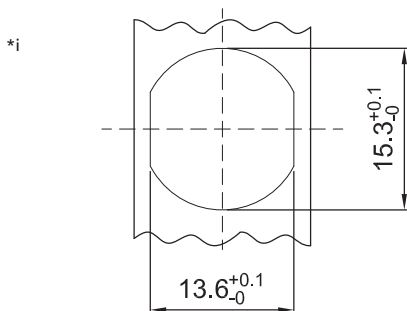
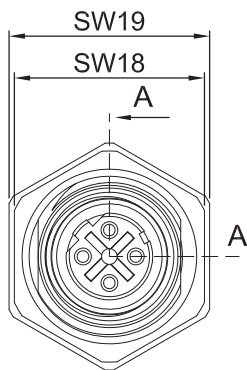
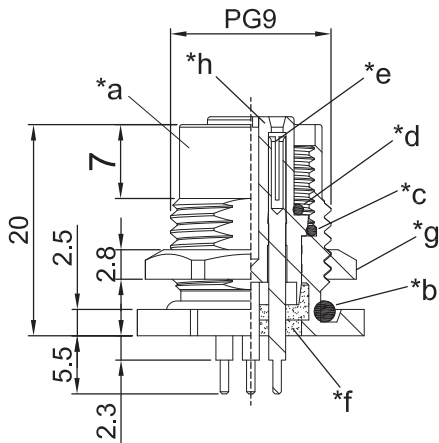
M12 1221 ...D T9CP

Einbausteckverbinder M12



M12-Einbaukupplung, D-kodiert, IP67, für
Hinterwandmontage, Verschraubung PG9, mit Mutter, für
Leiterplatten

M12 1221 ...D T9CP



Umgebungsbedingungen

Temperaturbereich -25 °C/+80 °C

Werkstoffe

Kontaktträger	PA
Kontaktbuchse	CuZn, unternickelt und vergoldet
Gehäuse	CuZn, vernickelt
Sechskantmutter	CuZn, vernickelt
Dichtung	FKM/NBR

Mechanische Daten

Steckzyklen	≥ 100
Steckkraft	≤ 10 N ¹
Ziehkraft	≤ 15 N ¹
Schutzart	IP67 ²

¹ gemessen mit einem passenden Gegenstück

² nach IEC DIN EN 60529, nur in verschraubtem Zustand mit einem dazugehörigen Gegenstück

Elektrische Daten (bei T_v 20 °C)

Durchgangswiderstand	≤ 5 mΩ
Bemessungsstrom	4 A (T _v 40 °C)
Bemessungsspannung	250 V AC/DC ¹
Bemessungsstoßspannung	2500 V ¹
Isolierstoffgruppe	I (IEC)/0 (UL) (CTI ≥ 600) ²
Überspannungskategorie	II ²
Isolationswiderstand	> 100 MΩ

¹ nach IEC 60664/DIN EN 60664, CTI-UL-Klassifizierung nach ANSI/UL 746A

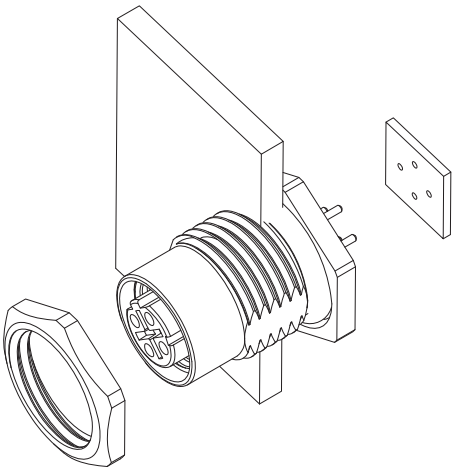
² nach IEC 60664/DIN EN 60664, CTI-UL-Klassifizierung nach ANSI/UL 746A

Zugehörige Produkte

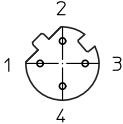
Zubehör
☞ 9912 CPFO

M12

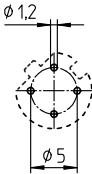
1221 ...D T9CP



Pinbelegung und Leiterplattenlayouts für M12-Kupplungen, D-kodiert, Frontansicht, Leiterplatte von der Bestückungsseite gesehen



4-polig



M12

1221 ...D T9CP

-
- *a Gehäuse
 - *b O-Ring-Dichtung
 - *c O-Ring-Dichtung
 - *d O-Ring-Dichtung
 - *e Kontaktbuchse
 - *f Verguss
 - *g Mutter
 - *h Kontaktträger
 - *i Einbauöffnung

M12 1221 ...D T9CP

Bestellbezeichnung	Polzahl	VE (Stück)	MDQ (Stück)
1221 04D T9CP	4	10	10

Verpackung:
im Kunststoffbeutel