

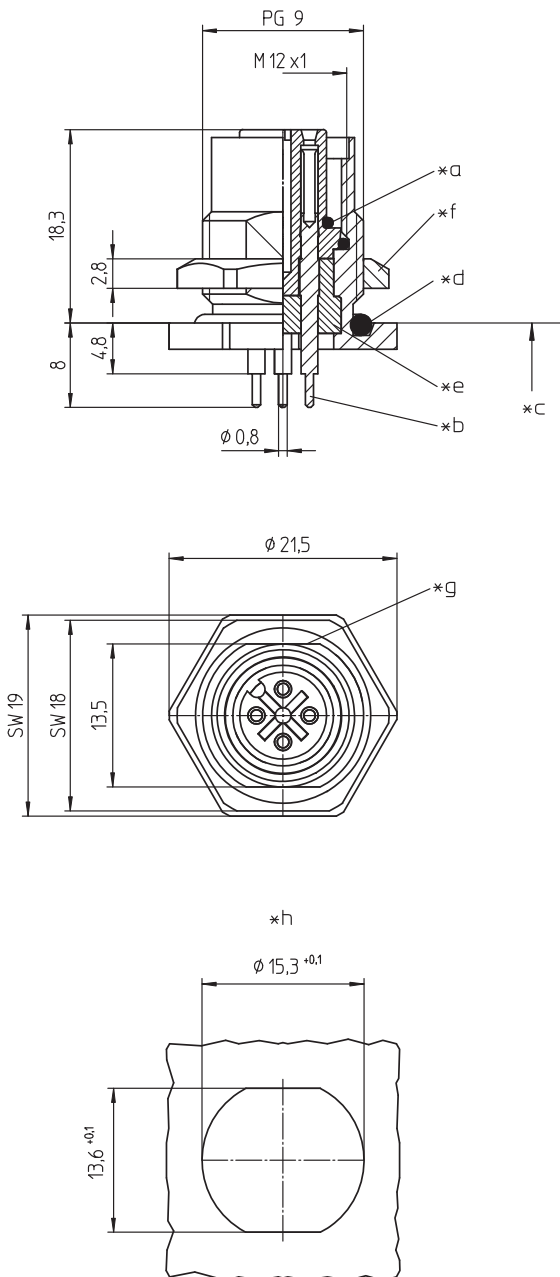
M12 1221 ... T9CP

Einbausteckverbinder M12



M12-Einbaukupplung, A-kodiert, IP67, für
Hinterwandmontage, Verschraubung PG9, mit Mutter, für
Leiterplatten

M12 1221 ... T9CP



Umgebungsbedingungen

Temperaturbereich -25 °C/+80 °C

Werkstoffe

Kontaktträger	PA
Kontaktbuchse	CuZn, unternickelt und vergoldet
Gehäuse	CuZn, vernickelt
Sechskantmutter	CuZn, vernickelt
Dichtung	FKM

Mechanische Daten

Steckzyklen	≥ 100
Steckkraft	≤ 10 N ¹
Ziehkraft	≤ 15 N ¹
Schutzart	IP67 ²

¹ gemessen mit einem passenden Gegenstück

² nach IEC DIN EN 60529, nur in verschraubtem Zustand mit einem dazugehörigen Gegenstück

Elektrische Daten (bei T_v 20 °C)

Durchgangswiderstand	≤ 5 mΩ
Bemessungsstrom	4 A (3- bis 5-polig) 2 A (8-polig) 1,5 A (12-polig) (T _v 40 °C)
Bemessungsspannung	250 V AC/DC (3- bis 4-polig) 60 V AC/DC (5-polig) 30 V AC/DC (8- bis 12-polig) ¹
Bemessungsstoßspannung	2500 V (3- bis 4-polig) 1500 V (5-polig) 800 V (8- bis 12-polig) ¹
Isolierstoffgruppe	I (IEC)/0 (UL) (CTI ≥ 600) ²
Überspannungskategorie	II ²
Isolationswiderstand	> 100 MΩ

¹ nach IEC 60664/DIN EN 60664, CTI-UL-Klassifizierung nach ANSI/UL 746A

² nach IEC 60664/DIN EN 60664, CTI-UL-Klassifizierung nach ANSI/UL 746A

Zugehörige Produkte

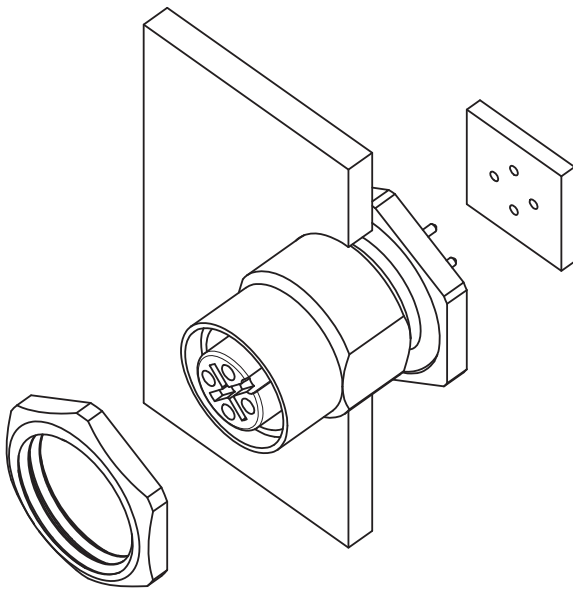
Gegenstücke

☞ 1210 ... 0...	☞ 1210 ... 3...	☞ 1210 0800 ... 3...
☞ 1210 0806 ... L1 3...	☞ 1210 1200 ... 0...	☞ 1210 1200 ... 3...
☞ 1210 1205 ... 3...	☞ 1210 1206 ... L1 0...	☞ 1210 1206 ... L1 3...
☞ 1210 1206 ... L2 0...	☞ 1210 1206 ... L2 3...	☞ 1250 ... T...CR
☞ 1255 ... T9CR		

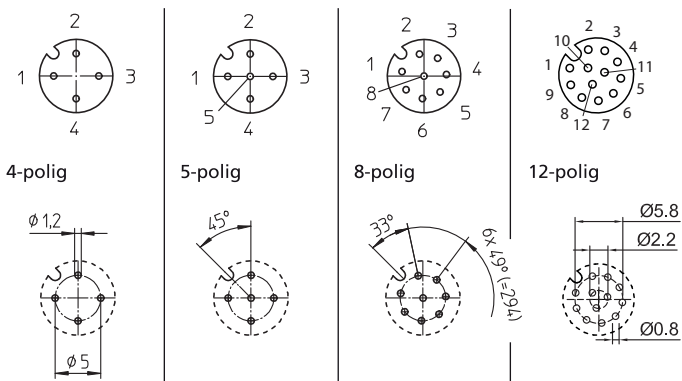
Zubehör

☞ 9912 CPFO

M12 1221 ... T9CP



Pinbelegung und Leiterplattenlayouts für M12-Kupplungen, A-kodiert, Frontansicht, Leiterplatte von der Bestückungsseite gesehen



M12

1221 ... T9CP

-
- *a O-Ring-Dichtung
 - *b Lötstift für Leiterplattenbohrung \varnothing 1,2 mm
 - *c Montagerichtung
 - *d O-Ring-Dichtung
 - *e Anschlussbereich vergossen
 - *f Mutter
 - *g Verdrehschutz
 - *h Einbauöffnung

M12

1221 ... T9CP

Bestellbezeichnung	Polzahl	VE (Stück)	MDQ (Stück)
1221 04 T9CP	4	10	10
1221 05 T9CP	5	10	10
1221 08 T9CP	8	10	10
1221 12 T9CP	12	10	10

Verpackung:
im Kunststoffbeutel