

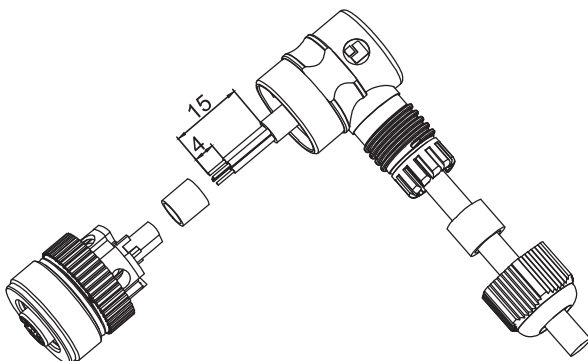
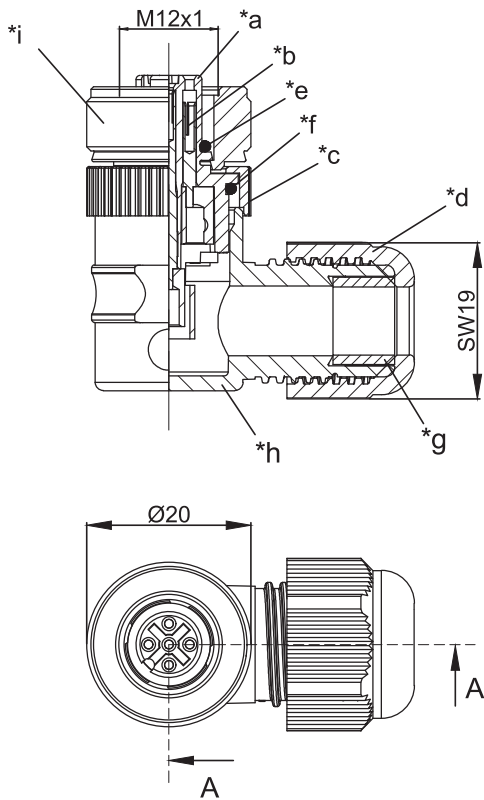
M12 1245 ... T9CR

Konfektionierbare Steckverbinder M12



M12-Kupplung, konfektionierbar, mit  
Schraubklemmanschluss, gewinkelt, A-kodiert, IP67

**M12 1245 ... T9CR**



**Umgebungsbedingungen**

Temperaturbereich -25 °C/+90 °C

**Werkstoffe**

Kontaktträger	PA GF, V-0 nach UL94
Kontaktbuchse	CuZn, unternickelt und vergoldet
Gehäuse	PBT, V-0 nach UL94
Rändelmutter	CuZn, vernickelt
Hutmutter	PA GF, V-0 nach UL94
O-Ring-Dichtung	FKM
Schlauchdichtung	CR/NBR

**Mechanische Daten**

Steckkraft	≤ 10 N <sup>1</sup>
Ziehkraft	≤ 15 N <sup>1</sup>
Schutzart	IP67 <sup>2</sup>

<sup>1</sup> gemessen mit einem passenden Gegenstück

<sup>2</sup> nach IEC DIN EN 60529, nur in verschraubtem Zustand mit einem dazugehörigen Gegenstück

**Anschließbare Leiter Schraubklemmanschluss**

Querschnitt	≤ 0,75 mm <sup>2</sup> /≅ AWG 20
Kabeldurchmesser	4,0–8,0 mm (1240 ... T9)

**Elektrische Daten (bei T<sub>u</sub> 20 °C)**

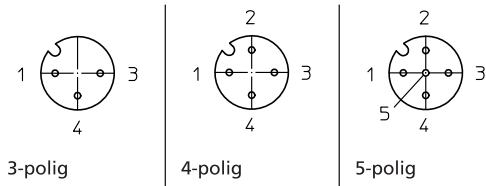
Durchgangswiderstand	≤ 5 mΩ
Bemessungsstrom	4 A (T <sub>u</sub> 40 °C)
Bemessungsspannung	125 V AC/150 V DC (3- bis 4-polig) 30 V AC/36 V DC (5-polig) (bei Verschmutzungsgrad 3) <sup>1</sup>
Bemessungsstoßspannung	2500 V (3- bis 4-polig) 1500 V (5-polig) <sup>1</sup>
Spannungsfestigkeit	1400 V (3- bis 4-polig) 1250 V (5-polig)
Isolierstoffgruppe	II (IEC)/1 (UL) (400 ≤ CTI ≤ 600) <sup>1</sup>
Isolationswiderstand	> 100 MΩ

<sup>1</sup> nach IEC 60664/DIN EN 60664, CTI-UL-Klassifizierung nach ANSI/UL 746A

M12

1245 ... T9CR

Pinbelegung für M12-Kupplungen, A-kodiert, Frontansicht



- \*a Kontaktträger
- \*b Kontaktbuchse
- \*c Mutter
- \*d Hutmutter
- \*e O-Ring-Dichtung
- \*f O-Ring-Dichtung
- \*g Schlauchdichtung
- \*h Gehäuse
- \*i Rändelmutter

Zugehörige Produkte

Gegenstücke

- |                         |                         |                         |
|-------------------------|-------------------------|-------------------------|
| ☞ 1210 ... 0...         | ☞ 1210 ... 3...         | ☞ 1210 0800 ... 3...    |
| ☞ 1210 0806 ... L1 3... | ☞ 1210 1200 ... 0...    | ☞ 1210 1200 ... 3...    |
| ☞ 1210 1205 ... 3...    | ☞ 1210 1206 ... L1 0... | ☞ 1210 1206 ... L1 3... |
| ☞ 1210 1206 ... L2 0... | ☞ 1210 1206 ... L2 3... | ☞ 1250 ... T...CR       |
| ☞ 1255 ... T9CR         |                         |                         |

Zubehör

- ☞ 9912 CPFO

M12

1245 ... T9CR

Bestellbezeichnung	Polzahl	VE (Stück)	MDQ (Stück)	Abmessungen		
				A (mm)	D (mm)	SW (mm)
1245 04 T9CR	4	5	10	56	9 (4,0–8,0)	19
1245 05 T9CR	5	5	10	56	9 (4,0–8,0)	19

**Verpackung:**

im Kunststoffbeutel