

02

2340 ... T06CB A

Konfektionierbare Steckverbinder Quicklock



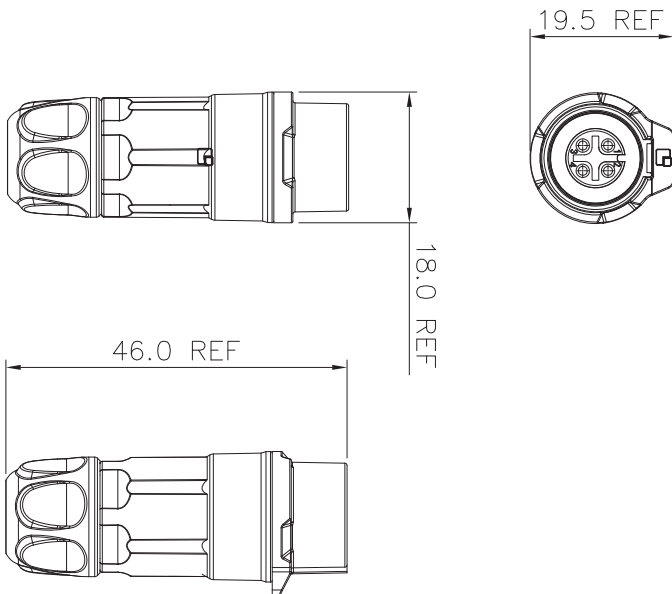
Quicklock-Kupplung, IP67, Größe 12, gerade Ausführung,
mit Kunststoffgehäuse und Lötanschlüssen

Approbationen:



02

2340 ... T06CB A



Umgebungsbedingungen

Temperaturbereich -40 °C/+80 °C

Werkstoffe

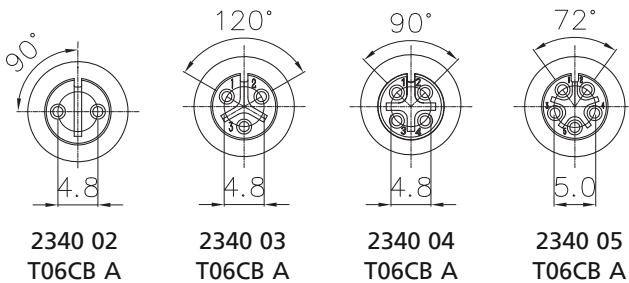
Kontaktträger PBT, V-0 nach UL94
 Kontaktbuchse CuSn, vergoldet
 Gehäuse PBT, V-0 nach UL94¹
 Hutmutter PBT, V-0 nach UL94¹

¹ geeignet für Außenanwendungen (F1 nach UL 746C)

Mechanische Daten

Steckzyklen 1700
 Steckkraft ≤ 80 N
 Ziehkraft ≤ 50 N
 Schutzart IP67¹

¹ nur in verriegeltem Zustand mit einem dazugehörigen Gegenstück

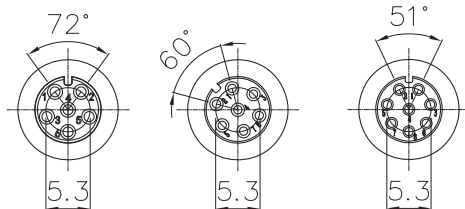


2340 02
T06CB A

2340 03
T06CB A

2340 04
T06CB A

2340 05
T06CB A



2340 06
T06CB A

2340 07
T06CB A

2340 08
T06CB A

Anschließbare Leiter Lötanschluss

Querschnitt 0,34–0,75 mm²/AWG 22–20 (2- bis 6-polig)
 0,25–0,34 mm²/AWG 24–22 (7- bis 8-polig)
 Kabeldurchmesser 4,0–5,5 mm (Lieferzustand)
 3,0–4,5 mm (mit Zubehör 9923 SL4,5)
 5,0–6,0 mm (mit Zubehör 9923 SL6)

Elektrische Daten (bei T_v 20 °C)

Durchgangswiderstand ≤ 5 mΩ (2- bis 6-polig)
 ≤ 10 mΩ (7- bis 8-polig)
 Bemessungsstrom 5 A (2- bis 6-polig)
 3 A (7- bis 8-polig)
 Bemessungsspannung 125 V (2- bis 6-polig)
 100 V (7- bis 8-polig)
 Bemessungsstoßspannung 1500 V AC (2- bis 6-polig)
 1000 V AC (7- bis 8-polig)
 Kriechstrecke ≥ 1,5 mm
 Luftstrecke ≥ 0,5 mm
 Isolationswiderstand > 500 MΩ

02

2340 ... T06CB A

Zugehörige Produkte

Gegenstücke

↗ 2350 ... T06CB T

Zubehör

↗ 9923 SL4,5

↗ 9923 SL6

02

2340 ... T06CB A

Bestellbezeichnung	Polzahl	VE (Stück)	MDQ (Stück)
2340 02 T06CB A	2	15	60
2340 03 T06CB A	3	15	60
2340 04 T06CB A	4	15	60
2340 05 T06CB A	5	15	60
2340 06 T06CB A	6	15	60
2340 07 T06CB A	7	15	60
2340 08 T06CB A	8	15	60

Verpackung:

einzel in Kunststoffbeuteln, im Karton