

02

2420 ... T18CB100

Einbausteckverbinder Quicklock



Quicklock-Einbaukupplung, IP67, Größe 16, gerade Ausführung, mit Kunststoffgehäuse, Lötanschlüssen und Schutzkappe (IP65)

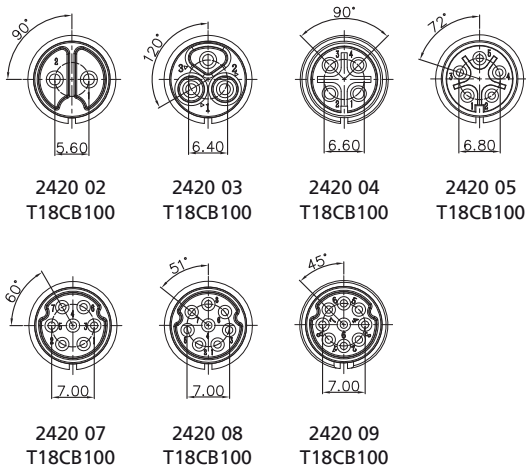
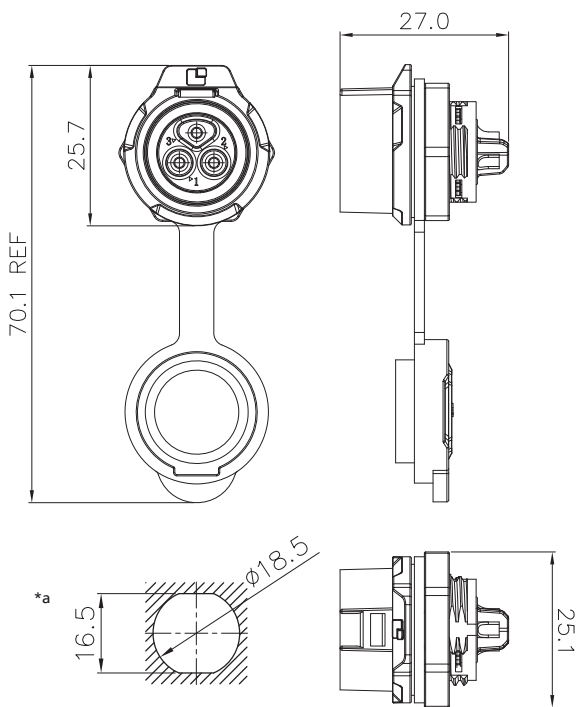
---

Approbationen:  

---

02

2420 ... T18CB100



\*a Einbauöffnung

### Umgebungsbedingungen

Temperaturbereich -40 °C/+80 °C

### Werkstoffe

Kontaktträger PBT, V-0 nach UL94  
 Kontaktbuchse CuSn, vergoldet  
 Gehäuse PBT, V-0 nach UL94<sup>1</sup>  
 Kappe SI  
 Sechskantmutter PBT, V-0 nach UL94

<sup>1</sup> geeignet für Außenanwendungen (F1 nach UL 746C)

### Mechanische Daten

Steckzyklen 1700  
 Steckkraft ≤ 90 N  
 Ziehkraft ≤ 40 N  
 Schutzart IP67 (Schutzkappe IP65)<sup>1</sup>

<sup>1</sup> nur in verriegeltem Zustand mit einem dazugehörigen Gegenstück

### Anschließbare Leiter Lötanschluss

Querschnitt 1,0–1,5 mm<sup>2</sup>/AWG 18–16 (2- bis 4-polig)  
 0,34–0,75 mm<sup>2</sup>/AWG 22–20 (5- bis 9-polig)

### Elektrische Daten (bei T<sub>v</sub> 20 °C)

Durchgangswiderstand ≤ 2,5 mΩ (2- bis 4-polig)  
 ≤ 5,0 mΩ (5- bis 9-polig)  
 Bemessungsstrom 10 A (2- bis 4-polig)  
 5 A (5- bis 9-polig)  
 Bemessungsspannung 400 V (2- bis 4-polig)  
 250 V (5- bis 9-polig)  
 Bemessungsstoßspannung 2500 V AC (2- bis 4-polig)  
 1500 V AC (5- bis 9-polig)  
 Kriechstrecke ≥ 2 mm  
 Luftstrecke ≥ 2 mm  
 Isolationswiderstand > 500 MΩ

### Zugehörige Produkte

Gegenstücke  
 ↗ 2450 ... T09CB T

02

2420 ... T18CB100

Bestellbezeichnung	Polzahl	VE (Stück)	MDQ (Stück)
2420 02 T18CB100	2	10	50
2420 03 T18CB100	3	10	50
2420 04 T18CB100	4	10	50
2420 05 T18CB100	5	10	50
2420 07 T18CB100	7	10	50
2420 08 T18CB100	8	10	50
2420 09 T18CB100	9	10	50

**Verpackung:**

einzel in Kunststoffbeuteln, im Karton