

02

2440 ... T09CB A

Konfektionierbare Steckverbinder Quicklock



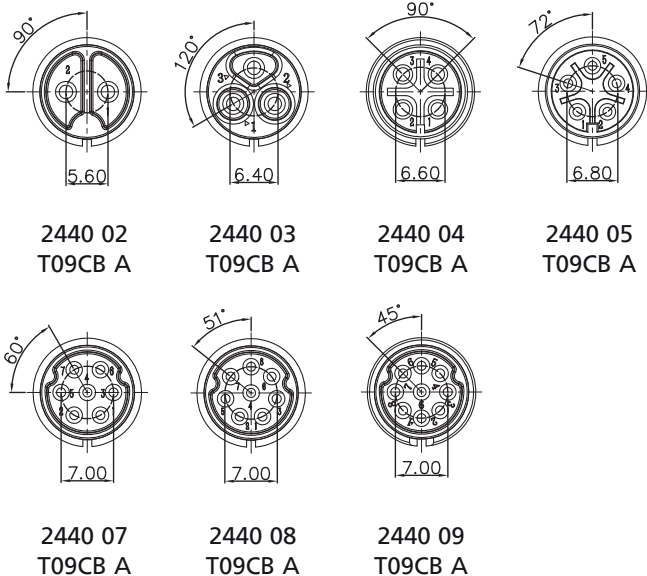
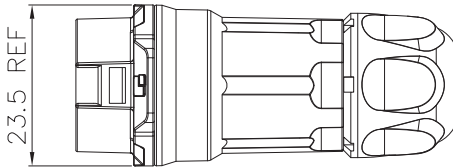
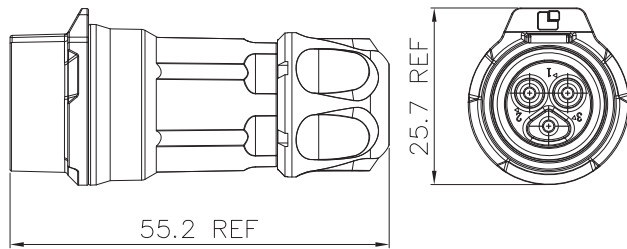
Quicklock-Kupplung, IP67, Größe 16, gerade Ausführung,  
mit Kunststoffgehäuse und Lötanschlüssen

Approbationen:



02

2440 ... T09CB A



### Umgebungsbedingungen

Temperaturbereich -40 °C/+80 °C

### Werkstoffe

Kontaktträger PBT, V-0 nach UL94  
 Kontaktbuchse CuSn, vergoldet  
 Gehäuse PBT, V-0 nach UL94<sup>1</sup>  
 Hutmutter PBT, V-0 nach UL94<sup>1</sup>

<sup>1</sup> geeignet für Außenanwendungen (F1 nach UL 746C)

### Mechanische Daten

Steckzyklen 1700  
 Steckkraft ≤ 90 N  
 Ziehkraft ≤ 40 N  
 Schutzart IP67<sup>1</sup>

<sup>1</sup> nur in verriegeltem Zustand mit einem dazugehörigen Gegenstück

### Anschließbare Leiter Lötanschluss

Querschnitt 1,0–1,5 mm<sup>2</sup>/AWG 18–16 (2- bis 4-polig)  
 0,34–0,75 mm<sup>2</sup>/AWG 22–20 (5- bis 9-polig)  
 Kabeldurchmesser 7,0–9,0 mm (Lieferzustand 2- bis 4-polig)  
 5,0–7,0 mm (Lieferzustand 5- bis 9-polig)  
 3,0–5,0 mm (mit Zubehör 9924 SL5)  
 5,0–7,0 mm (mit Zubehör 9924 SL7)  
 7,0–9,0 mm (mit Zubehör 9924 SL9)

### Elektrische Daten (bei T<sub>v</sub> 20 °C)

Durchgangswiderstand ≤ 2,5 mΩ (2- bis 4-polig)  
 ≤ 5,0 mΩ (5- bis 9-polig)  
 Bemessungsstrom 10 A (2- bis 4-polig)  
 5 A (5- bis 9-polig)  
 Bemessungsspannung 400 V (2- bis 4-polig)  
 250 V (5- bis 9-polig)  
 Bemessungsstoßspannung 2500 V AC (2- bis 4-polig)  
 1500 V AC (5- bis 9-polig)  
 Kriechstrecke ≥ 2 mm  
 Luftstrecke ≥ 2 mm  
 Isolationswiderstand > 500 MΩ

02

2440 ... T09CB A

---

**Zugehörige Produkte**

Gegenstücke

[↗ 2450 ... T09CB T](#)

Zubehör

[↗ 9924 SL5](#)

[↗ 9924 SL7](#)

[↗ 9924 SL9](#)

---

02 2440 ... T09CB A

Bestellbezeichnung	Polzahl	VE (Stück)	MDQ (Stück)
2440 02 T09CB A	2	10	50
2440 03 T09CB A	3	10	50
2440 04 T09CB A	4	10	50
2440 05 T09CB A	5	10	50
2440 07 T09CB A	7	10	50
2440 08 T09CB A	8	10	50
2440 09 T09CB A	9	10	50

**Verpackung:**

einzel in Kunststoffbeuteln, im Karton