

02

2620 ... T22CB100

Einbausteckverbinder Quicklock

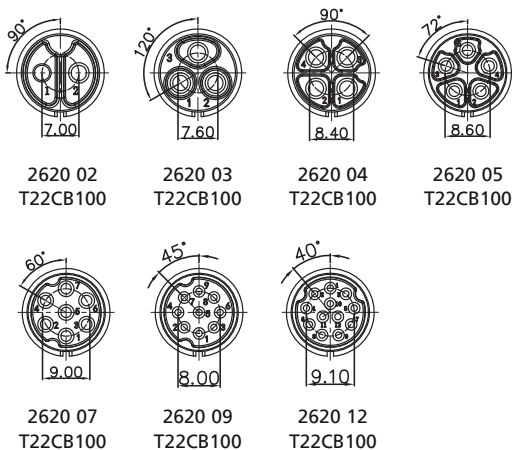
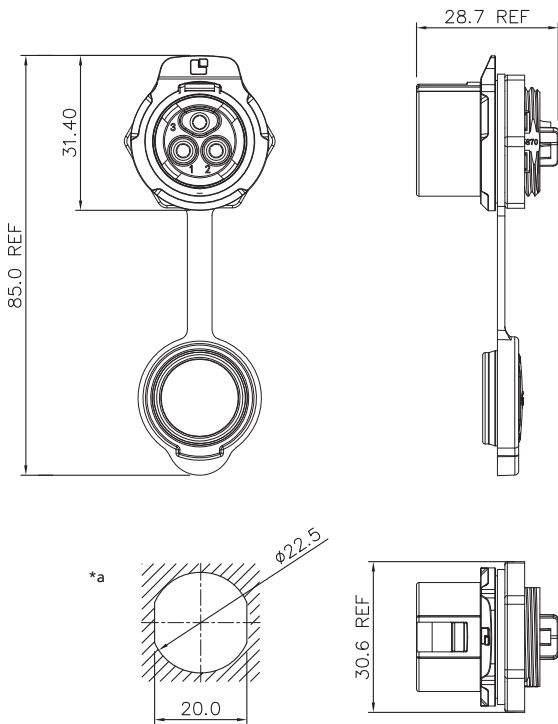


Quicklock-Einbaukupplung, IP67, Größe 20, gerade Ausführung, mit Kunststoffgehäuse, Lötanschlüssen und Schutzkappe (IP65)

Approbationen:  

02

2620 ... T22CB100



2620 02 T22CB100
2620 03 T22CB100
2620 04 T22CB100
2620 05 T22CB100
2620 07 T22CB100
2620 09 T22CB100
2620 12 T22CB100

*a Einbauöffnung

Umgebungsbedingungen

Temperaturbereich -40 °C/+80 °C

Werkstoffe

Kontaktträger PBT, V-0 nach UL94
Kontaktbuchse CuSn, vergoldet
Gehäuse PBT, V-0 nach UL94¹
Kappe SI
Sechskantmutter PBT, V-0 nach UL94

¹ geeignet für Außenanwendungen (F1 nach UL 746C)

Mechanische Daten

Steckzyklen 1700
Steckkraft ≤ 130 N
Ziehkraft ≤ 120 N
Schutzart IP67 (Schutzkappe IP65)¹

¹ nur in verriegeltem Zustand mit einem dazugehörigen Gegenstück

Anschließbare Leiter Lötanschluss

Querschnitt 2,5–4,0 mm²/AWG 14–12 (2- bis 4-polig)
1,0–1,5 mm²/AWG 18–16 (5- bis 7-polig)
0,34–0,75 mm²/AWG 22–20 (9- bis 12-polig)

Elektrische Daten (bei T_v 20 °C)

Durchgangswiderstand ≤ 1,0 mΩ (2- bis 4-polig)
≤ 2,5 mΩ (5- bis 7-polig)
≤ 5,0 mΩ (9- bis 12-polig)
Bemessungsstrom 20 A (2- bis 4-polig)
12 A (5- bis 7-polig)
5 A (9- bis 12-polig)
Bemessungsspannung 500 V (2- bis 7-polig)
250 V (9- bis 12-polig)
Bemessungsstoßspannung 2500 V AC (2- bis 7-polig)
1500 V AC (9- bis 12-polig)
Kriechstrecke ≥ 2 mm
Luftstrecke ≥ 2 mm
Isolationswiderstand > 500 MΩ

02

2620 ... T22CB100

Zugehörige Produkte

Gegenstücke
[↗ 2650 ... T12CB T](#)

02

2620 ... T22CB100

Bestellbezeichnung	Polzahl	VE (Stück)	MDQ (Stück)
2620 02 T22CB100	2	10	40
2620 03 T22CB100	3	10	40
2620 04 T22CB100	4	10	40
2620 05 T22CB100	5	10	40
2620 07 T22CB100	7	10	40
2620 09 T22CB100	9	10	40
2620 12 T22CB100	12	10	40

Verpackung:

einzel in Kunststoffbeuteln, im Karton