

02

2650 ... T12CB T

Konfektionierbare Steckverbinder Quicklock



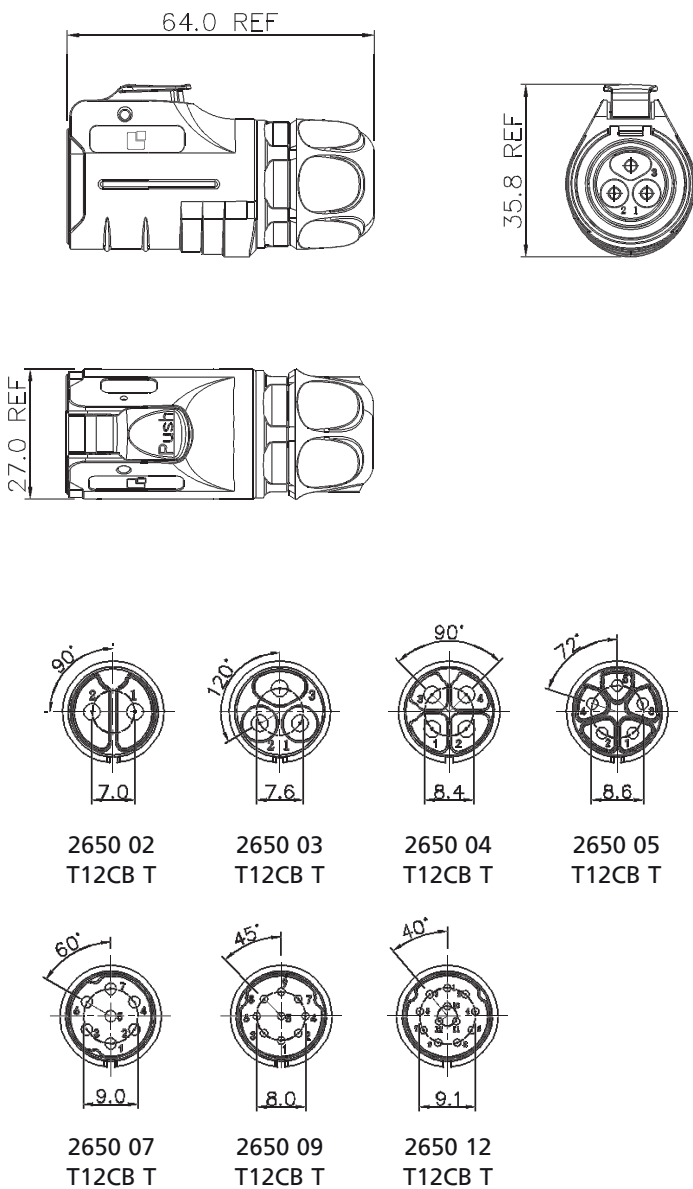
Quicklock-Stecker mit Verriegelungslasche, IP67, Größe 20, gerade Ausführung, mit Kunststoffgehäuse und Lötanschlüssen

---

Approbationen:  

---

02 2650 ... T12CB T



**Umgebungsbedingungen**

Temperaturbereich -40 °C/+80 °C

**Werkstoffe**

Kontaktträger PBT, V-0 nach UL94  
 Kontaktstift CuZn, vergoldet  
 Gehäuse PBT, V-0 nach UL94<sup>1</sup>  
 Verriegelung Zn-Legierung, verchromt  
 Hutmutter PBT, V-0 nach UL94<sup>1</sup>

<sup>1</sup> geeignet für Außenanwendungen (F1 nach UL 746C)

**Mechanische Daten**

Schutzart IP67<sup>1</sup>

<sup>1</sup> nur in verriegeltem Zustand mit einem dazugehörigen Gegenstück

**Anschließbare Leiter Lötanschluss**

Querschnitt 2,5–4,0 mm<sup>2</sup>/AWG 14–12 (2- bis 4-polig)  
 1,0–1,5 mm<sup>2</sup>/AWG 18–16 (5- bis 7-polig)  
 0,34–0,75 mm<sup>2</sup>/AWG 22–20 (9- bis 12-polig)

Kabeldurchmesser 8,5–10,5 mm (Lieferzustand 2- bis 4-, 12-polig)  
 10,0–12,0 mm (Lieferzustand 5- bis 7-polig)  
 5,0–6,5 mm (Lieferzustand 9-polig)  
 5,0–6,5 mm (mit Zubehör 9926 SL6,5)  
 8,5–10,5 mm (mit Zubehör 9926 SL10,5)  
 10,0–12,0 mm (mit Zubehör 9926 SL12)

**Elektrische Daten (bei T<sub>v</sub> 20 °C)**

Bemessungsstrom 20 A (2- bis 4-polig)  
 12 A (5- bis 7-polig)  
 5 A (9- bis 12-polig)

Bemessungsspannung 500 V (2- bis 7-polig)  
 250 V (9- bis 12-polig)

Bemessungsstoßspannung 2500 V AC (2- bis 7-polig)  
 1500 V AC (9- bis 12-polig)

Kriechstrecke ≥ 2 mm  
 Luftstrecke ≥ 2 mm  
 Isolationswiderstand > 500 MΩ

02

2650 ... T12CB T

---

**Zugehörige Produkte**

Gegenstücke

[↗ 2620 ... T22CB100](#)   [↗ 2640 ... T12CB A](#)

Zubehör

[↗ 9926 CPMF0](#)

---

02

2650 ... T12CB T

Bestellbezeichnung	Polzahl	VE (Stück)	MDQ (Stück)
2650 02 T12CB T	2	10	40
2650 03 T12CB T	3	10	40
2650 04 T12CB T	4	10	40
2650 05 T12CB T	5	10	40
2650 07 T12CB T	7	10	40
2650 09 T12CB T	9	10	40
2650 12 T12CB T	12	10	40

**Verpackung:**

einzel in Kunststoffbeuteln, im Karton