


02

2820 ... TF1C...

Einbausteckverbinder Quicklock

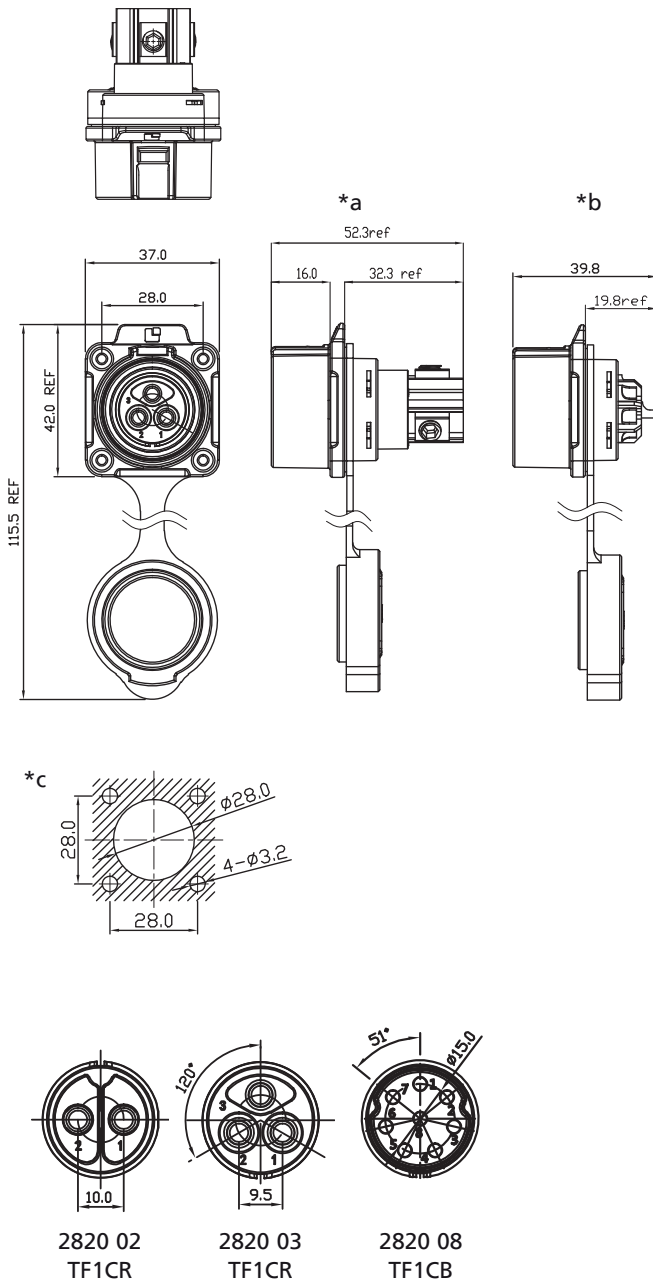


Quicklock-Flansch-Einbaukupplung, IP67, Größe 28,
gerade Ausführung, mit Metallgehäuse,
Schraubklemmanschlüssen (8-polig mit Lötanschlüssen)
und Schutzkappe (IP65)

Approbationen: 

02

2820 ... TF1C...



- *a 2- und 3-polig mit Schraubanschlussklemmen
- *b 8-polig mit Lötanschlüssen
- *c Einbauöffnung

Umgebungsbedingungen

Temperaturbereich -40 °C/+80 °C

Werkstoffe

Kontaktträger	PBT, V-0 nach UL94
Kontaktbuchse	CuZn, vergoldet
Gehäuse	Zn-Legierung, verchromt
Kappe	SI

Mechanische Daten

Steckzyklen	1700
Steckkraft	≤ 130 N
Ziehkraft	≤ 120 N
Schutzart	IP67 (Schutzkappe IP65) ¹

¹ nur in verriegeltem Zustand mit einem dazugehörigen Gegenstück

Anschließbare Leiter Schraubklemmanschluss

Querschnitt 2,5–16,0 mm²/AWG 14–6 (2- bis 3-polig)


Anschließbare Leiter Lötanschluss

Querschnitt 1,5–4,0 mm²/AWG 16–12 (8-polig)

Elektrische Daten (bei T_v 20 °C)

Durchgangswiderstand	≤ 5 mΩ
Bemessungsstrom	50 A (2-polig) 43 A (3-polig) 17 A (8-polig)
Bemessungsspannung	500 V AC
Bemessungsstoßspannung	≤ 2500 V
Kriechstrecke	≥ 2 mm
Luftstrecke	≥ 2 mm
Isolationswiderstand	> 500 MΩ

Zugehörige Produkte

Gegenstücke
 2850 ... T20C... T

02

2820 ... TF1C...

Bestellbezeichnung	Polzahl	VE (Stück)	MDQ (Stück)
2820 02 TF1CR	2	4	20
2820 03 TF1CR	3	4	20
2820 08 TF1CB	8	4	20

Verpackung:

einzel in Kunststoffbeuteln, im Karton