

02


2830 ... TF1C...

Einbausteckverbinder Quicklock



Quicklock-Flansch-Einbaustecker, IP67, Größe 28, gerade Ausführung, mit Metallgehäuse, Schraubklemmanschlüssen und Schutzkappe (IP65)

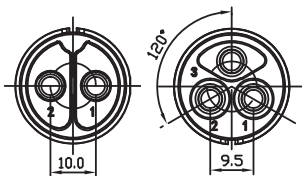
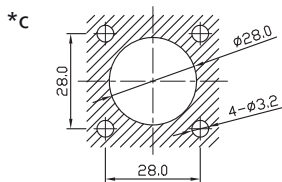
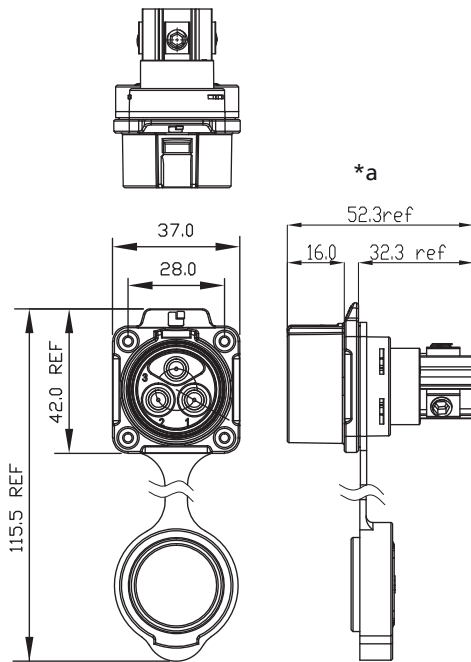
---

Approbationen: 

---

02

2830 ... TF1C...



2830 02  
TF1CR

2830 03  
TF1CR

- \*a 2- und 3-polig mit Schraubanschlussklemmen
- \*c Einbauöffnung

### Umgebungsbedingungen

Temperaturbereich -40 °C/+80 °C

### Werkstoffe

Kontaktträger PBT, V-0 nach UL94  
 Kontaktstift CuZn, vergoldet  
 Gehäuse Zn-Legierung, verchromt  
 Kappe SI

### Mechanische Daten

Schutzart IP67 (Schutzkappe IP65)<sup>1</sup>  
<sup>1</sup> nur in verriegeltem Zustand mit einem dazugehörigen Gegenstück

### Anschließbare Leiter Schraubklemmanschluss

Querschnitt 2,5–16,0 mm<sup>2</sup>/AWG 14–6

### Elektrische Daten (bei T<sub>v</sub> 20 °C)

Bemessungsstrom 50 A (2-polig)  
 43 A (3-polig)  
 Bemessungsspannung 500 V AC  
 Bemessungsstoßspannung ≤ 2500 V  
 Kriechstrecke ≥ 2 mm  
 Luftstrecke ≥ 2 mm  
 Isolationswiderstand > 500 MΩ

### Zugehörige Produkte

Gegenstücke  
 ↗ 2840 ... T20C... T

02

2830 ... TF1C...

Bestellbezeichnung	Polzahl	VE (Stück)	MDQ (Stück)
2830 02 TF1CR	2	4	20
2830 03 TF1CR	3	4	20

**Verpackung:**

einzel in Kunststoffbeuteln, im Karton