

M8

5000 08L1 3...

Passive Aktor-/Sensor-Verteiler M8

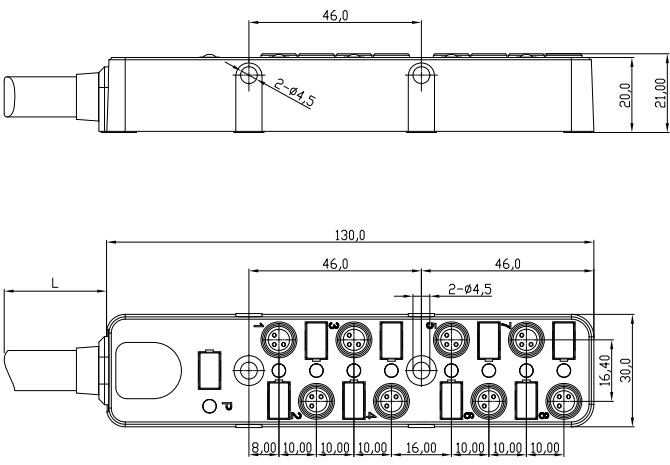


Passiver M8-Verteiler, 8-fach, Signal einfach, mit LEDs,
IP67

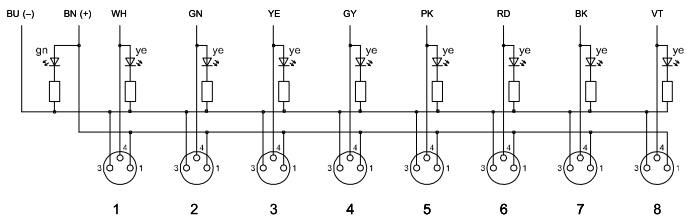
Zentralanschluss:

Kabel, PUR, grau

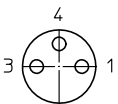
M8 5000 08L1 3...



Schaltbild



Pinbelegung der M8-Kupplungen



3-polig
1 +
3 -
4 S1

Umgebungsbedingungen

Temperaturbereich -40 °C/+80 °C

Werkstoffe

Kontaktträger PA, V-2 nach UL94
Kontakt CuZn, unternickelt und vergoldet
Steckverbindergehäuse CuZn, vernickelt
Gehäuse PC/ABS
Beständigkeit Gute Beständigkeit gegen Chemikalien und Öle. Die Beständigkeit gegen aggressive Medien ist im Einzelfall zu prüfen.

Mechanische Daten

Schutzart IP67¹

¹ nach DIN EN 60529, nur in verschraubtem Zustand mit dazugehörigen Gegenstücken oder Schutzkappen

Elektrische Daten (bei T_u 20 °C)

Durchgangswiderstand ≤ 5 mΩ
Nennstrom ≤ 2 A pro Steckplatz
≤ 8 A gesamt
Nennspannung 10–30 V DC (24 V DC)

Zugehörige Produkte

Gegenstücke
 ☞ 0810 ... 0... ☞ 0810 ... 3... ☞ 0810 0800 ... 0...
 ☞ 0810 0800 ... 3... ☞ 0810 0805 ... 3... ☞ 0810 0806 ... L1 3...
 ☞ 0815 ... 0... ☞ 0815 ... 3...
 Zubehör
 ☞ 9908 CPF0 ☞ 9950 LB PF20

M8

5000 08L1 3...

Bestellbezeichnung	Polzahl	Angeschlossene Leitung	VE (Stück)	MDQ (Stück)	Abmessungen L (mm)
5000 08L1 308 10m	8 x 3	PUR, grau, 8 x 0,22 mm ² (AWG 24)/2 x 0,5 mm ² (AWG 21), 910308, UL-Style 20549	1	1	10000
5000 08L1 308 5m	8 x 3	PUR, grau, 8 x 0,22 mm ² (AWG 24)/2 x 0,5 mm ² (AWG 21), 910308, UL-Style 20549	1	1	5000

Verpackung:

im Kunststoffbeutel