

M8 5012 08L1

Passive Aktor-/Sensor-Verteiler M8

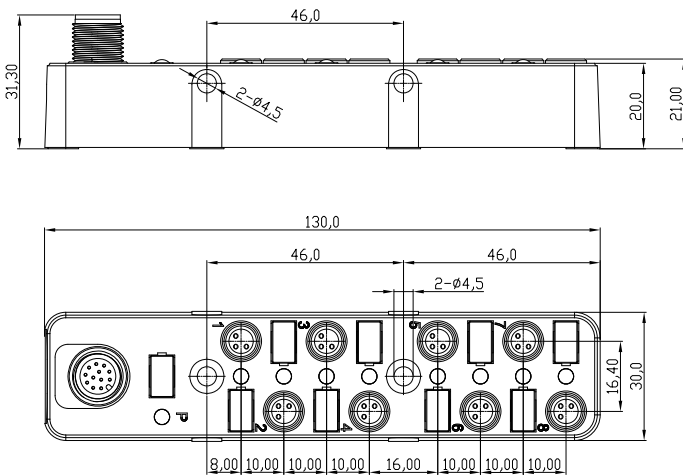


Passiver M8-Verteiler, 8-fach, Signal einfach, mit LEDs,  
IP67

**Zentralanschluss:**

M12

**M8 5012 08L1**



**Umgebungsbedingungen**

Temperaturbereich -40 °C/+80 °C

**Werkstoffe**

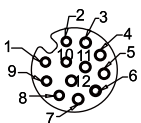
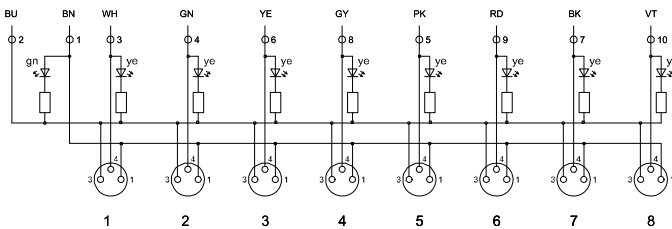
Kontaktträger PA, V-2 nach UL94  
 Kontakt CuZn, unternickelt und vergoldet  
 Steckverbindergewinde CuZn, vernickelt  
 Gehäuse PC/ABS  
 Beständigkeit Gute Beständigkeit gegen Chemikalien und Öle. Die Beständigkeit gegen aggressive Medien ist im Einzelfall zu prüfen.

**Mechanische Daten**

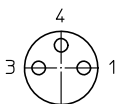
Schutzart IP67<sup>1</sup>

<sup>1</sup> nach DIN EN 60529, nur in verschraubtem Zustand mit dazugehörigen Gegenstücken oder Schutzkappen

**Schaltbild**



**Pinbelegung der M8-Kupplungen**



3-polig

- 1 +
- 3 -
- 4 S1

**Elektrische Daten (bei T<sub>u</sub> 20 °C)**

Durchgangswiderstand ≤ 5 mΩ  
 Nennstrom ≤ 1,5 A pro Steckplatz  
 ≤ 4,5 A gesamt  
 Nennspannung 10–30 V DC (24 V DC)

**Zugehörige Produkte**

Gegenstücke  
 ☞ 0810 ... 0... ☞ 0810 ... 3... ☞ 0810 0800 ... 0...  
 ☞ 0810 0800 ... 3... ☞ 0810 0805 ... 3... ☞ 0810 0806 ... L1 3...  
 ☞ 0815 ... 0... ☞ 0815 ... 3... ☞ 1200 ... 3...  
 ☞ 1205 ... 3...

Zubehör  
 ☞ 9908 CPF0 ☞ 9912 CPM0 ☞ 9950 LB PF20

M8 5012 08L1

Bestellbezeichnung	Polzahl	VE (Stück)	MDQ (Stück)
5012 08L1	8 x 3	1	1

**Verpackung:**  
im Karton