

M12 5500 04L1 3...

Passive Aktor-/Sensor-Verteiler M12



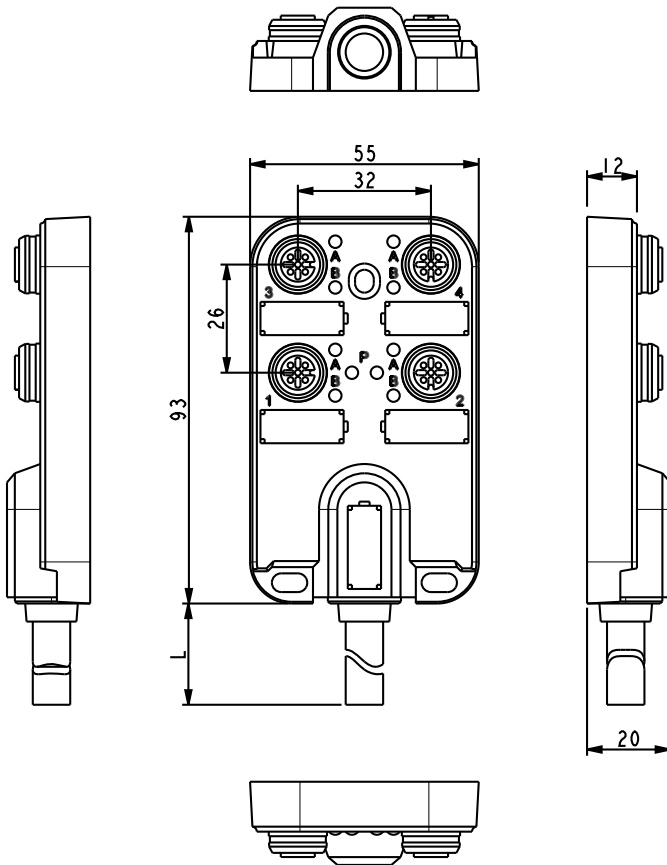
Passiver M12-Verteiler, 4-fach, Signal einfach, mit LEDs,  
IP67

**Zentralanschluss:**

Kabel, PUR, grau

M12

5500 04L1 3...



#### Umgebungsbedingungen

Temperaturbereich -40 °C/+80 °C

#### Werkstoffe

Kontaktträger	PA, V-2 nach UL94
Kontakt	CuZn, unternickelt und vergoldet
Steckverbinderwinde	CuZn, vernickelt
Gehäuse	PC/ABS
Beständigkeit	Gute Beständigkeit gegen Chemikalien und Öle. Die Beständigkeit gegen aggressive Medien ist im Einzelfall zu prüfen.

#### Mechanische Daten

Schutzart IP67<sup>1</sup>

<sup>1</sup> nach DIN EN 60529, nur in verschraubtem Zustand mit dazugehörigen Gegenstücken oder Schutzkappen

#### Elektrische Daten (bei T<sub>v</sub> 20 °C)

Durchgangswiderstand	≤ 5 mΩ
Nennstrom	≤ 2 A pro Steckplatz ≤ 8 A gesamt
Nennspannung	10–30 V DC (24 V DC)

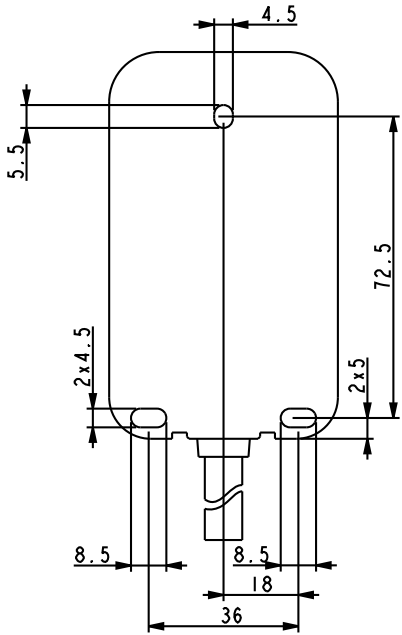
#### Zugehörige Produkte

Gegenstücke		
☞ 1210 ... 0...	☞ 1210 ... 3...	☞ 1210 0800 ... 3...
☞ 1210 0806 ... L1 3...	☞ 1210 1200 ... 0...	☞ 1210 1200 ... 3...
☞ 1210 1205 ... 3...	☞ 1210 1206 ... L1 0...	☞ 1210 1206 ... L1 3...
☞ 1210 1206 ... L2 0...	☞ 1210 1206 ... L2 3...	☞ 1250 ... T...CR
☞ 1255 ... T9CR		

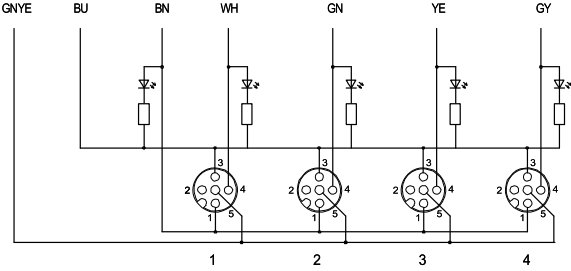
Zubehör	
☞ 9912 CPF0	☞ 9955 LB PF24

M12

5500 04L1 3...



Schaltbild

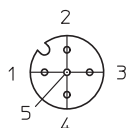


M12

5500 04L1 3...

---

Pinbelegung der M12-Kupplungen



4-polig

- 1 +
- 2 nicht belegt
- 3 -
- 4 S1
- 5 nicht belegt

M12

5500 04L1 3...

Bestellbezeichnung	Polzahl	Angeschlossene Leitung	VE (Stück)	MDQ (Stück)	Abmessungen L (mm)
5500 04L1 311 5m	4 x 4	PUR, grau, 4 x 0,34 mm <sup>2</sup> (AWG 22)/3 x 0,75 mm <sup>2</sup> (AWG 20), 910311, UL-Style 20549	1	1	5000
5500 04L1 311 10m	4 x 4	PUR, grau, 4 x 0,34 mm <sup>2</sup> (AWG 22)/3 x 0,75 mm <sup>2</sup> (AWG 20), 910311, UL-Style 20549	1	1	10000

**Verpackung:**

im Kunststoffbeutel