

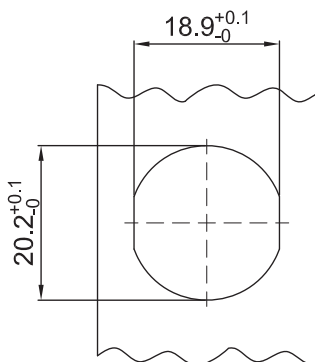
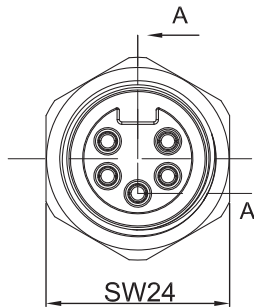
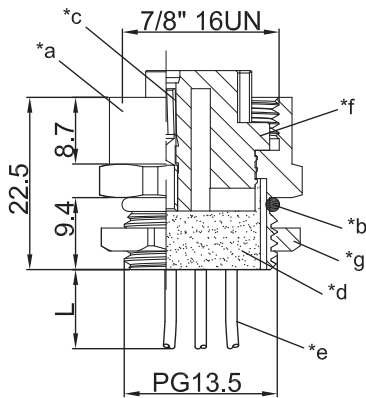
7/8" 7820 ... T13CW ...

Einbausteckverbinder 7/8"



7/8"-Einbaukupplung, A-kodiert, IP67, für Frontmontage,  
Verschraubung PG13,5, mit Mutter und Litzen

7/8" 7820 ... T13CW ...



#### Umgebungsbedingungen

Temperaturbereich -25 °C/+80 °C

#### Werkstoffe

Kontaktträger	TPU
Kontaktbuchse	CuZn, unternickelt und vergoldet
Gehäuse	CuZn, vernickelt
Sechskantmutter	CuZn, vernickelt
Dichtung	FKM

#### Mechanische Daten

Steckzyklen	≥ 100
Schutzart	IP67 <sup>1</sup>

<sup>1</sup> nach IEC DIN EN 60529, nur in verschraubtem Zustand mit einem dazugehörigen Gegenstück

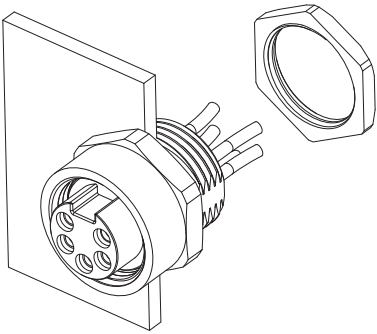
#### Elektrische Daten (bei T<sub>v</sub> 20 °C)

Durchgangswiderstand	≤ 5 mΩ
Bemessungsstrom	12 A (3-polig) 9 A (4- bis 5-polig) (T <sub>v</sub> 40 °C)
Bemessungsspannung	250 V (bei Verschmutzungsgrad 3) <sup>1</sup>
Bemessungsstoßspannung	2000 V (3- bis 4-polig) 1500 V (5-polig) <sup>1</sup>
Isolierstoffgruppe	I (IEC)/0 (UL) (CTI 600) <sup>1</sup>
Überspannungskategorie	II <sup>2</sup>
Isolationswiderstand	> 100 MΩ

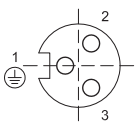
<sup>1</sup> nach IEC 60664/DIN EN 60664, CTI-UL-Klassifizierung nach ANSI/UL 746A

<sup>2</sup> nach IEC 60664/DIN EN 60664, CTI-UL-Klassifizierung nach ANSI/UL 746A

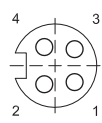
7/8" 7820 ... T13CW ...



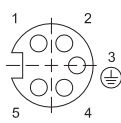
**Pinbelegung für 7/8"-Kupplungen**



3-polig  
1 grün/gelb  
2 braun  
3 blau



4-polig  
1 braun  
2 weiß  
3 blau  
4 schwarz



5-polig  
1 schwarz  
2 blau  
3 grün/gelb  
4 braun  
5 weiß

- \*a Gehäuse
- \*b O-Ring-Dichtung
- \*c Kontaktbuchse
- \*d Verguss
- \*e Litze
- \*f Kontaktträger
- \*g Mutter

7/8"

7820 ... T13CW ...

Bestellbezeichnung	Polzahl	VE (Stück)	MDQ (Stück)	Abmessungen L (mm)
7820 03 T13CW 0,5m	3 (2 + PE)	10	10	500
7820 04 T13CW 0,5m	4	10	10	500
7820 05 T13CW 0,5m	5 (4 + PE)	10	10	500

**Verpackung:**

im Kunststoffbeutel