

### Approbationen



IEC 61058, 25T70  
ohne Lampe,  
25T55 mit Lampe



in Vorbereitung



# RAFIX 16 F Drucktaster

→ RAFIX 16 F Drucktastern bieten eine extrem flache Bauhöhe von weniger als 2 mm vor der Frontplatte. Die quadratischen Versionen können Bund an Bund platziert werden, so dass ein geschlossenes Tastenfeld entsteht.

### Technische Daten

#### → Allgemein

Blendenform	siehe Bestellblock
Blendenfarbe	siehe Bestellblock
Bundform	siehe Bestellblock
Bundfarbe	siehe Bestellblock

#### → Einbaumaße

Bundmaß	siehe Bestellblock
Bauhöhe	siehe Bestellblock
Einbautiefe mit Schaltelement	50 mm
Tasterraster	siehe Bestellblock
Einbauöffnung	siehe Bestellblock

#### → Mechanischer Aufbau

Befestigung	Gewinding
Kontaktfunktion	je nach Schaltelement
Beleuchtung	siehe Bestellblock

#### → Mechanische Kennwerte

Anschlagfestigkeit max.	100 N
-------------------------	-------

#### → Elektrische Kennwerte

Schutzklasse	siehe Bestellblock
--------------	--------------------

#### → Sonstige Angaben

Lebensdauer min. (Schaltzyklen)	2.000.000
Schutzart frontseitig	IP65 (DIN EN 60529)
Arbeitstemperatur min.	-25 °C
Arbeitstemperatur ohne Leuchtmittel max.	+70 °C
Arbeitstemperatur mit Leuchtmittel max.	+55 °C
Lagertemperatur min.	-40 °C
Lagertemperatur max.	+85 °C
Umweltbeständigkeit	nach IEC 60068-2-14, -30, -33 und -78
ROHS konform	ja
REACH konform	ja

### Zubehör RAFIX 16 F - Drucktaster

#### → Bezeichnung

Bezeichnung	Foto	Bestell-Nr.	Seitenverweise/ Weiteres Zubehör
RAFIX 16 - Schaltelemente mit Goldkontakten		-	2 - 62
RAFIX 16 - Schaltelemente mit Silberkontakten		-	2 - 67
Socket W 2 x 4,6d, LED superhell		-	5 - 5
Demontageschlüssel LUMOTAST 25, RAFIX 16		5.05.800.042/0000	5 - 27
Befestigungsschlüssel für Sechskantmutter		5.58.002.034/0000	2 - 79, 5 - 26

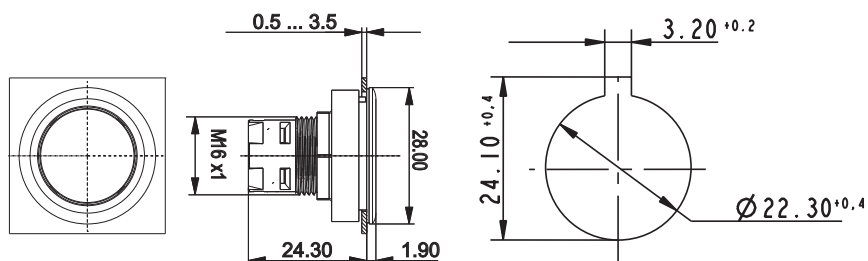
# BEFEHLSGERÄTE

RAFIX 16 F - BETÄTIGUNGS- UND MELDEELEMENTE



## RAFIX 16 F Drucktaster, flache Blende, Bund schwarz rund

Technische Daten siehe Seite 2 - 44



Einbauöffnung nach IEC 60947-5-1

→	Bundfarbe	Beleuchtung	Blendenfarbe	Bestell-Nr. komplett	Bestell-Nr. Einzelteile	
					Gehäuse	Blende
	schwarz	ja	transparent rot	1.30.090.011/1300	1.30.090.511/0000	5.49.259.017/1306
	schwarz	ja	transparent gelb	1.30.090.011/1400	1.30.090.511/0000	5.49.259.017/1403
	schwarz	ja	transparent grün	1.30.090.011/1500	1.30.090.511/0000	5.49.259.017/1505
	schwarz	ja	transparent blau	1.30.090.011/1600	1.30.090.511/0000	5.49.259.017/1607
	schwarz	ja	transparent farblos	1.30.090.011/1000	1.30.090.511/0000	5.49.259.017/1002
	schwarz	nein	opak rot	1.30.090.261/0300	-	-
	schwarz	nein	opak gelb	1.30.090.261/0400	-	-
	schwarz	nein	opak grün	1.30.090.261/0500	-	-
	schwarz	nein	opak blau	1.30.090.261/0600	-	-
	schwarz	nein	opak weiß	1.30.090.261/0200	-	-
	schwarz	nein	opak schwarz	1.30.090.261/0100	-	-
	schwarz	Ringausleuchtung	schwarz	1.30.090.081/0000	-	-

### Zubehör:

Schrifteinlage, ohne Beschriftung, nur für transparente Blenden: 5.70.637.000/2000

2

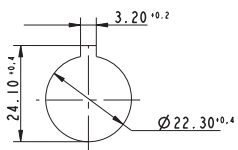
RAFIX  
16



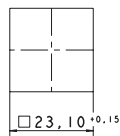
RAFIX 16 ist eine komplette Befehlsgeräte-Baureihe mit extrem flacher Bauhöhe.

## Betätigungselemente RAFIX 16 F

- Einbauöffnung  $\varnothing$  22,3 mm nach IEC 60 947-5-1
- Einbauöffnung  $\square$  23,1 mm



RAFIX 16 F rund



RAFIX 16 F quadratisch

- Verdrehschutz  
Die Verdrehnase kann bei Bedarf jederzeit mit einem Schraubendreher entfernt werden.
- Schutzgrad IP65 vor der Frontplatte
- Rastermaß runder Bund: 30 x 30 mm
- Rastermaß quadratischer Bund: 25 x 25 mm
- Bauhöhe nur 1,7 mm Höhe vor der Frontplatte
- Frontplattenstärke 0,5 ... 3,5 mm
- Befestigung mit Sechskantmutter
- Anzugsdrehmoment max. 1,2 Nm

## Schaltelemente RAFIX 16

- Schaltelemente Standard: für Betätigungselemente mit einer Betätigungsrichtung
  - mit Rastwerk (Funktion rastend)
  - ohne Rastwerk (Funktion tastend)
- Schaltelemente Universal: für Not-Halt und Betätigungselemente mit zwei Betätigungsrichtungen, z. B. Wahlschalter oder Schlüsselschalter
  - ohne Rastwerk

### Kontaktmaterialien

- Silberkontakte für Netzspannung
- Goldkontakte für Elektronikschaltkreise

### Beleuchtung

- LED oder Wedge Base-Lampe, Sockel W 2 x 4,6d

### Schockfestigkeit nach IEC 600 68-2-27

- Schockamplitude: 50 g
- Schockdauer: 11 ms
- Schockform: halbsinusförmig

### Umweltbeständigkeit

- nach IEC 60068-2 -14, -30, -33 und -78

### Temperaturbereiche

- Arbeitstemperatur:
  - unbeleuchtet: - 25 ... + 70 °C
  - beleuchtet: - 25 ... + 55 °C
- Lagertemperatur: - 40 ... + 85 °C



# BEFEHLSGERÄTE

RAFIX 16 - ALLGEMEINE ANGABEN

## Befehlsgeräte RAFIX 16

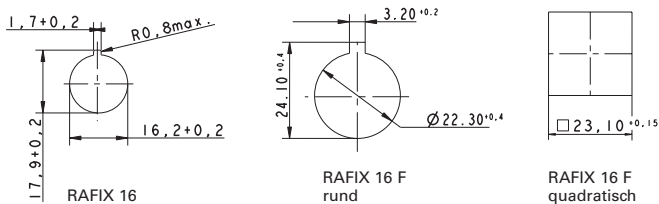
RAFIX 16 ist eine komplette Befehlsgeräte-Baureihe und ermöglicht eine platzsparende und ansprechende Gestaltung von Tastenfeldern, bei gleichzeitig ausreichend großer Betätigungsfläche.



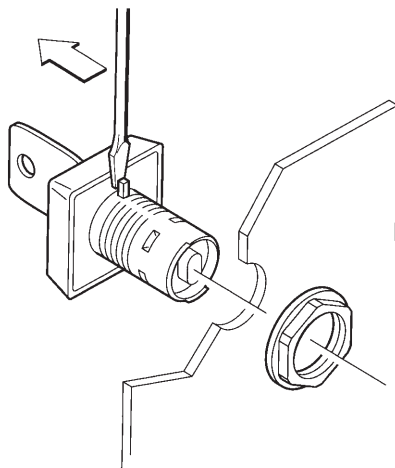
RAFIX 16 F,  
rund

## Betätigungselemente

Einbauöffnungen nach IEC 60947



- Verdrehschutz (leicht entfernbar). Die Verdrehschutz Nase kann bei Bedarf jederzeit mit einem Schraubendreher entfernt werden.



- Schutzgrad IP65 gemäß DIN EN 60529 vor der Frontplatte.

RAFIX 16 Betätigungselemente

- Rastermaß 25 x 25 mm (RAFIX 16 F 30 x 30 mm)
- Bauhöhe 7 mm Höhe vor der Fronttafel (RAFIX 16 F 1,9 mm)
- Drei Bündformen in der Farbe schwarz
  - Quadratisch
  - Rund
  - Quadratisch, lückenlos anreihbar, daher keine Schmutzansammlung zwischen den Bündern möglich.

## Schaltelemente

- Standard: für Betätigungselemente mit einer Betätigungsrichtung
  - Kontaktfunktion rastend
  - Kontaktfunktion tastend
- Universal: für Not-Halt und Betätigungselemente mit zwei Betätigungsrichtungen, z. B. Wahlschalter
  - Kontaktfunktion tastend

### Kontaktmaterialien

- Silberkontakte für Stromkreise bei Netzspannung
- Goldkontakte für Elektronik-Stromkreise

### Beleuchtung

- LED, Sockel W 2 x 4,6d

### Montage

- Schnelle und kostensparende Einhand-Montage
- Schalttafelstärke 0,5 ... 5 mm (RAFIX 16 F 0,5 ... 3,5 mm)
- Befestigung mit Sechskantmutter
- Anzugsdrehmoment max. 1,2 Nm

### Schockfestigkeit nach IEC 600 68-2-27

- Schockamplitude: 50 g
- Schockdauer: 11 ms
- Schockform: halbsinusförmig

### Umweltbeständigkeit

- nach IEC 60068-2 -14, -30, -33 und -78

### Temperaturbereiche

- Arbeitstemperatur:
  - unbeleuchtet: - 25 ... + 70 °C
  - beleuchtet: - 25 ... + 65 °C (mit LED)
- Lagertemperatur: - 40 ... + 85 °C

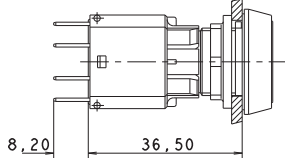
2

RAFIX  
16

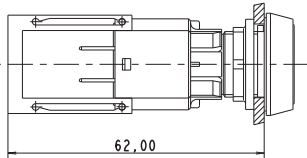
## Einbauzeichnungen

Betätigungselement mit Schaltelement oder  
Meldeleuchte mit Lampenfassung

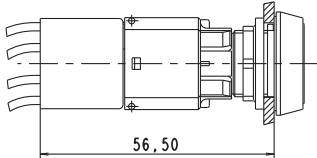
Schaltelement Steckanschluss mit RAFIX 16 Drucktaster



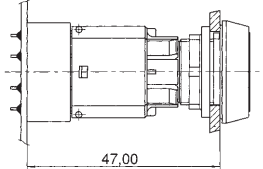
... mit ausgezogenem Berührungsschutz



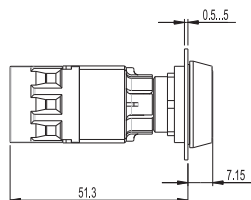
... mit Gruppenanschlusstecker



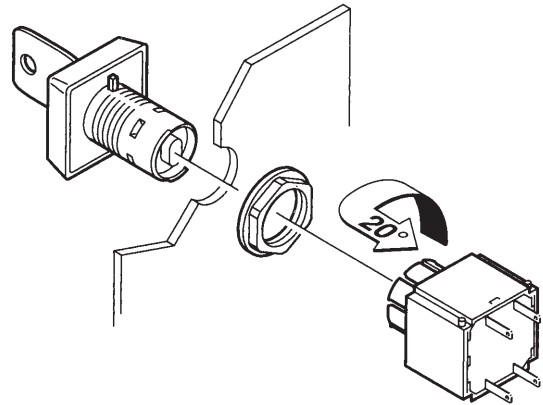
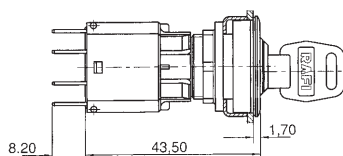
... mit Leiterplattenstecksokkel



Schaltelement Schraubanschluss mit RAFIX 16 Drucktaster



Schaltelement Steckanschluss mit RAFIX 16 F Schlüsselschalter



Montage/Demontage

## Montage

- Betätigungselemente von vorne in die Einbauöffnung stecken.
- Bei einer Bohrung ohne Aussparung die Verdrehnase mit einem Schraubendreher vorher entfernen
- Von hinten die Sechskantmutter auf das Betätigungselement bzw. den Leuchtvorsatz aufdrehen und mit Befestigungsschlüssel anziehen
- Schaltelement von hinten auf das Betätigungselement aufrasten
- Eventuell Berührungsschutz aufrasten
- Eventuell vormontierte Leiterplatte aufrasten

### Steckanschluss

Leitungsadern mit Flachstecker

### Schraubanschluss

Leitungsadern einschieben und festschrauben

## Demontage

- Schaltelement um ca. 20° nach links oder rechts drehen, die Rasthaken öffnen sich
- Schaltelement nach hinten abziehen
- Bei der Leiterplattendemontage wird die Leiterplatte mit den eingelöteten Stecksockeln von den montierten Schaltelementen abgezogen.

2

RAFIX  
16

## Beschriftungsmöglichkeiten

- **Schildträger**  
Alle Elemente können mit einem **separaten Schildträger** beschriftet werden. Der Schildträger wird zusammen mit dem Betätigungselement/Leuchtvorsatz montiert.
- **Nicht beleuchtbare Druck-/Pilztaster**  
Nicht beleuchtbare Druck-/Pilztaster können durch **Bedrucken** oder mit Laser beschriftet werden.
- **Schrifteinlage**  
Bei allen beleuchtbaren Drucktasten und dem Großteil der Leuchtvorsätze kann die Beschriftung durch **Einlegen von Schrifteinlagen** erfolgen. Die Schrifteinlagen werden zwischen Tastenkörper und Tastenblende eingelegt und sind so problemlos auswechselbar.  
  
Alternativ dazu können auch die Druckstücke direkt bedruckt werden. Durch die aufgerastete Blende wird die Bedruckung abriebfest geschützt.

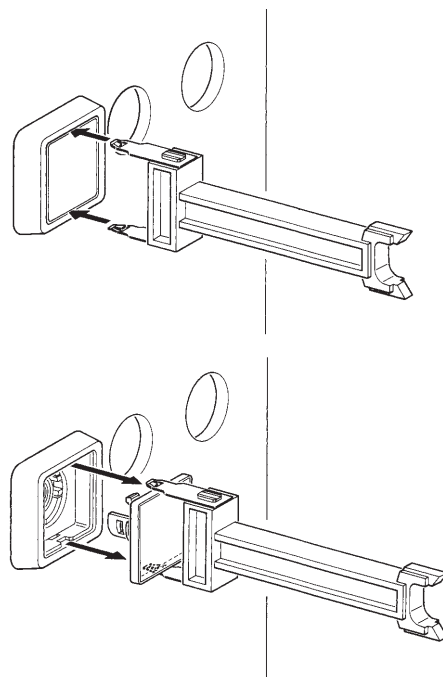
RAFI liefert Ihnen selbstverständlich auch Ihre individuelle Beschriftung. Preise und Lieferzeiten auf Anfrage.

2

RAFIX  
16

## Lampenwechsel von vorne

Mit dem Demontageschlüssel den Tastenkörper fassen und diesen mit der Blende herausziehen. Der Wechsel kann auch mit einem Schraubendreher vorgenommen werden. In diesem Fall zwischen Tastenkörper und Bund fahren und den Tastenkörper vorsichtig anheben. Die Lampe mit dem Lampenzieher oder einem geeigneten Isolierschlauch auswechseln.



Lampenwechsel von vorne