

RAFIX 16 F Leuchtvorsatz

Technische Daten

→ Allgemein	
Blendenform	siehe Bestellblock
Blendenfarbe	siehe Bestellblock
Bundform	siehe Bestellblock
Bundfarbe	siehe Bestellblock
→ Einbaumaße	
Bundmaß	siehe Bestellblock
Bauhöhe	siehe Bestellblock
Einbautiefe mit Schaltelement	50 mm
Tasterraster	siehe Bestellblock
Einbauöffnung	siehe Bestellblock
→ Mechanischer Aufbau	
Befestigung	Gewinding
Kontaktfunktion	-
Beleuchtung	ja
→ Sonstige Angaben	
Lebensdauer min. (Schaltzyklen)	-
Schutzart frontseitig	IP65 (DIN EN 60529)
Arbeitstemperatur min.	-25 °C
Arbeitstemperatur ohne Leuchtmittel max.	-
Arbeitstemperatur mit Leuchtmittel max.	+55 °C
Lagertemperatur min.	-40 °C
Lagertemperatur max.	+85 °C
Umweltbeständigkeit	nach IEC 60068-2-14, -30, -33 und -78
ROHS konform	ja
REACH konform	ja



Approbationen



IEC 61058, 25T55 in Vorbereitung

2

RAFIX
 16

Zubehör RAFIX 16 F - Leuchtvorsatz

→ Bezeichnung	Foto	Bestell-Nr.	Seitenverweise/ Weiteres Zubehör
RAFIX 16 - Lampenfassung		-	2 - 73
Socket W 2 x 4,6d, LED superhell		-	5 - 5
Befestigungsschlüssel für Sechskantmutter		5.58.002.034/0000	2 - 79, 5 - 26
Schrifteinlage, ohne Beschriftung, nur für transparente Blenden		5.70.635.000/2000	-

Weiteres Zubehör siehe Kapitel RAFIX 16 spezielles Zubehör.

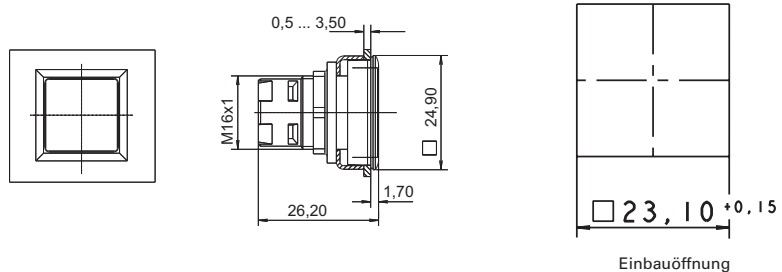
BEFEHLSGERÄTE

RAFIX 16 F - BETÄTIGUNGS- UND MELDEELEMENTE



RAFIX 16 F Leuchtvorsatz, flache Blende, Bund schwarz quadratisch

Technische Daten siehe Seite 2 - 59



Einbauöffnung

→ Bundfarbe	Bauhöhe	Blendenfarbe	Bestell-Nr. komplett	Bestell-Nr. Einzelteile	
				Gehäuse	Blende
schwarz	1,7 mm	transparent rot	1.65.126.301/1300	1.65.126.401/0000	5.49.077.011/1306
schwarz	1,7 mm	transparent gelb	1.65.126.301/1400	1.65.126.401/0000	5.49.077.011/1403
schwarz	1,7 mm	transparent grün	1.65.126.301/1500	1.65.126.401/0000	5.49.077.011/1505
schwarz	1,7 mm	transparent blau	1.65.126.301/1600	1.65.126.401/0000	5.49.077.011/1607
schwarz	1,7 mm	transparent farblos	1.65.126.301/1000	1.65.126.401/0000	5.49.077.011/1002

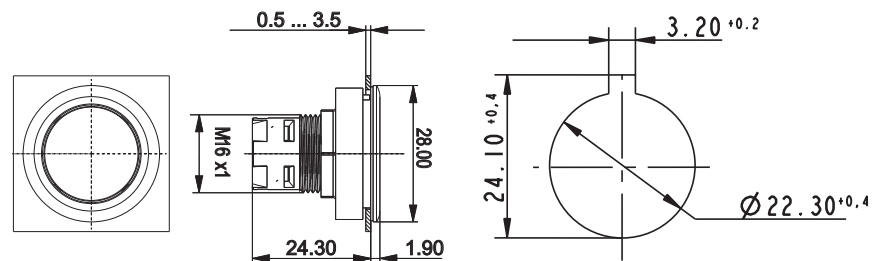
Zubehör:

Schrifteinlage, ohne Beschriftung, nur für transparente Blenden: 5.70.635.000/2000



RAFIX 16 F Leuchtvorsatz, flache Blende, Bund schwarz rund

Technische Daten siehe Seite 2 - 59



Einbauöffnung nach IEC 60947-5-1

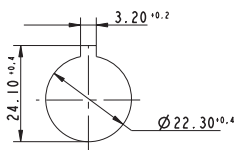
→ Bundfarbe	Bauhöhe	Blendenfarbe	Bestell-Nr. komplett	Bestell-Nr. Einzelteile	
				Gehäuse	Blende
schwarz	1,9 mm	transparent rot	1.65.126.001/1300	1.65.126.101/0000	5.49.259.017/1306
schwarz	1,9 mm	transparent gelb	1.65.126.001/1400	1.65.126.101/0000	5.49.259.017/1403
schwarz	1,9 mm	transparent grün	1.65.126.001/1500	1.65.126.101/0000	5.49.259.017/1505



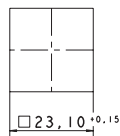
RAFIX 16 ist eine komplette Befehlsgeräte-Baureihe mit extrem flacher Bauhöhe.

Betätigungselemente RAFIX 16 F

- Einbauöffnung \varnothing 22,3 mm nach IEC 60 947-5-1
- Einbauöffnung \square 23,1 mm



RAFIX 16 F rund



RAFIX 16 F quadratisch

- Verdrehschutz
Die Verdrehnase kann bei Bedarf jederzeit mit einem Schraubendreher entfernt werden.
- Schutzgrad IP65 vor der Frontplatte
- Rastermaß runder Bund: 30 x 30 mm
- Rastermaß quadratischer Bund: 25 x 25 mm
- Bauhöhe nur 1,7 mm Höhe vor der Frontplatte
- Frontplattenstärke 0,5 ... 3,5 mm
- Befestigung mit Sechskantmutter
- Anzugsdrehmoment max. 1,2 Nm

Schaltelemente RAFIX 16

- Schaltelemente Standard: für Betätigungselemente mit einer Betätigungsrichtung
 - mit Rastwerk (Funktion rastend)
 - ohne Rastwerk (Funktion tastend)
- Schaltelemente Universal: für Not-Halt und Betätigungselemente mit zwei Betätigungsrichtungen, z. B. Wahlschalter oder Schlüsselschalter
 - ohne Rastwerk

Kontaktmaterialien

- Silberkontakte für Netzspannung
- Goldkontakte für Elektronikschaltkreise

Beleuchtung

- LED oder Wedge Base-Lampe, Sockel W 2 x 4,6d

Schockfestigkeit nach IEC 600 68-2-27

- Schockamplitude: 50 g
- Schockdauer: 11 ms
- Schockform: halbsinusförmig

Umweltbeständigkeit

- nach IEC 60068-2 -14, -30, -33 und -78

Temperaturbereiche

- Arbeitstemperatur:
 - unbeleuchtet: - 25 ... + 70 °C
 - beleuchtet: - 25 ... + 55 °C
- Lagertemperatur: - 40 ... + 85 °C



BEFEHLSGERÄTE

RAFIX 16 - ALLGEMEINE ANGABEN

Befehlsgeräte RAFIX 16

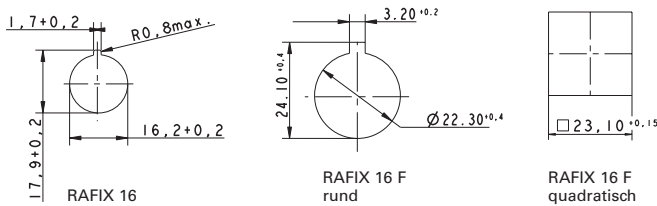
RAFIX 16 ist eine komplette Befehlsgeräte-Baureihe und ermöglicht eine platzsparende und ansprechende Gestaltung von Tastenfeldern, bei gleichzeitig ausreichend großer Betätigungsfläche.



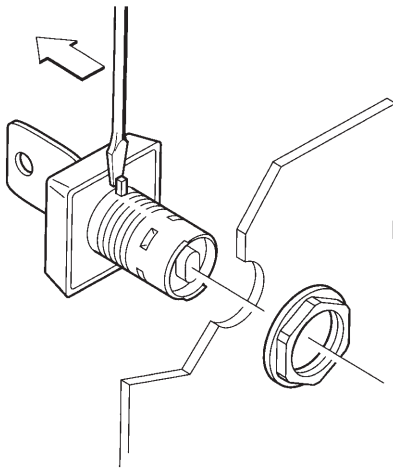
RAFIX 16 F,
rund

Betätigungselemente

Einbauöffnungen nach IEC 60947



- Verdrehschutz (leicht entfernbar). Die Verdrehschutz Nase kann bei Bedarf jederzeit mit einem Schraubendreher entfernt werden.



- Schutzgrad IP65 gemäß DIN EN 60529 vor der Frontplatte.

RAFIX 16 Betätigungselemente

- Rastermaß 25 x 25 mm (RAFIX 16 F 30 x 30 mm)
- Bauhöhe 7 mm Höhe vor der Fronttafel (RAFIX 16 F 1,9 mm)
- Drei Bündformen in der Farbe schwarz
 - Quadratisch
 - Rund
 - Quadratisch, lückenlos anreihbar, daher keine Schmutzansammlung zwischen den Bündern möglich.

Schaltelemente

- Standard: für Betätigungselemente mit einer Betätigungsrichtung
 - Kontaktfunktion rastend
 - Kontaktfunktion tastend
- Universal: für Not-Halt und Betätigungselemente mit zwei Betätigungsrichtungen, z. B. Wahlschalter
 - Kontaktfunktion tastend

Kontakmaterialien

- Silberkontakte für Stromkreise bei Netzspannung
- Goldkontakte für Elektronik-Stromkreise

Beleuchtung

- LED, Sockel W 2 x 4,6d

Montage

- Schnelle und kostensparende Einhand-Montage
- Schalttafelstärke 0,5 ... 5 mm (RAFIX 16 F 0,5 ... 3,5 mm)
- Befestigung mit Sechskantmutter
- Anzugsdrehmoment max. 1,2 Nm

Schockfestigkeit nach IEC 600 68-2-27

- Schockamplitude: 50 g
- Schockdauer: 11 ms
- Schockform: halbsinusförmig

Umweltbeständigkeit

- nach IEC 60068-2 -14, -30, -33 und -78

Temperaturbereiche

- Arbeitstemperatur:
 - unbeleuchtet: - 25 ... + 70 °C
 - beleuchtet: - 25 ... + 65 °C (mit LED)
- Lagertemperatur: - 40 ... + 85 °C

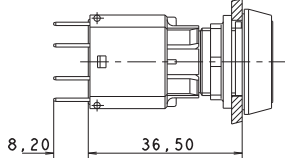
2

RAFIX
16

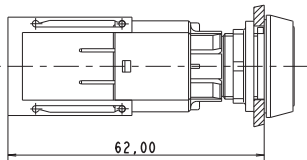
Einbauzeichnungen

Betätigungselement mit Schaltelement oder
Meldeleuchte mit Lampenfassung

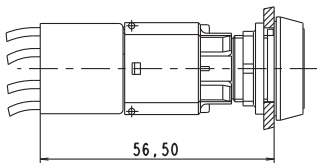
Schaltelement Steckanschluss mit RAFIX 16 Drucktaster



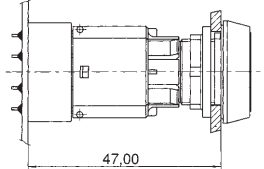
... mit ausgezogenem Berührungsschutz



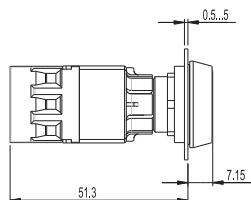
... mit Gruppenanschlusstecker



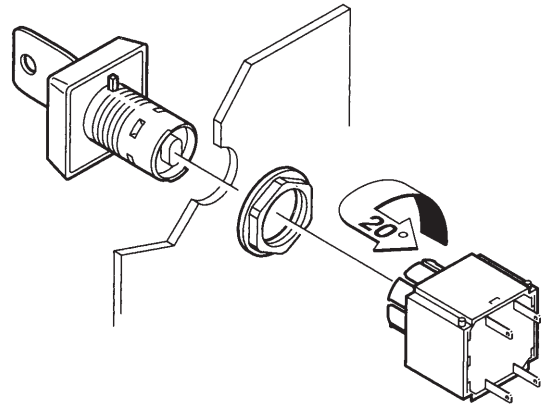
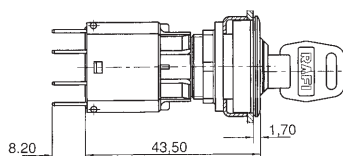
... mit Leiterplattenstecksokkel



Schaltelement Schraubanschluss mit RAFIX 16 Drucktaster



Schaltelement Steckanschluss mit RAFIX 16 F Schlüsselschalter



Montage/Demontage

Montage

- Betätigungselemente von vorne in die Einbauöffnung stecken.
- Bei einer Bohrung ohne Aussparung die Verdrehstutz-nase mit einem Schraubendreher vorher entfernen
- Von hinten die Sechskantmutter auf das Betätigungs-element bzw. den Leuchtvorsatz aufdrehen und mit Befestigungsschlüssel anziehen
- Schaltelement von hinten auf das Betätigungselement aufrasten
- Eventuell Berührungsschutz aufrasten
- Eventuell vormontierte Leiterplatte aufrasten

Steckanschluss

Leitungsadern mit Flachstecker

Schraubanschluss

Leitungsadern einschieben und festschrauben

Demontage

- Schaltelement um ca. 20° nach links oder rechts drehen, die Rasthaken öffnen sich
- Schaltelement nach hinten abziehen
- Bei der Leiterplattendemontage wird die Leiterplatte mit den eingelöteten Stecksockeln von den montierten Schaltelementen abgezogen.

Beschriftungsmöglichkeiten

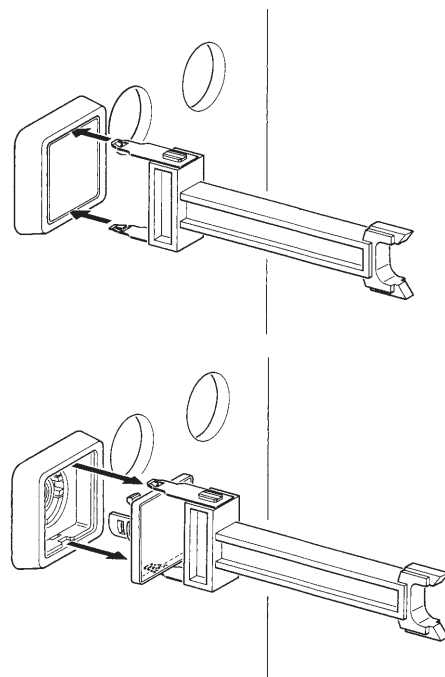
- **Schildträger**
Alle Elemente können mit einem **separaten Schildträger** beschriftet werden. Der Schildträger wird zusammen mit dem Betätigungselement/Leuchtvorsatz montiert.
- **Nicht beleuchtbare Druck-/Pilztaster**
Nicht beleuchtbare Druck-/Pilztaster können durch **Bedrucken** oder mit Laser beschriftet werden.
- **Schrifteinlage**
Bei allen beleuchtbaren Drucktasten und dem Großteil der Leuchtvorsätze kann die Beschriftung durch **Einlegen von Schrifteinlagen** erfolgen. Die Schrifteinlagen werden zwischen Tastenkörper und Tastenblende eingelegt und sind so problemlos auswechselbar.

Alternativ dazu können auch die Druckstücke direkt bedruckt werden. Durch die aufgerastete Blende wird die Bedruckung abriebfest geschützt.

RAFI liefert Ihnen selbstverständlich auch Ihre individuelle Beschriftung. Preise und Lieferzeiten auf Anfrage.

Lampenwechsel von vorne

Mit dem Demontageschlüssel den Tastenkörper fassen und diesen mit der Blende herausziehen. Der Wechsel kann auch mit einem Schraubendreher vorgenommen werden. In diesem Fall zwischen Tastenkörper und Bund fahren und den Tastenkörper vorsichtig anheben. Die Lampe mit dem Lampenzieher oder einem geeigneten Isolierschlauch auswechseln.



Lampenwechsel von vorne