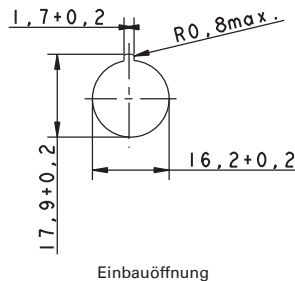
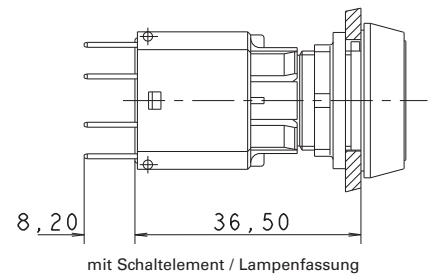


RAFIX 16 Drucktaster



Technische Daten

| | |
|--|---------------------------------------|
| → Allgemein | |
| Betätiger | siehe Bestellblock |
| Blendenfarbe | siehe Bestellblock |
| Bundform | siehe Bestellblock |
| → Einbaumaße | |
| Bundmaß | siehe Bestellblock |
| Bauhöhe | siehe Bestellblock |
| Einbautiefe | 44,7 mm |
| Einbauöffnung | 16,2 mm |
| Tasterraster | 25 x 25 mm |
| → Mechanischer Aufbau | |
| Befestigung | Gewindering, max 1,2 Nm |
| Kontaktfunktion | je nach Schaltelement |
| Kontaktbestückung | je nach Schaltelement |
| Beleuchtung | siehe Bestellblock |
| → Mechanische Kennwerte | |
| Betätigungsweg | 3 mm |
| Anschlagfestigkeit max. | 100 N |
| → Sonstige Angaben | |
| Lebensdauer min. (Schaltzyklen) | 2.000.000 |
| Schutzart frontseitig | IP65 (DIN EN 60529) |
| Arbeitstemperatur min. | -25 °C |
| Arbeitstemperatur ohne Leuchtmittel max. | +70 °C |
| Arbeitstemperatur mit Leuchtmittel max. | +55 °C |
| Lagertemperatur min. | -40 °C |
| Lagertemperatur max. | +85 °C |
| Umweltbeständigkeit | nach IEC 60068-2-14, -30, -33 und -78 |
| ROHS konform | ja |
| REACH konform | ja |



Approbationen



IEC 61058, 25T70
 ohne Lampe,
 25T55 mit Lampe

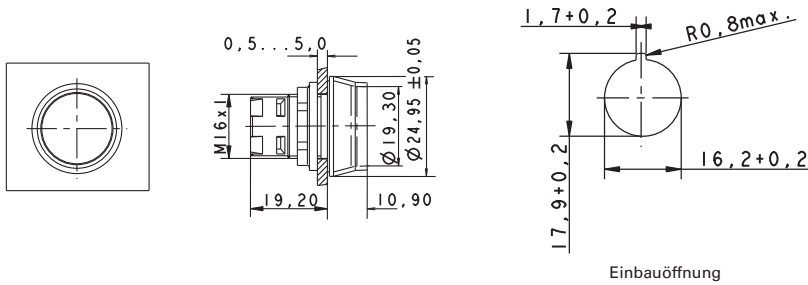
C22.2 No.
 14-M91

Zubehör RAFIX 16 - Drucktaster

| → Bezeichnung | Foto | Bestell-Nr. | Seitenverweise/ Weiteres Zubehör |
|---|------|-------------|-------------------------------------|
| RAFIX 16 - Schaltelemente mit Goldkontakten | | - | 2 - 62 |
| RAFIX 16 - Schaltelemente mit Silberkontakten | | - | 2 - 67 |
| Socket W 2 x 4,6d, LED superhell | | - | 5 - 5 |

RAFIX 16 Drucktaster, vorstehender Bund, Bund rund

Technische Daten siehe Seite 2 - 9



| → Beleuchtung | Blendenfarbe | Bestell-Nr. komplett | Bestell-Nr. Einzelteile | |
|---------------|---------------------|----------------------|-------------------------|-------------------|
| | | | Gehäuse | Blende |
| ja | transparent rot | 1.30.070.121/1306 | 1.30.070.621/0000 | 5.49.259.017/1306 |
| ja | transparent gelb | 1.30.070.121/1403 | 1.30.070.621/0000 | 5.49.259.017/1403 |
| ja | transparent grün | 1.30.070.121/1505 | 1.30.070.621/0000 | 5.49.259.017/1505 |
| ja | transparent blau | 1.30.070.121/1607 | 1.30.070.621/0000 | 5.49.259.017/1607 |
| ja | transparent farblos | 1.30.070.121/1002 | 1.30.070.621/0000 | 5.49.259.017/1002 |

Der vorstehende Bund bietet Schutz gegen unbeabsichtigtes Betätigen und erfüllt somit die Sicherheitsanforderungen diverser Maschinenhersteller.

Für Schaltfunktion „rastend“ bitte Schaltelement Standard mit Schaltfunktion „rastend“ verwenden.

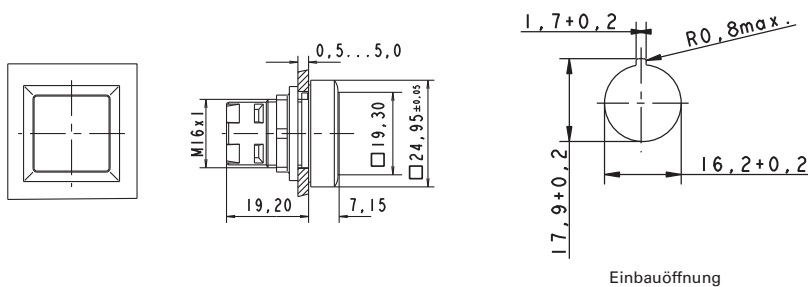
Zubehör:

RAFIX 16 - Schildträger, flach, für runden Bund: siehe Seite 2 - 81

Schrifteinlage, ohne Beschriftung, nur für transparente Blenden: 5.70.637.000/2000

RAFIX 16 Drucktaster, flache Blende, Bund quadratisch anreihbar

Technische Daten siehe Seite 2 - 9



BEFEHLSGERÄTE

RAFIX 16 - BETÄTIGUNGS- UND MELDELEMENTE

– Fortsetzung Tabelle –
RAFIX 16 - Drucktaster, flache Blende, Bund quadratisch anreihbar

| → Beleuchtung | Blendenfarbe | Bestell-Nr. komplett | Bestell-Nr. Einzelteile | |
|---------------|---------------------|----------------------|-------------------------|-------------------|
| | | | Gehäuse | Blende |
| ja | transparent rot | 1.30.070.201/1306 | 1.30.070.701/0000 | 5.49.077.011/1306 |
| ja | transparent gelb | 1.30.070.201/1403 | 1.30.070.701/0000 | 5.49.077.011/1403 |
| ja | transparent grün | 1.30.070.201/1505 | 1.30.070.701/0000 | 5.49.077.011/1505 |
| ja | transparent blau | 1.30.070.201/1607 | 1.30.070.701/0000 | 5.49.077.011/1607 |
| ja | transparent farblos | 1.30.070.201/1002 | 1.30.070.701/0000 | 5.49.077.011/1002 |
| nein | opak rot | 1.30.070.451/0300 | 1.30.070.701/0000 | 5.49.077.011/0313 |
| nein | opak gelb | 1.30.070.451/0400 | 1.30.070.701/0000 | 5.49.077.011/0410 |
| nein | opak grün | 1.30.070.451/0500 | 1.30.070.701/0000 | 5.49.077.011/0518 |
| nein | opak blau | 1.30.070.451/0600 | 1.30.070.701/0000 | 5.49.077.011/0612 |
| nein | opak weiß | 1.30.070.451/0200 | 1.30.070.701/0000 | 5.49.077.011/0200 |
| nein | opak schwarz | 1.30.070.451/0100 | 1.30.070.701/0000 | 5.49.077.011/0104 |

Für Schaltfunktion „rastend“ bitte Schaltelement Standard mit Schaltfunktion „rastend“ verwenden.

Zubehör:

Plombierbare Schutzklappe: 5.05.800.055/0000

RAFIX 16 - Schildträger, hoch, für quadratisch anreihbaren Bund: siehe Seite 2 - 82

Schrifteinlage, ohne Beschriftung, nur für transparente Blenden: 5.70.635.000/2000

2

RAFIX
16

BEFEHLSGERÄTE

RAFIX 16 - ALLGEMEINE ANGABEN

Befehlsgeräte RAFIX 16

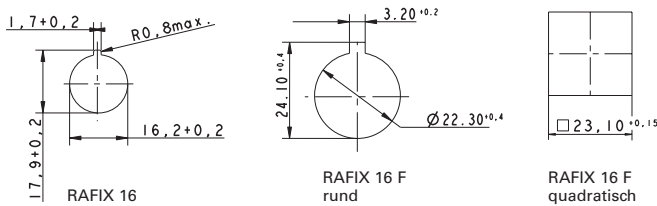
RAFIX 16 ist eine komplette Befehlsgeräte-Baureihe und ermöglicht eine platzsparende und ansprechende Gestaltung von Tastenfeldern, bei gleichzeitig ausreichend großer Betätigungsfläche.



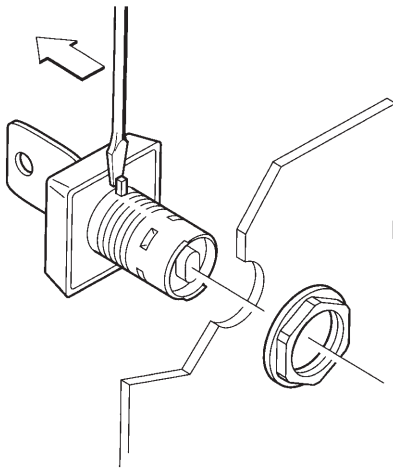
RAFIX 16 F,
rund

Betätigungselemente

Einbauöffnungen nach IEC 60947



- Verdrehschutz (leicht entfernbar). Die Verdrehschutz Nase kann bei Bedarf jederzeit mit einem Schraubendreher entfernt werden.



- Schutzgrad IP65 gemäß DIN EN 60529 vor der Frontplatte.

RAFIX 16 Betätigungselemente

- Rastermaß 25 x 25 mm (RAFIX 16 F 30 x 30 mm)
- Bauhöhe 7 mm Höhe vor der Fronttafel (RAFIX 16 F 1,9 mm)
- Drei Bündformen in der Farbe schwarz
 - Quadratisch
 - Rund
 - Quadratisch, lückenlos anreihbar, daher keine Schmutzansammlung zwischen den Bündern möglich.

Schaltelemente

- Standard: für Betätigungselemente mit einer Betätigungsrichtung
 - Kontaktfunktion rastend
 - Kontaktfunktion tastend
- Universal: für Not-Halt und Betätigungselemente mit zwei Betätigungsrichtungen, z. B. Wahlschalter
 - Kontaktfunktion tastend

Kontaktmaterialien

- Silberkontakte für Stromkreise bei Netzspannung
- Goldkontakte für Elektronik-Stromkreise

Beleuchtung

- LED, Sockel W 2 x 4,6d

Montage

- Schnelle und kostensparende Einhand-Montage
- Schalttafelstärke 0,5 ... 5 mm (RAFIX 16 F 0,5 ... 3,5 mm)
- Befestigung mit Sechskantmutter
- Anzugsdrehmoment max. 1,2 Nm

Schockfestigkeit nach IEC 600 68-2-27

- Schockamplitude: 50 g
- Schockdauer: 11 ms
- Schockform: halbsinusförmig

Umweltbeständigkeit

- nach IEC 60068-2 -14, -30, -33 und -78

Temperaturbereiche

- Arbeitstemperatur:
 - unbeleuchtet: - 25 ... + 70 °C
 - beleuchtet: - 25 ... + 65 °C (mit LED)
- Lagertemperatur: - 40 ... + 85 °C

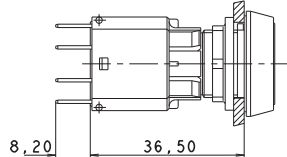
2

RAFIX
16

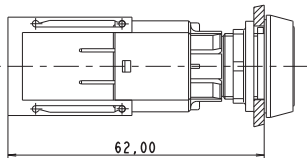
Einbauzeichnungen

Betätigungselement mit Schaltelement oder
Meldeleuchte mit Lampenfassung

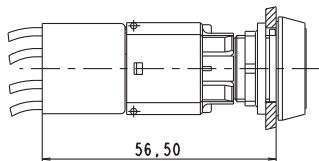
Schaltelement Steckanschluss mit RAFIX 16 Drucktaster



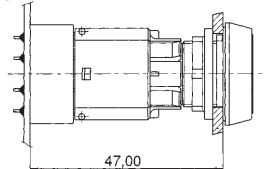
... mit ausgezogenem Berührungsschutz



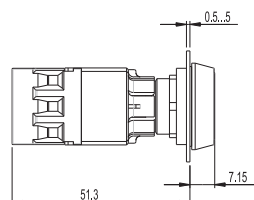
... mit Gruppenanschlusstecker



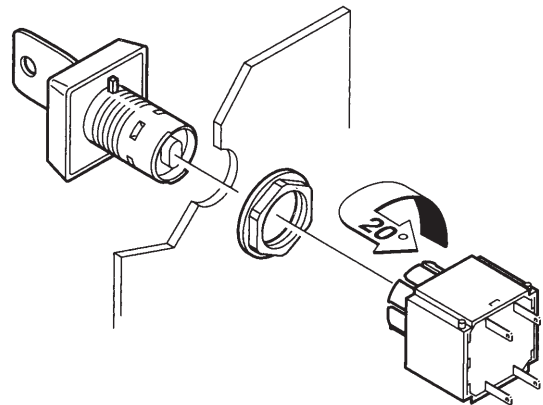
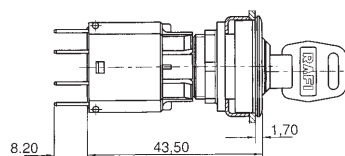
... mit Leiterplattenstecksokkel



Schaltelement Schraubanschluss mit RAFIX 16 Drucktaster



Schaltelement Steckanschluss mit RAFIX 16 F Schlüsselschalter



Montage/Demontage

Montage

- Betätigungselemente von vorne in die Einbauöffnung stecken.
- Bei einer Bohrung ohne Aussparung die Verdrehstutz-nase mit einem Schraubendreher vorher entfernen
- Von hinten die Sechskantmutter auf das Betätigungs-element bzw. den Leuchtvorsatz aufdrehen und mit Befestigungsschlüssel anziehen
- Schaltelement von hinten auf das Betätigungselement aufrasten
- Eventuell Berührungsschutz aufrasten
- Eventuell vormontierte Leiterplatte aufrasten

Steckanschluss

Leitungsadern mit Flachstecker

Schraubanschluss

Leitungsadern einschieben und festschrauben

Demontage

- Schaltelement um ca. 20° nach links oder rechts drehen, die Rasthaken öffnen sich
- Schaltelement nach hinten abziehen
- Bei der Leiterplattendemontage wird die Leiterplatte mit den eingelöteten Stecksockeln von den montierten Schaltelementen abgezogen.

Beschriftungsmöglichkeiten

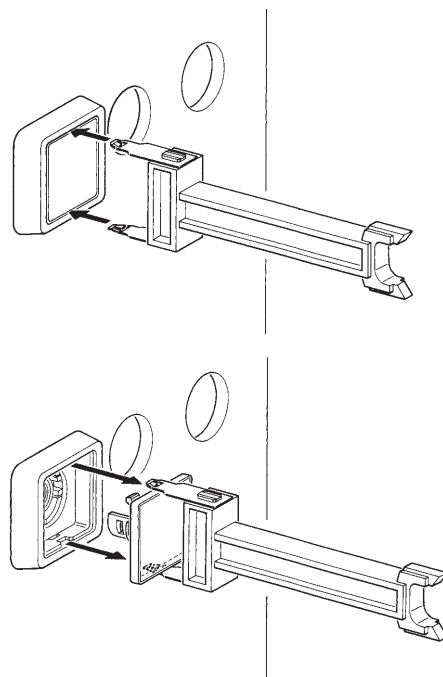
- **Schildträger**
Alle Elemente können mit einem **separaten Schildträger** beschriftet werden. Der Schildträger wird zusammen mit dem Betätigungselement/Leuchtvorsatz montiert.
- **Nicht beleuchtbare Druck-/Pilztaster**
Nicht beleuchtbare Druck-/Pilztaster können durch **Bedrucken** oder mit Laser beschriftet werden.
- **Schrifteinlage**
Bei allen beleuchtbaren Drucktasten und dem Großteil der Leuchtvorsätze kann die Beschriftung durch **Einlegen von Schrifteinlagen** erfolgen. Die Schrifteinlagen werden zwischen Tastenkörper und Tastenblende eingelegt und sind so problemlos auswechselbar.

Alternativ dazu können auch die Druckstücke direkt bedruckt werden. Durch die aufgerastete Blende wird die Bedruckung abriebfest geschützt.

RAFI liefert Ihnen selbstverständlich auch Ihre individuelle Beschriftung. Preise und Lieferzeiten auf Anfrage.

Lampenwechsel von vorne

Mit dem Demontageschlüssel den Tastenkörper fassen und diesen mit der Blende herausziehen. Der Wechsel kann auch mit einem Schraubendreher vorgenommen werden. In diesem Fall zwischen Tastenkörper und Bund fahren und den Tastenkörper vorsichtig anheben. Die Lampe mit dem Lampenzieher oder einem geeigneten Isolierschlauch auswechseln.



Lampenwechsel von vorne