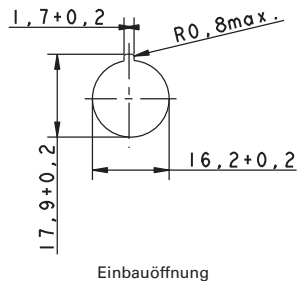
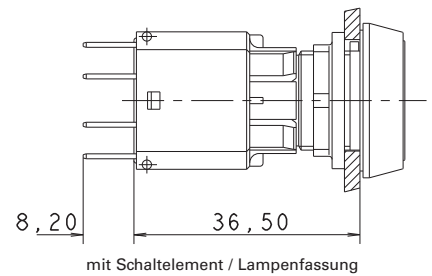


RAFIX 16 Drucktaster



Technische Daten

→ Allgemein	
Betätiger	siehe Bestellblock
Blendenfarbe	siehe Bestellblock
Bundform	siehe Bestellblock
→ Einbaumaße	
Bundmaß	siehe Bestellblock
Bauhöhe	siehe Bestellblock
Einbautiefe	44,7 mm
Einbauöffnung	16,2 mm
Tasterraster	25 x 25 mm
→ Mechanischer Aufbau	
Befestigung	Gewindering, max 1,2 Nm
Kontaktfunktion	je nach Schaltelement
Kontaktbestückung	je nach Schaltelement
Beleuchtung	siehe Bestellblock
→ Mechanische Kennwerte	
Betätigungsweg	3 mm
Anschlagfestigkeit max.	100 N
→ Sonstige Angaben	
Lebensdauer min. (Schaltzyklen)	2.000.000
Schutzart frontseitig	IP65 (DIN EN 60529)
Arbeitstemperatur min.	-25 °C
Arbeitstemperatur ohne Leuchtmittel max.	+70 °C
Arbeitstemperatur mit Leuchtmittel max.	+55 °C
Lagertemperatur min.	-40 °C
Lagertemperatur max.	+85 °C
Umweltbeständigkeit	nach IEC 60068-2-14, -30, -33 und -78
ROHS konform	ja
REACH konform	ja



Approbationen



IEC 61058, 25T70
 ohne Lampe,
 25T55 mit Lampe

C22.2 No.
 14-M91

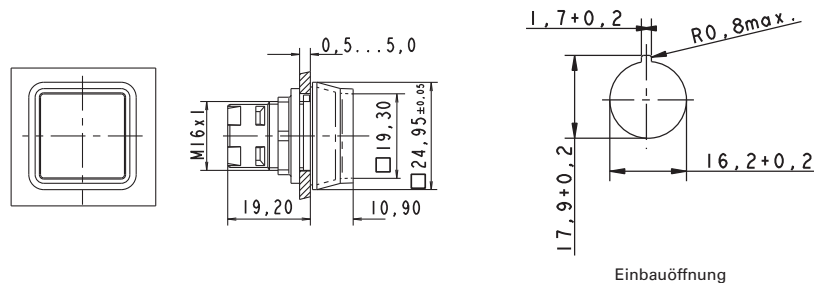
Zubehör RAFIX 16 - Drucktaster

→ Bezeichnung	Foto	Bestell-Nr.	Seitenverweise/ Weiteres Zubehör
RAFIX 16 - Schaltelemente mit Goldkontakten		-	2 - 62
RAFIX 16 - Schaltelemente mit Silberkontakten		-	2 - 67
Socket W 2 x 4,6d, LED superhell		-	5 - 5



RAFIX 16 Drucktaster, vorstehender Bund, Bund quadratisch

Technische Daten siehe Seite 2 - 9



2

→ Beleuchtung	Blendenfarbe	Bestell-Nr. komplett	Bestell-Nr. Einzelteile	
			Gehäuse	Blende
ja	transparent rot	1.30.070.101/1306	1.30.070.601/0000	5.49.077.011/1306
ja	transparent gelb	1.30.070.101/1403	1.30.070.601/0000	5.49.077.011/1403
ja	transparent grün	1.30.070.101/1505	1.30.070.601/0000	5.49.077.011/1505
ja	transparent blau	1.30.070.101/1607	1.30.070.601/0000	5.49.077.011/1607
ja	transparent farblos	1.30.070.101/1002	1.30.070.601/0000	5.49.077.011/1002

Der vorstehende Bund bietet Schutz gegen unbeabsichtigtes Betätigen und erfüllt somit die Sicherheitsanforderungen diverser Maschinenhersteller.

Für Schaltfunktion „rastend“ bitte Schaltelement Standard mit Schaltfunktion „rastend“ verwenden.

Zubehör:

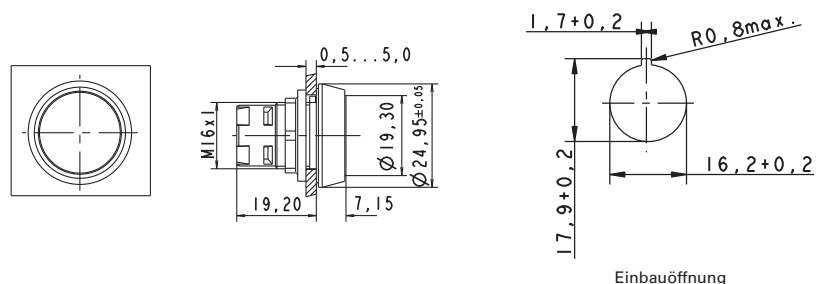
RAFIX 16 - Schildträger, flach, für quadratischen Bund: siehe Seite 2 - 81

Schrifteinlage, ohne Beschriftung, nur für transparente Blenden: 5.70.635.000/2000



RAFIX 16 Drucktaster, flache Blende, Bund rund

Technische Daten siehe Seite 2 - 9



– Fortsetzung Tabelle –
RAFIX 16 - Drucktaster, flache Blende, Bund rund

→ Beleuchtung	Blendenfarbe	Bestell-Nr. komplett	Bestell-Nr. Einzelteile	
			Gehäuse	Blende
ja	transparent rot	1.30.070.021/1306	1.30.070.521/0000	5.49.259.017/1306
ja	transparent gelb	1.30.070.021/1403	1.30.070.521/0000	5.49.259.017/1403
ja	transparent grün	1.30.070.021/1505	1.30.070.521/0000	5.49.259.017/1505
ja	transparent blau	1.30.070.021/1607	1.30.070.521/0000	5.49.259.017/1607
ja	transparent farblos	1.30.070.021/1002	1.30.070.521/0000	5.49.259.017/1002
nein	opak rot	1.30.070.271/0300	1.30.070.521/0000	5.49.259.017/0313
nein	opak gelb	1.30.070.271/0400	1.30.070.521/0000	5.49.259.017/0410
nein	opak grün	1.30.070.271/0500	1.30.070.521/0000	5.49.259.017/0500
nein	opak blau	1.30.070.271/0600	1.30.070.521/0000	5.49.259.017/0612
nein	opak weiß	1.30.070.271/0200	1.30.070.521/0000	5.49.259.017/0200
nein	opak schwarz	1.30.070.271/0100	1.30.070.521/0000	5.49.259.017/0104

Für Schaltfunktion „rastend“ bitte Schaltelement Standard mit Schaltfunktion „rastend“ verwenden.

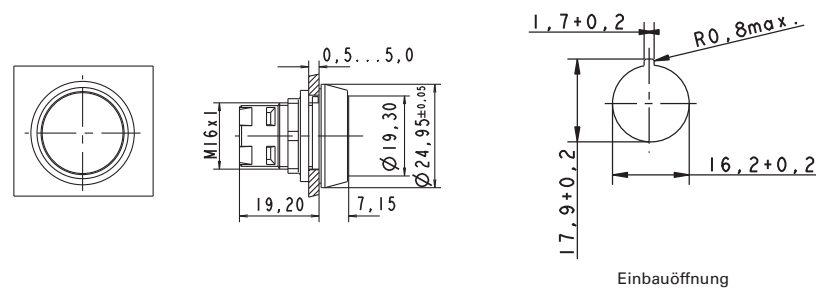
Zubehör:

RAFIX 16 - Schildträger, flach, für runden Bund: siehe Seite 2 - 81

Schrifteinlage, ohne Beschriftung, nur für transparente Blenden: 5.70.637.000/2000

RAFIX 16 Drucktaster IP66 mit Schutzkappe

Technische Daten siehe Seite 2 - 9



→ Beleuchtung	Blendenfarbe	Bestell-Nr. komplett	Bestell-Nr. Einzelteile	
			Gehäuse	Blende
ja	transparent rot	1.30.070.026/1306	-	-
ja	transparent gelb	1.30.070.026/1403	-	-
ja	transparent grün	1.30.070.026/1505	-	-
ja	transparent blau	1.30.070.026/1607	-	-
ja	transparent farblos	1.30.070.026/1002	-	-

Drucktaster für Einsatz unter erschwerten Umweltbedingungen. Eine transparente Schutzkappe ermöglicht Schutzart IP 66 nach DIN EN 60529. Lebensdauer: 500.000 Schaltzyklen.

BEFEHLSGERÄTE

RAFIX 16 - ALLGEMEINE ANGABEN

Befehlsgeräte RAFIX 16

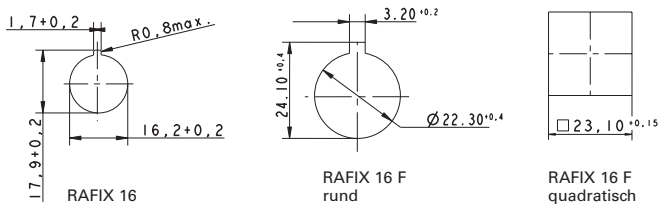
RAFIX 16 ist eine komplette Befehlsgeräte-Baureihe und ermöglicht eine platzsparende und ansprechende Gestaltung von Tastenfeldern, bei gleichzeitig ausreichend großer Betätigungsfläche.



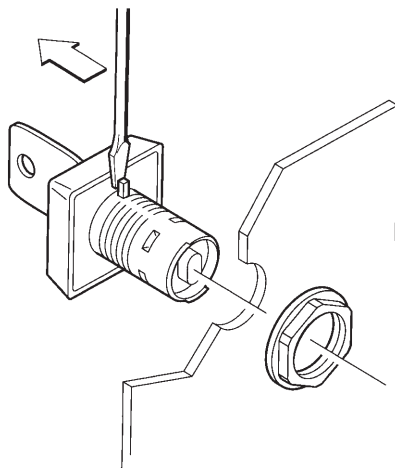
RAFIX 16 F,
rund

Betätigungselemente

Einbauöffnungen nach IEC 60947



- Verdrehschutz (leicht entfernbar). Die Verdrehschutz Nase kann bei Bedarf jederzeit mit einem Schraubendreher entfernt werden.



- Schutzgrad IP65 gemäß DIN EN 60529 vor der Frontplatte.

RAFIX 16 Betätigungselemente

- Rastermaß 25 x 25 mm (RAFIX 16 F 30 x 30 mm)
- Bauhöhe 7 mm Höhe vor der Fronttafel (RAFIX 16 F 1,9 mm)
- Drei Bündformen in der Farbe schwarz
 - Quadratisch
 - Rund
 - Quadratisch, lückenlos anreihbar, daher keine Schmutzansammlung zwischen den Bündern möglich.

Schaltelemente

- Standard: für Betätigungselemente mit einer Betätigungsrichtung
 - Kontaktfunktion rastend
 - Kontaktfunktion tastend
- Universal: für Not-Halt und Betätigungselemente mit zwei Betätigungsrichtungen, z. B. Wahlschalter
 - Kontaktfunktion tastend

Kontaktmaterialien

- Silberkontakte für Stromkreise bei Netzspannung
- Goldkontakte für Elektronik-Stromkreise

Beleuchtung

- LED, Sockel W 2 x 4,6d

Montage

- Schnelle und kostensparende Einhand-Montage
- Schalttafelstärke 0,5 ... 5 mm (RAFIX 16 F 0,5 ... 3,5 mm)
- Befestigung mit Sechskantmutter
- Anzugsdrehmoment max. 1,2 Nm

Schockfestigkeit nach IEC 600 68-2-27

- Schockamplitude: 50 g
- Schockdauer: 11 ms
- Schockform: halbsinusförmig

Umweltbeständigkeit

- nach IEC 60068-2 -14, -30, -33 und -78

Temperaturbereiche

- Arbeitstemperatur:
 - unbeleuchtet: - 25 ... + 70 °C
 - beleuchtet: - 25 ... + 65 °C (mit LED)
- Lagertemperatur: - 40 ... + 85 °C

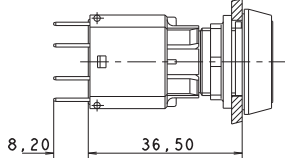
2

RAFIX
16

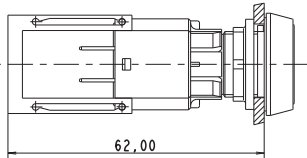
Einbauzeichnungen

Betätigungselement mit Schaltelement oder
Meldeleuchte mit Lampenfassung

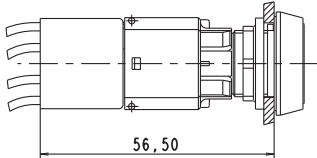
Schaltelement Steckanschluss mit RAFIX 16 Drucktaster



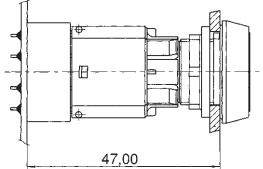
... mit ausgezogenem Berührungsschutz



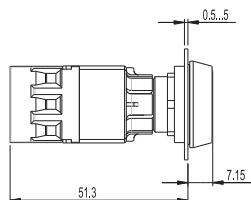
... mit Gruppenanschlusstecker



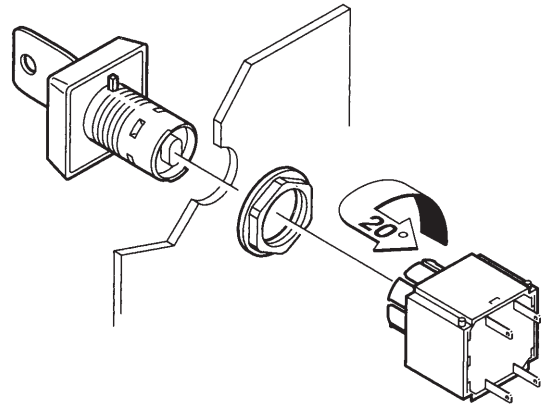
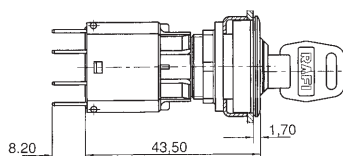
... mit Leiterplattenstecksattel



Schaltelement Schraubanschluss mit RAFIX 16 Drucktaster



Schaltelement Steckanschluss mit RAFIX 16 F Schlüsselschalter



Montage/Demontage

Montage

- Betätigungselemente von vorne in die Einbauöffnung stecken.
- Bei einer Bohrung ohne Aussparung die Verdrehnase mit einem Schraubendreher vorher entfernen
- Von hinten die Sechskantmutter auf das Betätigungselement bzw. den Leuchtvorsatz aufdrehen und mit Befestigungsschlüssel anziehen
- Schaltelement von hinten auf das Betätigungselement aufrasten
- Eventuell Berührungsschutz aufrasten
- Eventuell vormontierte Leiterplatte aufrasten

Steckanschluss

Leitungsadern mit Flachstecker

Schraubanschluss

Leitungsadern einschieben und festschrauben

Demontage

- Schaltelement um ca. 20° nach links oder rechts drehen, die Rasthaken öffnen sich
- Schaltelement nach hinten abziehen
- Bei der Leiterplattendemontage wird die Leiterplatte mit den eingelöteten Stecksockeln von den montierten Schaltelementen abgezogen.

Beschriftungsmöglichkeiten

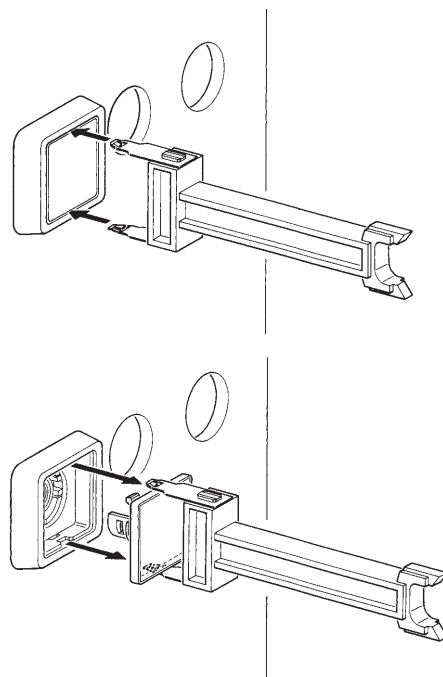
- **Schildträger**
Alle Elemente können mit einem **separaten Schildträger** beschriftet werden. Der Schildträger wird zusammen mit dem Betätigungselement/Leuchtvorsatz montiert.
- **Nicht beleuchtbare Druck-/Pilztaster**
Nicht beleuchtbare Druck-/Pilztaster können durch **Bedrucken** oder mit Laser beschriftet werden.
- **Schrifteinlage**
Bei allen beleuchtbaren Drucktasten und dem Großteil der Leuchtvorsätze kann die Beschriftung durch **Einlegen von Schrifteinlagen** erfolgen. Die Schrifteinlagen werden zwischen Tastenkörper und Tastenblende eingelegt und sind so problemlos auswechselbar.

Alternativ dazu können auch die Druckstücke direkt bedruckt werden. Durch die aufgerastete Blende wird die Bedruckung abriebfest geschützt.

RAFI liefert Ihnen selbstverständlich auch Ihre individuelle Beschriftung. Preise und Lieferzeiten auf Anfrage.

Lampenwechsel von vorne

Mit dem Demontageschlüssel den Tastenkörper fassen und diesen mit der Blende herausziehen. Der Wechsel kann auch mit einem Schraubendreher vorgenommen werden. In diesem Fall zwischen Tastenkörper und Bund fahren und den Tastenkörper vorsichtig anheben. Die Lampe mit dem Lampenzieher oder einem geeigneten Isolierschlauch auswechseln.



Lampenwechsel von vorne