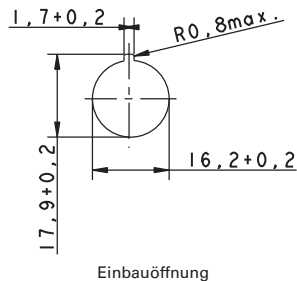
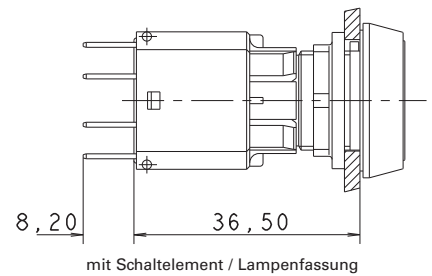


# RAFIX 16 Drucktaster



## Technische Daten

<b>→ Allgemein</b>	
Betätiger	siehe Bestellblock
Blendenfarbe	siehe Bestellblock
Bundform	siehe Bestellblock
<b>→ Einbaumaße</b>	
Bundmaß	siehe Bestellblock
Bauhöhe	siehe Bestellblock
Einbautiefe	44,7 mm
Einbauöffnung	16,2 mm
Tasterraster	25 x 25 mm
<b>→ Mechanischer Aufbau</b>	
Befestigung	Gewindering, max 1,2 Nm
Kontaktfunktion	je nach Schaltelement
Kontaktbestückung	je nach Schaltelement
Beleuchtung	siehe Bestellblock
<b>→ Mechanische Kennwerte</b>	
Betätigungsweg	3 mm
Anschlagfestigkeit max.	100 N
<b>→ Sonstige Angaben</b>	
Lebensdauer min. (Schaltzyklen)	2.000.000
Schutzart frontseitig	IP65 (DIN EN 60529)
Arbeitstemperatur min.	-25 °C
Arbeitstemperatur ohne Leuchtmittel max.	+70 °C
Arbeitstemperatur mit Leuchtmittel max.	+55 °C
Lagertemperatur min.	-40 °C
Lagertemperatur max.	+85 °C
Umweltbeständigkeit	nach IEC 60068-2-14, -30, -33 und -78
ROHS konform	ja
REACH konform	ja



## Approbationen



IEC 61058, 25T70  
 ohne Lampe,  
 25T55 mit Lampe

C22.2 No.  
 14-M91

## Zubehör RAFIX 16 - Drucktaster

→ Bezeichnung	Foto	Bestell-Nr.	Seitenverweise/ Weiteres Zubehör
RAFIX 16 - Schaltelemente mit Goldkontakten		-	2 - 62
RAFIX 16 - Schaltelemente mit Silberkontakten		-	2 - 67
Sockel W 2 x 4,6d, LED superhell		-	5 - 5

# BEFEHLSGERÄTE

RAFIX 16 - BETÄTIGUNGS- UND MELDELEMENTE

– Fortsetzung Tabelle –

## RAFIX 16 - Drucktaster IP66 mit Schutzkappe

Für Schaltfunktion „rastend“ bitte Schaltelement Standard mit Schaltfunktion „rastend“ verwenden.

### Zubehör:

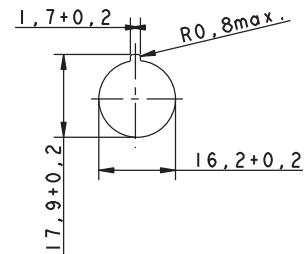
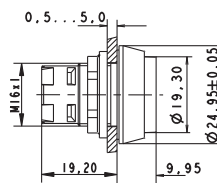
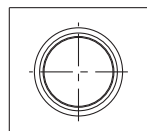
RAFIX 16 - Schildträger, flach, für runden Bund: siehe Seite 2 - 81

Schrifteinlage, ohne Beschriftung, nur für transparente Blenden: 5.70.637.000/2000



## RAFIX 16 Drucktaster, vorstehende Blende, Bund rund

Technische Daten siehe Seite 2 - 9



Einbauöffnung

→ Beleuchtung	Blendenfarbe	Bestell-Nr. komplett	Bestell-Nr. Einzelteile	
			Gehäuse	Blende
ja	transparent rot	1.30.070.071/1306	1.30.070.571/0000	5.49.259.018/1306
ja	transparent gelb	1.30.070.071/1403	1.30.070.571/0000	5.49.259.018/1403
ja	transparent grün	1.30.070.071/1505	1.30.070.571/0000	5.49.259.018/1505
ja	transparent blau	1.30.070.071/1607	1.30.070.571/0000	5.49.259.018/1607
ja	transparent farblos	1.30.070.071/1002	1.30.070.571/0000	5.49.259.018/1002
nein	opak rot	1.30.070.321/0300	-	-
nein	opak schwarz	1.30.070.321/0100	-	-

Für Schaltfunktion „rastend“ bitte Schaltelement Standard mit Schaltfunktion „rastend“ verwenden.

### Zubehör:

RAFIX 16 - Schildträger, flach, für runden Bund: siehe Seite 2 - 81

Schrifteinlage, ohne Beschriftung, nur für transparente Blenden: 5.70.637.000/2000

# BEFEHLSGERÄTE

RAFIX 16 - ALLGEMEINE ANGABEN

## Befehlsgeräte RAFIX 16

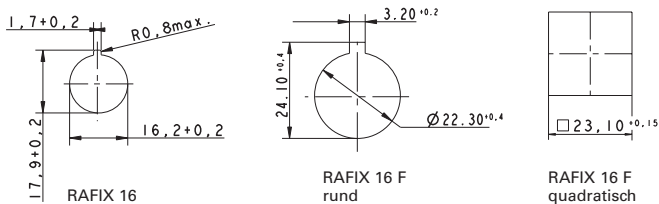
RAFIX 16 ist eine komplette Befehlsgeräte-Baureihe und ermöglicht eine platzsparende und ansprechende Gestaltung von Tastenfeldern, bei gleichzeitig ausreichend großer Betätigungsfläche.



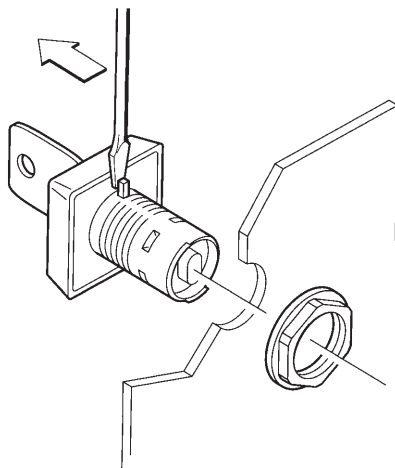
RAFIX 16 F,  
rund

## Betätigungselemente

Einbauöffnungen nach IEC 60947



- Verdrehschutz (leicht entfernbar). Die Verdrehschutz Nase kann bei Bedarf jederzeit mit einem Schraubendreher entfernt werden.



- Schutzgrad IP65 gemäß DIN EN 60529 vor der Frontplatte.

RAFIX 16 Betätigungselemente

- Rastermaß 25 x 25 mm (RAFIX 16 F 30 x 30 mm)
- Bauhöhe 7 mm Höhe vor der Fronttafel (RAFIX 16 F 1,9 mm)
- Drei Bündformen in der Farbe schwarz
  - Quadratisch
  - Rund
  - Quadratisch, lückenlos anreihbar, daher keine Schmutzansammlung zwischen den Bündern möglich.

## Schaltelemente

- Standard: für Betätigungselemente mit einer Betätigungsrichtung
  - Kontaktfunktion rastend
  - Kontaktfunktion tastend
- Universal: für Not-Halt und Betätigungselemente mit zwei Betätigungsrichtungen, z. B. Wahlschalter
  - Kontaktfunktion tastend

### Kontaktmaterialien

- Silberkontakte für Stromkreise bei Netzspannung
- Goldkontakte für Elektronik-Stromkreise

### Beleuchtung

- LED, Sockel W 2 x 4,6d

### Montage

- Schnelle und kostensparende Einhand-Montage
- Schalttafelstärke 0,5 ... 5 mm (RAFIX 16 F 0,5 ... 3,5 mm)
- Befestigung mit Sechskantmutter
- Anzugsdrehmoment max. 1,2 Nm

### Schockfestigkeit nach IEC 600 68-2-27

- Schockamplitude: 50 g
- Schockdauer: 11 ms
- Schockform: halbsinusförmig

### Umweltbeständigkeit

- nach IEC 60068-2 -14, -30, -33 und -78

### Temperaturbereiche

- Arbeitstemperatur:
  - unbeleuchtet: - 25 ... + 70 °C
  - beleuchtet: - 25 ... + 65 °C (mit LED)
- Lagertemperatur: - 40 ... + 85 °C

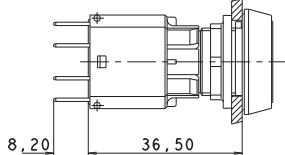
2

RAFIX  
16

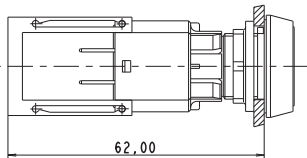
## Einbauzeichnungen

Betätigungselement mit Schaltelement oder  
Meldeleuchte mit Lampenfassung

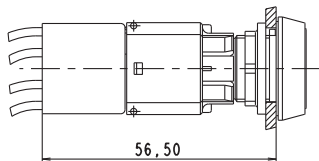
Schaltelement Steckanschluss mit RAFIX 16 Drucktaster



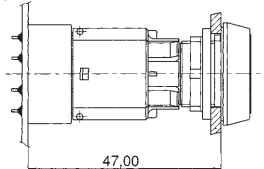
... mit ausgezogenem Berührungsschutz



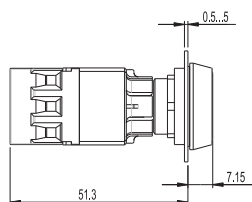
... mit Gruppenanschlusstecker



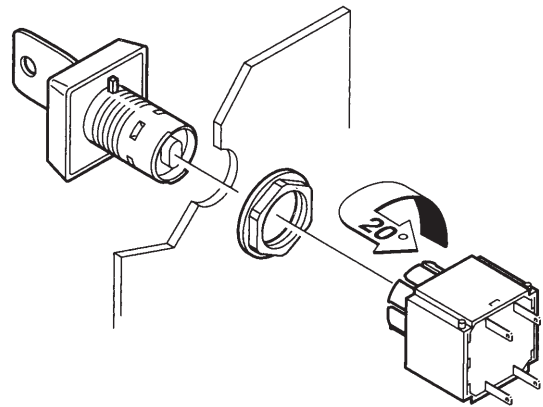
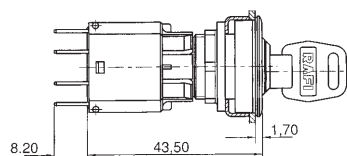
... mit Leiterplattenstecksokkel



Schaltelement Schraubanschluss mit RAFIX 16 Drucktaster



Schaltelement Steckanschluss mit RAFIX 16 F Schlüsselschalter



Montage/Demontage

## Montage

- Betätigungselemente von vorne in die Einbauöffnung stecken.
- Bei einer Bohrung ohne Aussparung die Verdrehnase mit einem Schraubendreher vorher entfernen
- Von hinten die Sechskantmutter auf das Betätigungselement bzw. den Leuchtvorsatz aufdrehen und mit Befestigungsschlüssel anziehen
- Schaltelement von hinten auf das Betätigungselement aufrasten
- Eventuell Berührungsschutz aufrasten
- Eventuell vormontierte Leiterplatte aufrasten

### Steckanschluss

Leitungsadern mit Flachstecker

### Schraubanschluss

Leitungsadern einschieben und festschrauben

## Demontage

- Schaltelement um ca. 20° nach links oder rechts drehen, die Rasthaken öffnen sich
- Schaltelement nach hinten abziehen
- Bei der Leiterplattendemontage wird die Leiterplatte mit den eingelöteten Stecksockeln von den montierten Schaltelementen abgezogen.

## Beschriftungsmöglichkeiten

- **Schildträger**  
Alle Elemente können mit einem **separaten Schildträger** beschriftet werden. Der Schildträger wird zusammen mit dem Betätigungselement/Leuchtvorsatz montiert.
- **Nicht beleuchtbare Druck-/Pilztaster**  
Nicht beleuchtbare Druck-/Pilztaster können durch **Bedrucken** oder mit Laser beschriftet werden.
- **Schrifteinlage**  
Bei allen beleuchtbaren Drucktasten und dem Großteil der Leuchtvorsätze kann die Beschriftung durch **Einlegen von Schrifteinlagen** erfolgen. Die Schrifteinlagen werden zwischen Tastenkörper und Tastenblende eingelegt und sind so problemlos auswechselbar.  
  
Alternativ dazu können auch die Druckstücke direkt bedruckt werden. Durch die aufgerastete Blende wird die Bedruckung abriebfest geschützt.

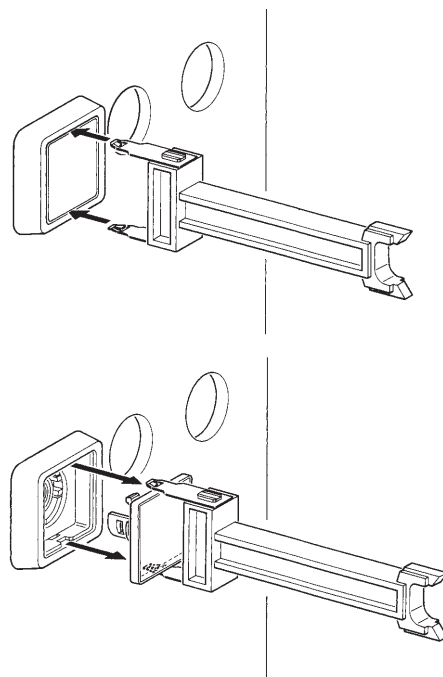
RAFI liefert Ihnen selbstverständlich auch Ihre individuelle Beschriftung. Preise und Lieferzeiten auf Anfrage.

2

RAFIX  
16

## Lampenwechsel von vorne

Mit dem Demontageschlüssel den Tastenkörper fassen und diesen mit der Blende herausziehen. Der Wechsel kann auch mit einem Schraubendreher vorgenommen werden. In diesem Fall zwischen Tastenkörper und Bund fahren und den Tastenkörper vorsichtig anheben. Die Lampe mit dem Lampenzieher oder einem geeigneten Isolierschlauch auswechseln.



Lampenwechsel von vorne