

RAFIX 16 Lampenfassung

Technische Daten

→ Einbaumaße	
Maße unmontiert	siehe Bestellblock
Einbautiefe	siehe Bestellblock
→ Mechanischer Aufbau	
Befestigung	siehe Bestellblock
Lampenfassung	Wedge-base W 2 x 4,6d
Anschluss	Flachstecker 2,8 x 0,8
Anschluss-Kennzeichnung	X1 = Plus, X2 = Minus
→ Elektrische Kennwerte	
Nennspannung	60 V
Nennleistung	1,2 W
→ Sonstige Angaben	
Schockfestigkeit nach IEC 60068-2-27	Amplitude < 50g,Dauer 11ms,Form:halbsinusförmig
Arbeitstemperatur min.	-25 °C
Arbeitstemperatur mit Leuchtmittel max.	+55 °C
Lagertemperatur min.	-40 °C
Lagertemperatur max.	+85 °C
Umweltbeständigkeit	nach IEC 60068-2-14, -30, -33 und -78
Flammklasse nach UL 94	V 0
Glühdrahtprüfung nach IEC 60695-2-1	ja
Vibrationsfestigkeit nach IEC 60068-2-6	10 g bei 20 ... 500 Hz
ROHS konform	ja
REACH konform	ja



Approbationen



IEC 61058, 25T55



C22.2 No.
14-M91



Zubehör RAFIX 16 - Lampenfassung

→ Bezeichnung	Foto	Bestell-Nr.	Seitenverweise/ Weiteres Zubehör
Berührungsschutz		-	2 - 78
Flachsteckhülse DIN 46340-B 2,8-1-MS		-	2 - 77, 2 - 262, 5 - 27
Gruppenanschluss-Stecker		-	2 - 77
Leiterplattenstecksockel		-	2 - 76
RAFIX 16 - Leuchtvorsatz		-	2 - 40
RAFIX 16 F - Leuchtvorsatz		-	2 - 59
Socket W 2 x 4,6d, Glühlampen DIN 49846		-	5 - 9
Socket W 2 x 4,6d, LED superhell		-	5 - 5

– Fortsetzung Tabelle –
Zubehör RAFIX 16 - Lampenfassung

→ Bezeichnung	Foto	Bestell-Nr.	Seitenverweise/ Weiteres Zubehör
Steckverteiler		-	2 - 77, 5 - 27

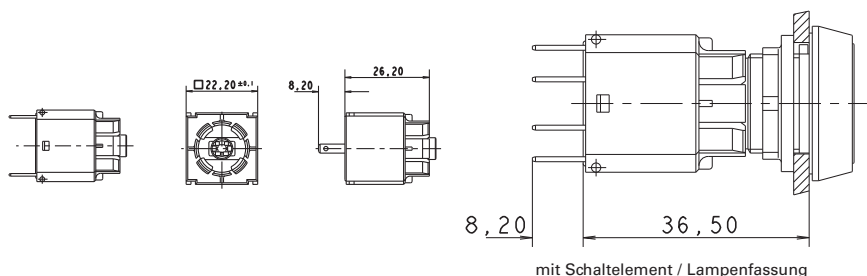
2

RAFIX
16



RAFIX 16 Lampenfassung W 2 x 4,6 d, Steckanschluss

Technische Daten siehe Seite 2 - 73



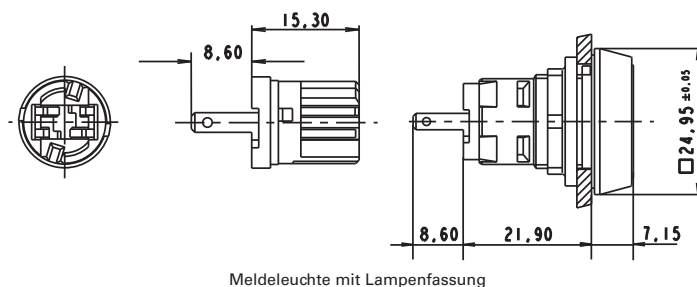
→ Nennspannung	Nennleistung	Lampenfassung	Befestigung	Einbautiefe	Bestell-Nr.
60 V	1,2 W	Wedge-base W 2 x 4,6d	Aufrasten auf Leuchtvorsatz	44,7 mm	1.71.212.001/0000

Eine Kerbe an der Lampenfassung kennzeichnet die Kathodenseite.



RAFIX 16 Lampenfassung W 2 x 4,6 d, Steckanschluss

Technische Daten siehe Seite 2 - 73



→ Nennspannung	Nennleistung	Lampenfassung	Befestigung	Einbautiefe	Bestell-Nr.
60 V	1,2 W	Wedge-base W 2 x 4,6d	Einstecken in Leuchtvorsatz	30,5 mm	1.71.212.011/0000

BEFEHLSGERÄTE

RAFIX 16 - ALLGEMEINE ANGABEN

Befehlsgeräte RAFIX 16

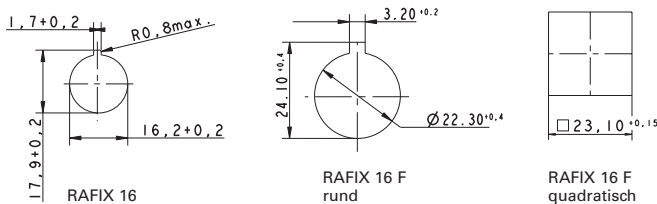
RAFIX 16 ist eine komplette Befehlsgeräte-Baureihe und ermöglicht eine platzsparende und ansprechende Gestaltung von Tastenfeldern, bei gleichzeitig ausreichend großer Betätigungsfläche.



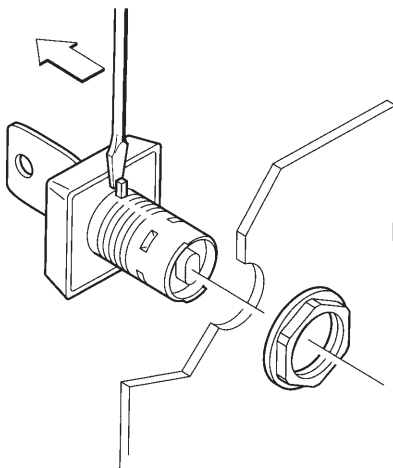
RAFIX 16 F,
rund

Betätigungselemente

Einbauöffnungen nach IEC 60947



- Verdrehschutz (leicht entfernbar). Die Verdrehschutz Nase kann bei Bedarf jederzeit mit einem Schraubendreher entfernt werden.



- Schutzgrad IP65 gemäß DIN EN 60529 vor der Frontplatte.

RAFIX 16 Betätigungselemente

- Rastermaß 25 x 25 mm (RAFIX 16 F 30 x 30 mm)
- Bauhöhe 7 mm Höhe vor der Fronttafel (RAFIX 16 F 1,9 mm)
- Drei Bündformen in der Farbe schwarz
 - Quadratisch
 - Rund
 - Quadratisch, lückenlos anreihbar, daher keine Schmutzansammlung zwischen den Bündern möglich.

Schaltelemente

- Standard: für Betätigungselemente mit einer Betätigungsrichtung
 - Kontaktfunktion rastend
 - Kontaktfunktion tastend
- Universal: für Not-Halt und Betätigungselemente mit zwei Betätigungsrichtungen, z. B. Wahlschalter
 - Kontaktfunktion tastend

Kontaktmaterialien

- Silberkontakte für Stromkreise bei Netzspannung
- Goldkontakte für Elektronik-Stromkreise

Beleuchtung

- LED, Sockel W 2 x 4,6d

Montage

- Schnelle und kostensparende Einhand-Montage
- Schalttafelstärke 0,5 ... 5 mm (RAFIX 16 F 0,5 ... 3,5 mm)
- Befestigung mit Sechskantmutter
- Anzugsdrehmoment max. 1,2 Nm

Schockfestigkeit nach IEC 600 68-2-27

- Schockamplitude: 50 g
- Schockdauer: 11 ms
- Schockform: halbsinusförmig

Umweltbeständigkeit

- nach IEC 60068-2 -14, -30, -33 und -78

Temperaturbereiche

- Arbeitstemperatur:
 - unbeleuchtet: - 25 ... + 70 °C
 - beleuchtet: - 25 ... + 65 °C (mit LED)
- Lagertemperatur: - 40 ... + 85 °C

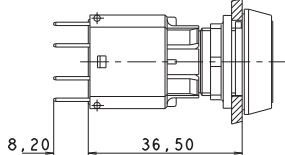
2

RAFIX
16

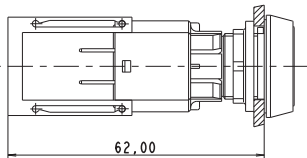
Einbauzeichnungen

Betätigungselement mit Schaltelement oder
Meldeleuchte mit Lampenfassung

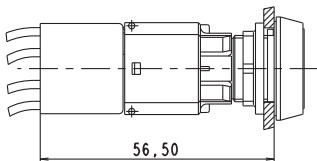
Schaltelement Steckanschluss mit RAFIX 16 Drucktaster



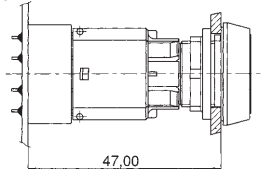
... mit ausgezogenem Berührungsschutz



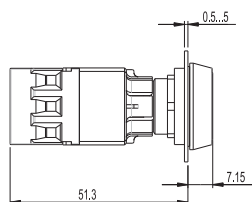
... mit Gruppenanschlusstecker



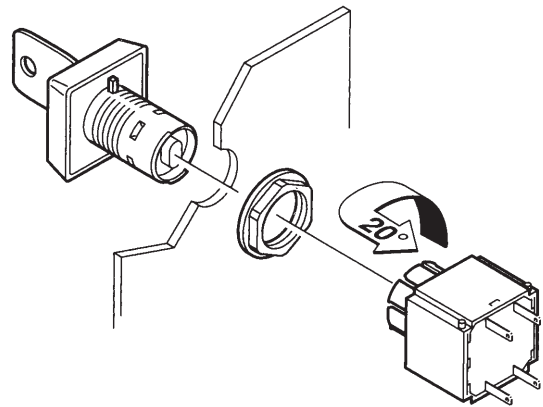
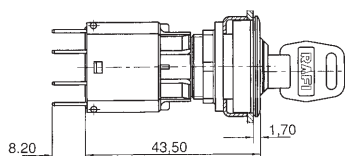
... mit Leiterplattenstecksckel



Schaltelement Schraubanschluss mit RAFIX 16 Drucktaster



Schaltelement Steckanschluss mit RAFIX 16 F Schlüsselschalter



Montage/Demontage

Montage

- Betätigungselemente von vorne in die Einbauöffnung stecken.
- Bei einer Bohrung ohne Aussparung die Verdrehnase mit einem Schraubendreher vorher entfernen
- Von hinten die Sechskantmutter auf das Betätigungselement bzw. den Leuchtvorsatz aufdrehen und mit Befestigungsschlüssel anziehen
- Schaltelement von hinten auf das Betätigungselement aufrasten
- Eventuell Berührungsschutz aufrasten
- Eventuell vormontierte Leiterplatte aufrasten

Steckanschluss

Leitungsadern mit Flachstecker

Schraubanschluss

Leitungsadern einschieben und festschrauben

Demontage

- Schaltelement um ca. 20° nach links oder rechts drehen, die Rasthaken öffnen sich
- Schaltelement nach hinten abziehen
- Bei der Leiterplattendemontage wird die Leiterplatte mit den eingelöteten Stecksockeln von den montierten Schaltelementen abgezogen.

Beschriftungsmöglichkeiten

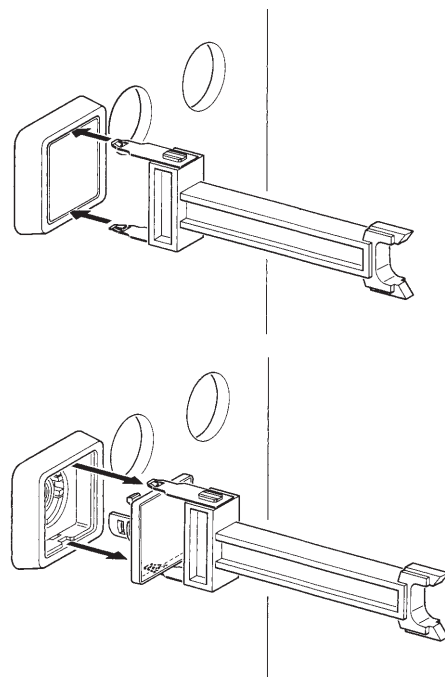
- **Schildträger**
Alle Elemente können mit einem **separaten Schildträger** beschriftet werden. Der Schildträger wird zusammen mit dem Betätigungselement/Leuchtvorsatz montiert.
- **Nicht beleuchtbare Druck-/Pilztaster**
Nicht beleuchtbare Druck-/Pilztaster können durch **Bedrucken** oder mit Laser beschriftet werden.
- **Schrifteinlage**
Bei allen beleuchtbaren Drucktasten und dem Großteil der Leuchtvorsätze kann die Beschriftung durch **Einlegen von Schrifteinlagen** erfolgen. Die Schrifteinlagen werden zwischen Tastenkörper und Tastenblende eingelegt und sind so problemlos auswechselbar.

Alternativ dazu können auch die Druckstücke direkt bedruckt werden. Durch die aufgerastete Blende wird die Bedruckung abriebfest geschützt.

RAFI liefert Ihnen selbstverständlich auch Ihre individuelle Beschriftung. Preise und Lieferzeiten auf Anfrage.

Lampenwechsel von vorne

Mit dem Demontageschlüssel den Tastenkörper fassen und diesen mit der Blende herausziehen. Der Wechsel kann auch mit einem Schraubendreher vorgenommen werden. In diesem Fall zwischen Tastenkörper und Bund fahren und den Tastenkörper vorsichtig anheben. Die Lampe mit dem Lampenzieher oder einem geeigneten Isolierschlauch auswechseln.



Lampenwechsel von vorne