



RAFIX 16 Leuchtvorsatz

Technische Daten

→ **Allgemein**

Blendenform	siehe Bestellblock
Blendenfarbe	siehe Bestellblock
Bundform	siehe Bestellblock

→ **Einbaumaße**

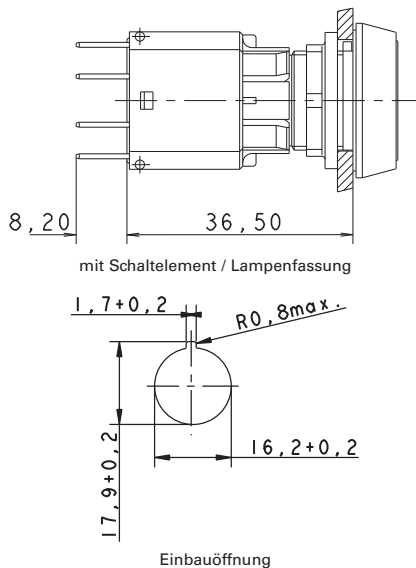
Bundmaß	siehe Bestellblock
Bauhöhe	siehe Bestellblock
Einbautiefe	30,5/44,7 mm
Einbauöffnung	16,2 mm
Tasterraster	25 x 25 mm

→ **Mechanischer Aufbau**

Befestigung	Gewinding
-------------	-----------

→ **Sonstige Angaben**

Schutzart frontseitig	IP65 (DIN EN 60529)
Arbeitstemperatur min.	-25 °C
Arbeitstemperatur ohne Leuchtmittel max.	+70 °C
Arbeitstemperatur mit Leuchtmittel max.	+55 °C
Lagertemperatur min.	-40 °C
Lagertemperatur max.	+85 °C
Umweltbeständigkeit	nach IEC 60068-2-14, -30, -33 und -78
ROHS konform	ja
REACH konform	ja



Approbationen



IEC 61058, 25T55



C22.2 No.
14-M91

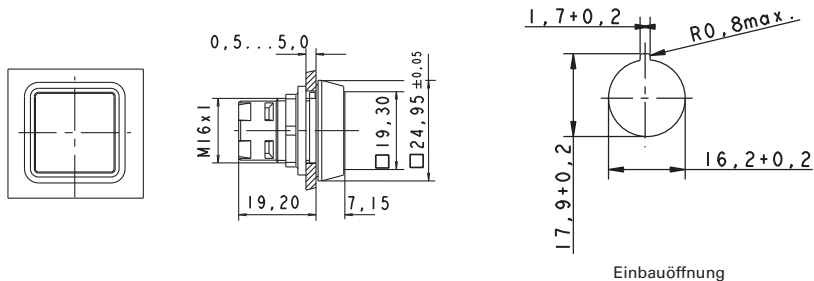


Zubehör RAFIX 16 - Leuchtvorsatz

→ Bezeichnung	Foto	Bestell-Nr.	Seitenverweise/ Weiteres Zubehör
RAFIX - Isolierstoffgehäuse, Ø 16,2 mm		-	2 - 79, 5 - 19
RAFIX 16 - Lampenfassung		-	2 - 73
Socket W 2 x 4,6d, LED superhell		-	5 - 5
Befestigungsschlüssel für Sechskantmutter		5.58.002.034/0000	2 - 79, 5 - 26

RAFIX 16 Leuchtvorsatz, Blende quadratisch

Technische Daten siehe Seite 2 - 40

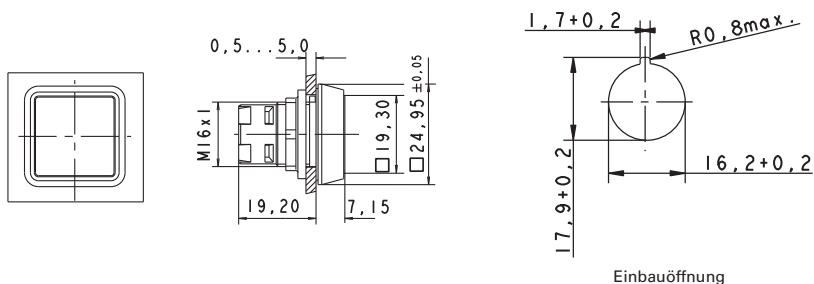


→ Blendenform	Blendenfarbe	Bestell-Nr. komplett	Bestell-Nr. Einzelteile	
			Gehäuse	Blende
Blende quadratisch	transparent rot	1.65.124.001/1306	1.65.124.101/0000	5.49.263.006/1306
Blende quadratisch	transparent gelb	1.65.124.001/1403	1.65.124.101/0000	5.49.263.006/1403
Blende quadratisch	transparent grün	1.65.124.001/1505	1.65.124.101/0000	5.49.263.006/1505
Blende quadratisch	transparent blau	1.65.124.001/1607	1.65.124.101/0000	5.49.263.006/1607
Blende quadratisch	transparent farblos	1.65.124.001/1002	1.65.124.101/0000	5.49.263.006/1002

Beschriftung nur extern auf Schildträger.

RAFIX 16 Leuchtvorsatz, Bund quadratisch, flache Blende

Technische Daten siehe Seite 2 - 40



→ Blendenform	Blendenfarbe	Bestell-Nr. komplett	Bestell-Nr. Einzelteile	
			Gehäuse	Blende
flache Blende	transparent rot	1.65.124.301/1306	1.65.124.401/0000	5.49.077.011/1306
flache Blende	transparent gelb	1.65.124.301/1403	1.65.124.401/0000	5.49.077.011/1403
flache Blende	transparent grün	1.65.124.301/1505	1.65.124.401/0000	5.49.077.011/1505

BEFEHLSGERÄTE

RAFIX 16 - BETÄTIGUNGS- UND MELDELEMENTE

– Fortsetzung Tabelle –

RAFIX 16 - Leuchtvorsatz, Bund quadratisch, flache Blende

→ Blendenform	Blendenfarbe	Bestell-Nr. komplett	Bestell-Nr. Einzelteile	
			Gehäuse	Blende
flache Blende	transparent blau	1.65.124.301/1607	1.65.124.401/0000	5.49.077.011/1607
flache Blende	transparent farblos	1.65.124.301/1002	1.65.124.401/0000	5.49.077.011/1002

Zubehör:

Schrifteinlage, ohne Beschriftung, nur für transparente Blenden: 5.70.635.000/2000

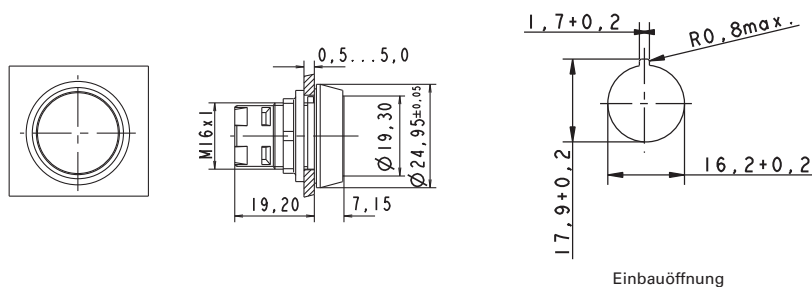
2

RAFIX
16



RAFIX 16 Leuchtvorsatz, Blende rund

Technische Daten siehe Seite 2 - 40



→ Blendenform	Blendenfarbe	Bestell-Nr. komplett	Bestell-Nr. Einzelteile	
			Gehäuse	Blende
Blende rund	transparent rot	1.65.124.021/1306	1.65.124.101/0000	5.49.263.007/1306
Blende rund	transparent gelb	1.65.124.021/1403	1.65.124.101/0000	5.49.263.007/1403
Blende rund	transparent grün	1.65.124.021/1505	1.65.124.101/0000	5.49.263.007/1505
Blende rund	transparent farblos	1.65.124.021/1002	1.65.124.101/0000	5.49.263.007/1002

Beschriftung nur extern auf Schildträger.

BEFEHLSGERÄTE

RAFIX 16 - ALLGEMEINE ANGABEN

Befehlsgeräte RAFIX 16

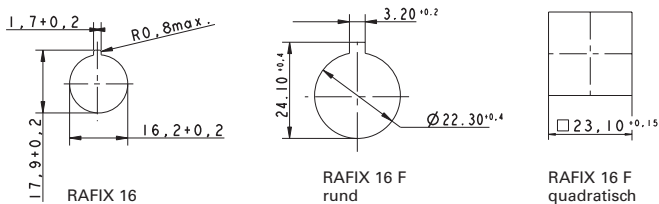
RAFIX 16 ist eine komplette Befehlsgeräte-Baureihe und ermöglicht eine platzsparende und ansprechende Gestaltung von Tastenfeldern, bei gleichzeitig ausreichend großer Betätigungsfläche.



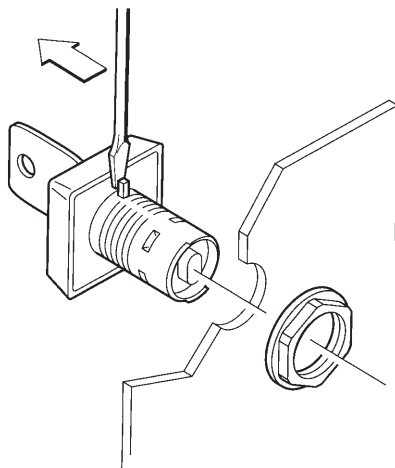
RAFIX 16 F,
rund

Betätigungselemente

Einbauöffnungen nach IEC 60947



- Verdrehschutz (leicht entfernbar). Die Verdrehschutznase kann bei Bedarf jederzeit mit einem Schraubendreher entfernt werden.



- Schutzgrad IP65 gemäß DIN EN 60529 vor der Frontplatte.

RAFIX 16 Betätigungselemente

- Rastermaß 25 x 25 mm (RAFIX 16 F 30 x 30 mm)
- Bauhöhe 7 mm Höhe vor der Fronttafel (RAFIX 16 F 1,9 mm)
- Drei Bündformen in der Farbe schwarz
 - Quadratisch
 - Rund
 - Quadratisch, lückenlos anreihbar, daher keine Schmutzansammlung zwischen den Bündern möglich.

Schaltelemente

- Standard: für Betätigungselemente mit einer Betätigungsrichtung
 - Kontaktfunktion rastend
 - Kontaktfunktion tastend
- Universal: für Not-Halt und Betätigungselemente mit zwei Betätigungsrichtungen, z. B. Wahlschalter
 - Kontaktfunktion tastend

Kontaktmaterialien

- Silberkontakte für Stromkreise bei Netzspannung
- Goldkontakte für Elektronik-Stromkreise

Beleuchtung

- LED, Sockel W 2 x 4,6d

Montage

- Schnelle und kostensparende Einhand-Montage
- Schalttafelstärke 0,5 ... 5 mm (RAFIX 16 F 0,5 ... 3,5 mm)
- Befestigung mit Sechskantmutter
- Anzugsdrehmoment max. 1,2 Nm

Schockfestigkeit nach IEC 600 68-2-27

- Schockamplitude: 50 g
- Schockdauer: 11 ms
- Schockform: halbsinusförmig

Umweltbeständigkeit

- nach IEC 60068-2 -14, -30, -33 und -78

Temperaturbereiche

- Arbeitstemperatur:
 - unbeleuchtet: - 25 ... + 70 °C
 - beleuchtet: - 25 ... + 65 °C (mit LED)
- Lagertemperatur: - 40 ... + 85 °C

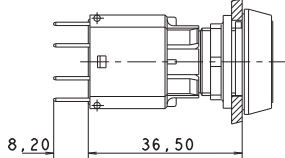
2

RAFIX
16

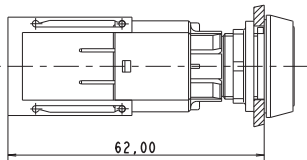
Einbauzeichnungen

Betätigungselement mit Schaltelement oder
Meldeleuchte mit Lampenfassung

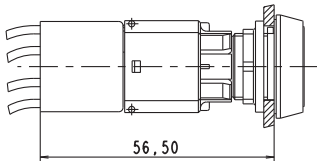
Schaltelement Steckanschluss mit RAFIX 16 Drucktaster



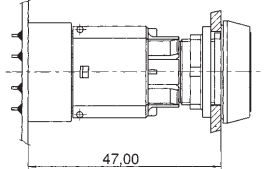
... mit ausgezogenem Berührungsschutz



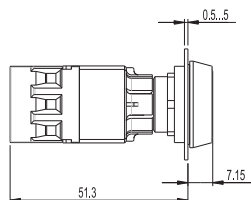
... mit Gruppenanschlusstecker



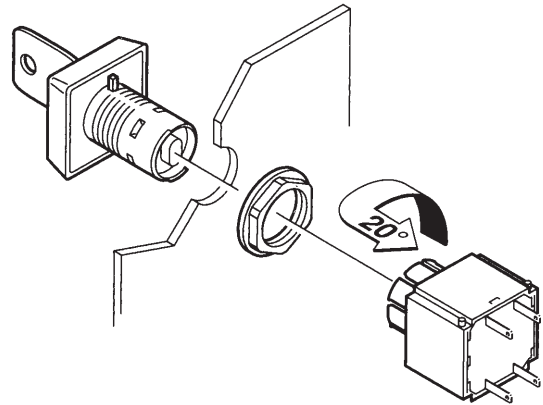
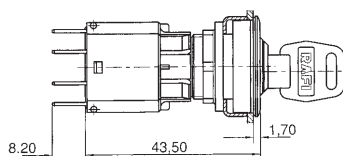
... mit Leiterplattenstecksokkel



Schaltelement Schraubanschluss mit RAFIX 16 Drucktaster



Schaltelement Steckanschluss mit RAFIX 16 F Schlüsselschalter



Montage/Demontage

Montage

- Betätigungselemente von vorne in die Einbauöffnung stecken.
- Bei einer Bohrung ohne Aussparung die Verdrehnase mit einem Schraubendreher vorher entfernen
- Von hinten die Sechskantmutter auf das Betätigungselement bzw. den Leuchtvorsatz aufdrehen und mit Befestigungsschlüssel anziehen
- Schaltelement von hinten auf das Betätigungselement aufrasten
- Eventuell Berührungsschutz aufrasten
- Eventuell vormontierte Leiterplatte aufrasten

Steckanschluss

Leitungsadern mit Flachstecker

Schraubanschluss

Leitungsadern einschieben und festschrauben

Demontage

- Schaltelement um ca. 20° nach links oder rechts drehen, die Rasthaken öffnen sich
- Schaltelement nach hinten abziehen
- Bei der Leiterplattendemontage wird die Leiterplatte mit den eingelöteten Stecksockeln von den montierten Schaltelementen abgezogen.

2

RAFIX
16

Beschriftungsmöglichkeiten

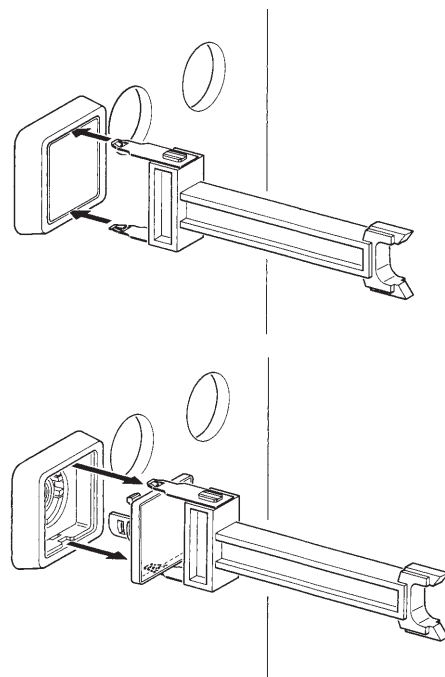
- **Schildträger**
Alle Elemente können mit einem **separaten Schildträger** beschriftet werden. Der Schildträger wird zusammen mit dem Betätigungselement/Leuchtvorsatz montiert.
- **Nicht beleuchtbare Druck-/Pilztaster**
Nicht beleuchtbare Druck-/Pilztaster können durch **Bedrucken** oder mit Laser beschriftet werden.
- **Schrifteinlage**
Bei allen beleuchtbaren Drucktasten und dem Großteil der Leuchtvorsätze kann die Beschriftung durch **Einlegen von Schrifteinlagen** erfolgen. Die Schrifteinlagen werden zwischen Tastenkörper und Tastenblende eingelegt und sind so problemlos auswechselbar.

Alternativ dazu können auch die Druckstücke direkt bedruckt werden. Durch die aufgerastete Blende wird die Bedruckung abriebfest geschützt.

RAFI liefert Ihnen selbstverständlich auch Ihre individuelle Beschriftung. Preise und Lieferzeiten auf Anfrage.

Lampenwechsel von vorne

Mit dem Demontageschlüssel den Tastenkörper fassen und diesen mit der Blende herausziehen. Der Wechsel kann auch mit einem Schraubendreher vorgenommen werden. In diesem Fall zwischen Tastenkörper und Bund fahren und den Tastenkörper vorsichtig anheben. Die Lampe mit dem Lampenzieher oder einem geeigneten Isolierschlauch auswechseln.



Lampenwechsel von vorne