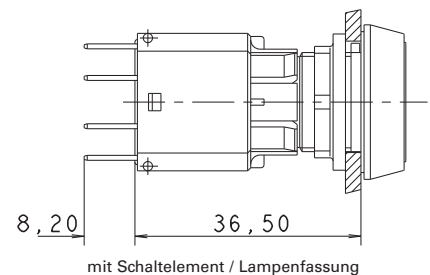
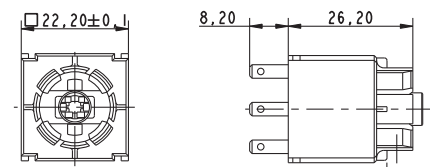


RAFIX 16

Schaltelemente mit Silberkontakten

Technische Daten

| | |
|--|--|
| → Einbaumaße | |
| Maße unmontiert | siehe Bestellblock |
| Einbautiefe (mit Betätiger/Leuchtvorsatz) | siehe Bestellblock |
| → Mechanischer Aufbau | |
| Befestigung | Aufrasten auf Betätigungselement |
| Kontaktsystem | selbstreinigender Brückenkontakt |
| Kontaktwerkstoff | Ag |
| Kontaktbestückung | siehe Bestellblock |
| Kontaktfunktion | siehe Bestellblock |
| Lampenfassung | siehe Bestellblock |
| Anschluss | siehe Bestellblock |
| Anschluss-Kennzeichnung | nach DIN 50013, X1 = +, X2 = - |
| Betätigungsweg | 3 mm |
| Anschlagfestigkeit max. | 100 N |
| → Mechanische Kennwerte | |
| Robustheit | gemäß IEC 60947-5-5 |
| → Elektrische Kennwerte | |
| Nennisolationsspannung nach VDE 0110, AC | 250 V |
| Nennisolationsspannung nach VDE 0110, DC | 300 V |
| Ohmscher Nennstrom I_R | 6 A |
| Nenn-Motorenstrom $I_{M\text{ nenn}}$ | 4 A |
| Gebrauchskategorie nach VDE 0660 Teil 200 AC 15B 300 | |
| Gebrauchskategorie nach VDE 0660 Teil 200 DC 13Q 300 | |
| Nennisolationsspannung U_i , AC | 250 V |
| Nennisolationsspannung U_i , DC | 300 V |
| Nennspannung U_E /Nennbetriebsstrom I_E , AC | 250 V/1,5 A, 120 V/3,0 A V |
| Nennspannung U_E /Nennbetriebsstrom I_E , DC | 250 V/0,27 A, 125 V/0,55 A, 60 V/1 A, 24 V/2 A V |
| Konventioneller thermischer Nennstrom I_{the} , AC | 5 A |
| Konventioneller thermischer Nennstrom I_{the} , DC | 2,5 A |
| Schaltstücklebensdauer AC | 100.000 bei 6A, 800.000 bei 2A |
| Schaltstücklebensdauer DC | 250.000 bei 220 V/0,2 A, 1.000.000 bei 24 V/2 A |
| Schaltvermögen AC | $10 \times I_E$ |
| Schaltvermögen DC | $1,1 \times I_E$ |
| Durchgangswiderstand Neuzustand max. | 20 m Ω |
| → Sonstige Angaben | |
| Schutzklasse | II |
| CE-Konformität nach EU Richtlinie NSR 72/73 | ja |
| Schockfestigkeit nach IEC 60068-2-27 | Amplitude < 50g, Dauer 11ms, Form: halbsinusförmig |
| Arbeitstemperatur min. | -25 °C |
| Arbeitstemperatur ohne Leuchtmittel max. | +70 °C |
| Arbeitstemperatur mit Leuchtmittel max. | +55 °C |
| Lagertemperatur min. | -40 °C |
| Lagertemperatur max. | +85 °C |
| Farbliche Kennzeichnung | grauer Boden |
| Umweltbeständigkeit | nach IEC 60068-2-14, -30, -33 und -78 |
| Lebensdauer mechanisch, min. (Schaltzyklen) | 100.000 |



Approbationen



IEC 61058, 25T70
ohne Lampe,
25T55 mit Lampe

C22.2 No.
14-M91

– Fortsetzung Tabelle –

RAFIX 16 - Schaltelement Standard, Silberkontakte, Steckanschluss

Elemente mit Kontaktfunktion „rastend“ werden als Schalter verwendet. In Kombination mit Druck- und Pilztastern wird die Schaltstellung sichtbar, die Auslösung erfolgt durch nochmaliges Betätigen.

Zubehör:

Berührungsschutz: siehe Seite 2 - 78

Flachsteckhülse DIN 46340-B 2,8-1-MS: siehe Seite 2 - 77, 2 - 262, 5 - 27

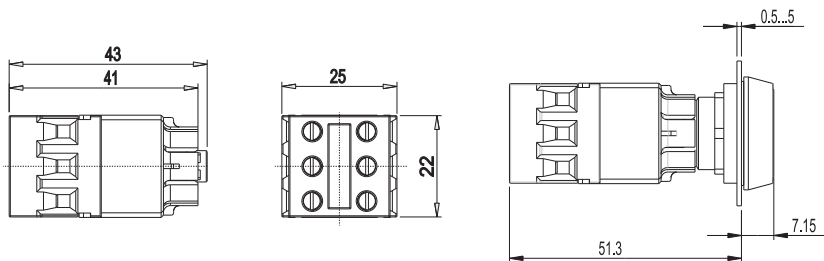
Gruppenanschluss-Stecker: siehe Seite 2 - 77

Leiterplattenstecksockel: siehe Seite 2 - 76

Steckverteiler: siehe Seite 2 - 77, 5 - 27

RAFIX 16 Schaltelemente Standard, Silberkontakte, Schraubanschluss

Technische Daten siehe Seite 2 - 67



| → Kontaktbestückung | Kontaktfunktion | Lampenfassung | Nennisolationsspannung U _i , AC | Ohmscher Nennstrom I _n | Bestell-Nr. |
|---------------------|-----------------|---------------|---|-----------------------------------|-------------------|
| 2 S | tastend | W 2 x 4,6d | 250 V | 6 A | 1.20.122.102/0000 |
| 2 S | tastend | - | 250 V | 6 A | 1.20.122.122/0000 |
| 2 S | rastend | W 2 x 4,6d | 250 V | 6 A | 1.20.122.142/0000 |
| 2 S | rastend | - | 250 V | 6 A | 1.20.122.162/0000 |
| 2 Ö | tastend | W 2 x 4,6d | 250 V | 6 A | 1.20.122.103/0000 |
| 2 Ö | tastend | - | 250 V | 6 A | 1.20.122.123/0000 |
| 2 Ö | rastend | W 2 x 4,6d | 250 V | 6 A | 1.20.122.143/0000 |
| 2 Ö | rastend | - | 250 V | 6 A | 1.20.122.163/0000 |
| 1 Ö + 1 S | tastend | W 2 x 4,6d | 250 V | 6 A | 1.20.122.101/0000 |
| 1 Ö + 1 S | tastend | - | 250 V | 6 A | 1.20.122.121/0000 |
| 1 Ö + 1 S | rastend | W 2 x 4,6d | 250 V | 6 A | 1.20.122.141/0000 |
| 1 Ö + 1 S | rastend | - | 250 V | 6 A | 1.20.122.161/0000 |

Standard-Schaltelemente haben eine gemeinsame Schaltkammer und einen Betätigungsstößel.

Elemente mit Kontaktfunktion „rastend“ werden als Schalter verwendet. In Kombination mit Druck- und Pilztastern wird die Schaltstellung sichtbar, die Auslösung erfolgt durch nochmaliges Betätigen.

BEFEHLSGERÄTE

RAFIX 16 - ALLGEMEINE ANGABEN

Befehlsgeräte RAFIX 16

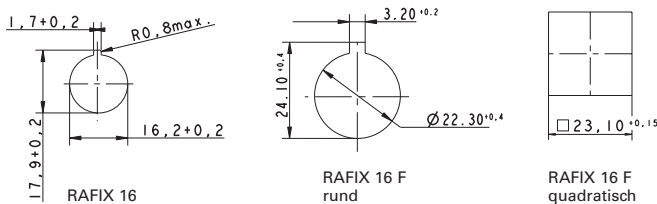
RAFIX 16 ist eine komplette Befehlsgeräte-Baureihe und ermöglicht eine platzsparende und ansprechende Gestaltung von Tastenfeldern, bei gleichzeitig ausreichend großer Betätigungsfläche.



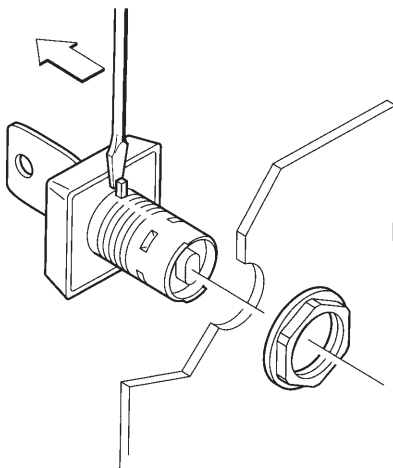
RAFIX 16 F,
rund

Betätigungselemente

Einbauöffnungen nach IEC 60947



- Verdrehschutz (leicht entfernbar). Die Verdrehschutz Nase kann bei Bedarf jederzeit mit einem Schraubendreher entfernt werden.



- Schutzgrad IP65 gemäß DIN EN 60529 vor der Frontplatte.

RAFIX 16 Betätigungselemente

- Rastermaß 25 x 25 mm (RAFIX 16 F 30 x 30 mm)
- Bauhöhe 7 mm Höhe vor der Fronttafel (RAFIX 16 F 1,9 mm)
- Drei Bündformen in der Farbe schwarz
 - Quadratisch
 - Rund
 - Quadratisch, lückenlos anreihbar, daher keine Schmutzansammlung zwischen den Bündern möglich.

Schaltelemente

- Standard: für Betätigungselemente mit einer Betätigungsrichtung
 - Kontaktfunktion rastend
 - Kontaktfunktion tastend
- Universal: für Not-Halt und Betätigungselemente mit zwei Betätigungsrichtungen, z. B. Wahlschalter
 - Kontaktfunktion tastend

Kontaktmaterialien

- Silberkontakte für Stromkreise bei Netzspannung
- Goldkontakte für Elektronik-Stromkreise

Beleuchtung

- LED, Sockel W 2 x 4,6d

Montage

- Schnelle und kostensparende Einhand-Montage
- Schalttafelstärke 0,5 ... 5 mm (RAFIX 16 F 0,5 ... 3,5 mm)
- Befestigung mit Sechskantmutter
- Anzugsdrehmoment max. 1,2 Nm

Schockfestigkeit nach IEC 600 68-2-27

- Schockamplitude: 50 g
- Schockdauer: 11 ms
- Schockform: halbsinusförmig

Umweltbeständigkeit

- nach IEC 60068-2 -14, -30, -33 und -78

Temperaturbereiche

- Arbeitstemperatur:
 - unbeleuchtet: - 25 ... + 70 °C
 - beleuchtet: - 25 ... + 65 °C (mit LED)
- Lagertemperatur: - 40 ... + 85 °C

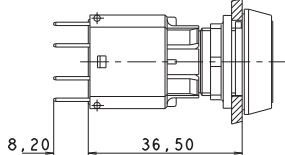
2

RAFIX
16

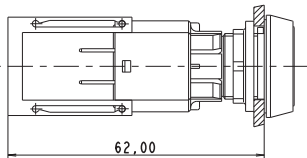
Einbauzeichnungen

Betätigungselement mit Schaltelement oder
Meldeleuchte mit Lampenfassung

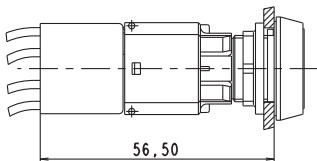
Schaltelement Steckanschluss mit RAFIX 16 Drucktaster



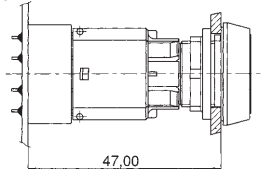
... mit ausgezogenem Berührungsschutz



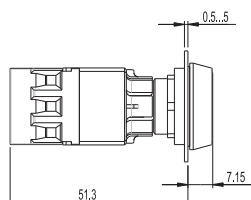
... mit Gruppenanschlussstecker



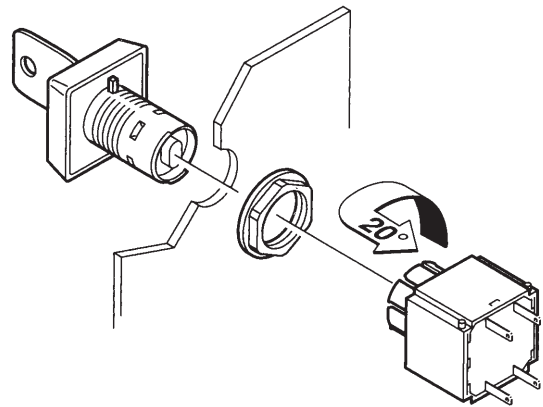
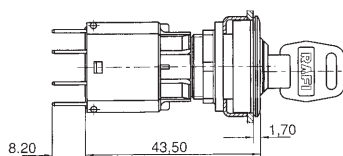
... mit Leiterplattenstecksokkel



Schaltelement Schraubanschluss mit RAFIX 16 Drucktaster



Schaltelement Steckanschluss mit RAFIX 16 F Schlüsselschalter



Montage/Demontage

Montage

- Betätigungselemente von vorne in die Einbauöffnung stecken.
- Bei einer Bohrung ohne Aussparung die Verdrehstutz-nase mit einem Schraubendreher vorher entfernen
- Von hinten die Sechskantmutter auf das Betätigungs-element bzw. den Leuchtvorsatz aufdrehen und mit Befestigungsschlüssel anziehen
- Schaltelement von hinten auf das Betätigungselement aufrasten
- Eventuell Berührungsschutz aufrasten
- Eventuell vormontierte Leiterplatte aufrasten

Steckanschluss

Leitungsadern mit Flachstecker

Schraubanschluss

Leitungsadern einschieben und festschrauben

Demontage

- Schaltelement um ca. 20° nach links oder rechts drehen, die Rasthaken öffnen sich
- Schaltelement nach hinten abziehen
- Bei der Leiterplattendemontage wird die Leiterplatte mit den eingelöteten Stecksockeln von den montierten Schaltelementen abgezogen.

Beschriftungsmöglichkeiten

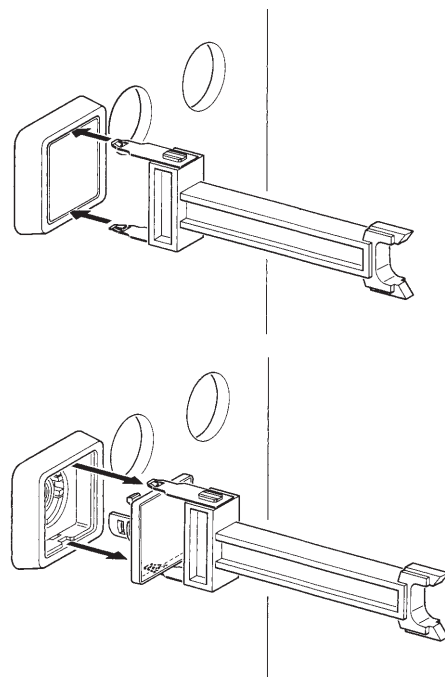
- **Schildträger**
Alle Elemente können mit einem **separaten Schildträger** beschriftet werden. Der Schildträger wird zusammen mit dem Betätigungselement/Leuchtvorsatz montiert.
- **Nicht beleuchtbare Druck-/Pilztaster**
Nicht beleuchtbare Druck-/Pilztaster können durch **Bedrucken** oder mit Laser beschriftet werden.
- **Schrifteinlage**
Bei allen beleuchtbaren Drucktasten und dem Großteil der Leuchtvorsätze kann die Beschriftung durch **Einlegen von Schrifteinlagen** erfolgen. Die Schrifteinlagen werden zwischen Tastenkörper und Tastenblende eingelegt und sind so problemlos auswechselbar.

Alternativ dazu können auch die Druckstücke direkt bedruckt werden. Durch die aufgerastete Blende wird die Bedruckung abriebfest geschützt.

RAFI liefert Ihnen selbstverständlich auch Ihre individuelle Beschriftung. Preise und Lieferzeiten auf Anfrage.

Lampenwechsel von vorne

Mit dem Demontageschlüssel den Tastenkörper fassen und diesen mit der Blende herausziehen. Der Wechsel kann auch mit einem Schraubendreher vorgenommen werden. In diesem Fall zwischen Tastenkörper und Bund fahren und den Tastenkörper vorsichtig anheben. Die Lampe mit dem Lampenzieher oder einem geeigneten Isolierschlauch auswechseln.



Lampenwechsel von vorne