

mit Schaltelement / Lampenfassung

RAFIX 16

Schaltelemente mit Goldkontakten

Technische Daten

→ Einbaumaße

Maße unmontiert	siehe Bestellblock
Einbautiefe (mit Betätiger/Leuchtvorsatz)	siehe Bestellblock

→ Mechanischer Aufbau

Befestigung	Aufrasten auf Betätigungselement
Kontaktsystem	selbstreinigender Brückenkontakt
Kontaktwerkstoff	Au
Kontaktbestückung	siehe Bestellblock
Kontaktfunktion	siehe Bestellblock
Lampenfassung	siehe Bestellblock
Anschluss	siehe Bestellblock
Anschluss-Kennzeichnung	nach DIN 50013, X1 = +, X2 = -
Betätigungsweg	3 mm
Anschlagfestigkeit max.	100 N

→ Mechanische Kennwerte

Robustheit	gemäß IEC 60947-5-5
------------	---------------------

→ Elektrische Kennwerte

Schaltspannung min. DC	0,02 V
Schaltspannung AC/DC max.	35 V
Schaltstrom min.	0,001 A
Schaltstrom max.	0,25 A
Schaltstücklebensdauer (Taster)	2.000.000
Durchgangswiderstand Neuzustand max.	50 mΩ

→ Sonstige Angaben

Schutzklasse	II
Schockfestigkeit nach IEC 60068-2-27	Amplitude < 50g, Dauer 11ms, Form: halbsinusförmig
Arbeitstemperatur min.	-25 °C
Arbeitstemperatur ohne Leuchtmittel max.	+70 °C
Arbeitstemperatur mit Leuchtmittel max.	+55 °C
Lagertemperatur min.	-40 °C
Lagertemperatur max.	+85 °C
Farbliche Kennzeichnung	weißer Boden
Umweltbeständigkeit	nach IEC 60068-2-14, -30, -33 und -78
Lebensdauer mechanisch, min. (Schaltzyklen)	2.000.000
Vibrationsfestigkeit nach IEC 60068-2-6	10 g bei 20 ... 500 Hz
Flammklasse nach UL 94	ja
Glühdrahtprüfung nach IEC 60695-2-1	ja
ROHS konform	ja
REACH konform	ja

Zubehör RAFIX 16 - Schaltelemente mit Goldkontakten

→ Bezeichnung

Foto

Bestell-Nr.

Seitenverweise/ Weiteres Zubehör

Socket W 2 x 4,6d, LED superhell

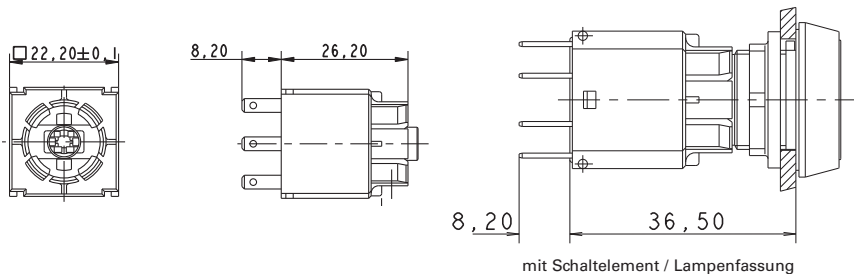


-

5 - 5

RAFIX 16 Schaltelement Universal, Goldkontakte, Steckanschluss

Technische Daten siehe Seite 2 - 62



2

RAFIX
16

→ Kontaktbestückung	Kontaktfunktion	Lampenfassung	Schaltspannung AC/DC max.	Schaltstrom max.	Bestell-Nr.
1 S	tastend	W 2 x 4,6d	35 V	0,25 A	1.20.123.013/0000
1 S	tastend	-	35 V	0,25 A	1.20.123.033/0000
1 Ö	tastend	-	35 V	0,25 A	1.20.123.032/0000
2 S	tastend	W 2 x 4,6d	35 V	0,25 A	1.20.123.015/0000
2 S	tastend	-	35 V	0,25 A	1.20.123.035/0000
2 Ö	tastend	W 2 x 4,6d	35 V	0,25 A	1.20.123.014/0000
2 Ö	tastend	-	35 V	0,25 A	1.20.123.034/0000
1 Ö + 1 S	tastend	W 2 x 4,6d	35 V	0,25 A	1.20.123.011/0000
1 Ö + 1 S	tastend	-	35 V	0,25 A	1.20.123.031/0000

Universal-Schaltelemente haben zwei getrennte Schaltkammern mit zwei Betätigungsstößeln für wechselseitige Betätigungsrichtungen. Es können zwei unterschiedliche Potentiale geschaltet werden. Die Öffner-Kontakte sind zwangstrennend nach IEC 60947-5-1.

Zubehör:

Berührungsschutz: siehe Seite 2 - 78

Flachsteckhülse DIN 46340-B 2,8-1-MS: siehe Seite 2 - 77, 2 - 262, 5 - 27

Gruppenanschluss-Stecker: siehe Seite 2 - 77

Leiterplattenstecksockel: siehe Seite 2 - 76

Steckverteiler: siehe Seite 2 - 77, 5 - 27

BEFEHLSGERÄTE

RAFIX 16 - ALLGEMEINE ANGABEN

Befehlsgeräte RAFIX 16

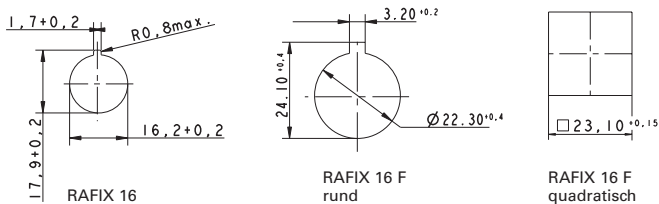
RAFIX 16 ist eine komplette Befehlsgeräte-Baureihe und ermöglicht eine platzsparende und ansprechende Gestaltung von Tastenfeldern, bei gleichzeitig ausreichend großer Betätigungsfläche.



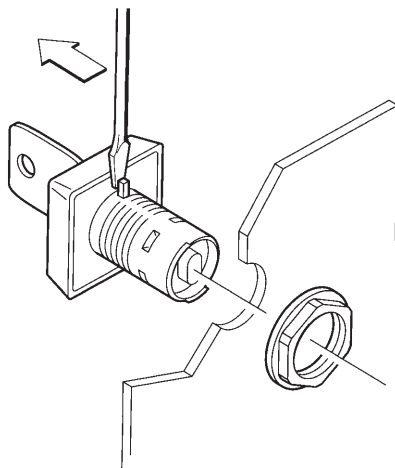
RAFIX 16 F,
rund

Betätigungselemente

Einbauöffnungen nach IEC 60947



- Verdrehschutz (leicht entfernbar). Die Verdrehschutz Nase kann bei Bedarf jederzeit mit einem Schraubendreher entfernt werden.



- Schutzgrad IP65 gemäß DIN EN 60529 vor der Frontplatte.

RAFIX 16 Betätigungselemente

- Rastermaß 25 x 25 mm (RAFIX 16 F 30 x 30 mm)
- Bauhöhe 7 mm Höhe vor der Fronttafel (RAFIX 16 F 1,9 mm)
- Drei Bündformen in der Farbe schwarz
 - Quadratisch
 - Rund
 - Quadratisch, lückenlos anreihbar, daher keine Schmutzansammlung zwischen den Bündern möglich.

Schaltelemente

- Standard: für Betätigungselemente mit einer Betätigungsrichtung
 - Kontaktfunktion rastend
 - Kontaktfunktion tastend
- Universal: für Not-Halt und Betätigungselemente mit zwei Betätigungsrichtungen, z. B. Wahlschalter
 - Kontaktfunktion tastend

Kontaktmaterialien

- Silberkontakte für Stromkreise bei Netzspannung
- Goldkontakte für Elektronik-Stromkreise

Beleuchtung

- LED, Sockel W 2 x 4,6d

Montage

- Schnelle und kostensparende Einhand-Montage
- Schalttafelstärke 0,5 ... 5 mm (RAFIX 16 F 0,5 ... 3,5 mm)
- Befestigung mit Sechskantmutter
- Anzugsdrehmoment max. 1,2 Nm

Schockfestigkeit nach IEC 600 68-2-27

- Schockamplitude: 50 g
- Schockdauer: 11 ms
- Schockform: halbsinusförmig

Umweltbeständigkeit

- nach IEC 60068-2 -14, -30, -33 und -78

Temperaturbereiche

- Arbeitstemperatur:
 - unbeleuchtet: - 25 ... + 70 °C
 - beleuchtet: - 25 ... + 65 °C (mit LED)
- Lagertemperatur: - 40 ... + 85 °C

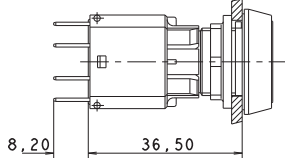
2

RAFIX
16

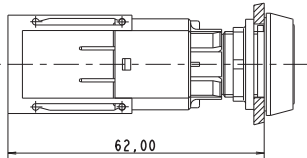
Einbauzeichnungen

Betätigungselement mit Schaltelement oder
Meldeleuchte mit Lampenfassung

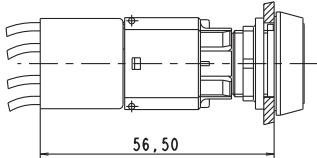
Schaltelement Steckanschluss mit RAFIX 16 Drucktaster



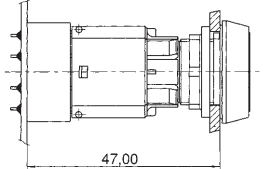
... mit ausgezogenem Berührungsschutz



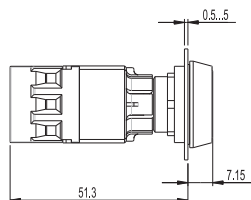
... mit Gruppenanschlusstecker



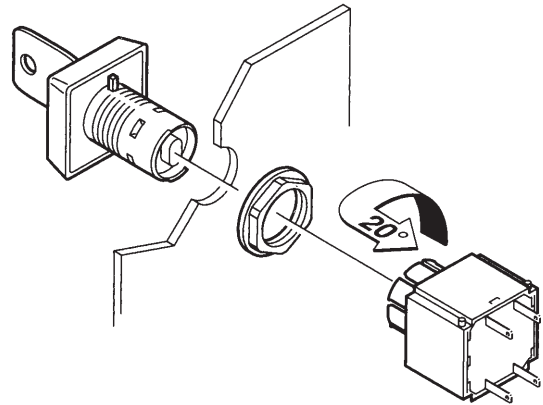
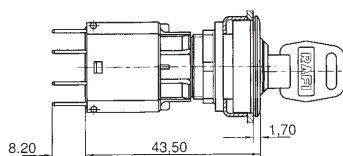
... mit Leiterplattenstecksokkel



Schaltelement Schraubanschluss mit RAFIX 16 Drucktaster



Schaltelement Steckanschluss mit RAFIX 16 F Schlüsselschalter



Montage/Demontage

Montage

- Betätigungselemente von vorne in die Einbauöffnung stecken.
- Bei einer Bohrung ohne Aussparung die Verdrehstutz-nase mit einem Schraubendreher vorher entfernen
- Von hinten die Sechskantmutter auf das Betätigungs-element bzw. den Leuchtvorsatz aufdrehen und mit Befestigungsschlüssel anziehen
- Schaltelement von hinten auf das Betätigungselement aufrasten
- Eventuell Berührungsschutz aufrasten
- Eventuell vormontierte Leiterplatte aufrasten

Steckanschluss

Leitungsadern mit Flachstecker

Schraubanschluss

Leitungsadern einschieben und festschrauben

Demontage

- Schaltelement um ca. 20° nach links oder rechts drehen, die Rasthaken öffnen sich
- Schaltelement nach hinten abziehen
- Bei der Leiterplattendemontage wird die Leiterplatte mit den eingelöteten Stecksockeln von den montierten Schaltelementen abgezogen.

Beschriftungsmöglichkeiten

- **Schildträger**
Alle Elemente können mit einem **separaten Schildträger** beschriftet werden. Der Schildträger wird zusammen mit dem Betätigungselement/Leuchtvorsatz montiert.
- **Nicht beleuchtbare Druck-/Pilztaster**
Nicht beleuchtbare Druck-/Pilztaster können durch **Bedrucken** oder mit Laser beschriftet werden.
- **Schrifteinlage**
Bei allen beleuchtbaren Drucktasten und dem Großteil der Leuchtvorsätze kann die Beschriftung durch **Einlegen von Schrifteinlagen** erfolgen. Die Schrifteinlagen werden zwischen Tastenkörper und Tastenblende eingelegt und sind so problemlos auswechselbar.

Alternativ dazu können auch die Druckstücke direkt bedruckt werden. Durch die aufgerastete Blende wird die Bedruckung abriebfest geschützt.

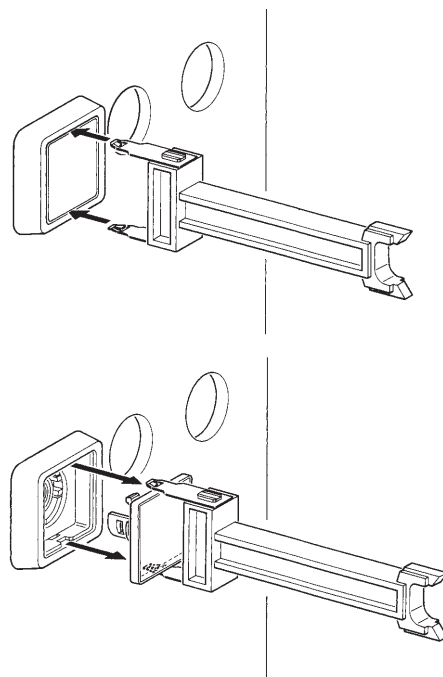
RAFI liefert Ihnen selbstverständlich auch Ihre individuelle Beschriftung. Preise und Lieferzeiten auf Anfrage.

2

RAFIX
16

Lampenwechsel von vorne

Mit dem Demontageschlüssel den Tastenkörper fassen und diesen mit der Blende herausziehen. Der Wechsel kann auch mit einem Schraubendreher vorgenommen werden. In diesem Fall zwischen Tastenkörper und Bund fahren und den Tastenkörper vorsichtig anheben. Die Lampe mit dem Lampenzieher oder einem geeigneten Isolierschlauch auswechseln.



Lampenwechsel von vorne