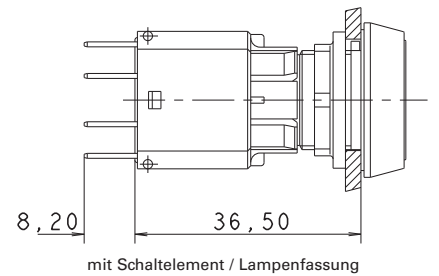
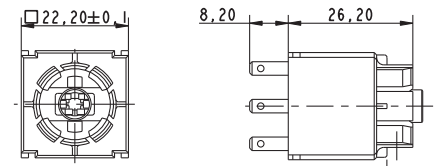


# RAFIX 16

## Schaltelemente mit Silberkontakten

### Technische Daten

<b>→ Einbaumaße</b>	
Maße unmontiert	siehe Bestellblock
Einbautiefe (mit Betätiger/Leuchtvorsatz)	siehe Bestellblock
<b>→ Mechanischer Aufbau</b>	
Befestigung	Aufrasten auf Betätigungselement
Kontaktsystem	selbstreinigender Brückenkontakt
Kontaktwerkstoff	Ag
Kontaktbestückung	siehe Bestellblock
Kontaktfunktion	siehe Bestellblock
Lampenfassung	siehe Bestellblock
Anschluss	siehe Bestellblock
Anschluss-Kennzeichnung	nach DIN 50013, X1 = +, X2 = -
Betätigungsweg	3 mm
Anschlagfestigkeit max.	100 N
<b>→ Mechanische Kennwerte</b>	
Robustheit	gemäß IEC 60947-5-5
<b>→ Elektrische Kennwerte</b>	
Nennisolationsspannung nach VDE 0110, AC	250 V
Nennisolationsspannung nach VDE 0110, DC	300 V
Ohmscher Nennstrom $I_R$	6 A
Nenn-Motorenstrom $I_{M\text{ nenn}}$	4 A
Gebrauchskategorie nach VDE 0660 Teil 200 AC 15B 300	
Gebrauchskategorie nach VDE 0660 Teil 200 DC 13Q 300	
Nennisolationsspannung $U_i$ , AC	250 V
Nennisolationsspannung $U_i$ , DC	300 V
Nennspannung $U_E$ /Nennbetriebsstrom $I_E$ , AC	250 V/1,5 A, 120 V/3,0 A V
Nennspannung $U_E$ /Nennbetriebsstrom $I_E$ , DC	250 V/0,27 A, 125 V/0,55 A, 60 V/1 A, 24 V/2 A V
Konventioneller thermischer Nennstrom $I_{the}$ , AC	5 A
Konventioneller thermischer Nennstrom $I_{the}$ , DC	2,5 A
Schaltstücklebensdauer AC	100.000 bei 6A, 800.000 bei 2A
Schaltstücklebensdauer DC	250.000 bei 220 V/0,2 A, 1.000.000 bei 24 V/2 A
Schaltvermögen AC	$10 \times I_E$
Schaltvermögen DC	$1,1 \times I_E$
Durchgangswiderstand Neuzustand max.	20 m $\Omega$
<b>→ Sonstige Angaben</b>	
Schutzklasse	II
CE-Konformität nach EU Richtlinie NSR 72/73	ja
Schockfestigkeit nach IEC 60068-2-27	Amplitude < 50g, Dauer 11ms, Form: halbsinusförmig
Arbeitstemperatur min.	-25 °C
Arbeitstemperatur ohne Leuchtmittel max.	+70 °C
Arbeitstemperatur mit Leuchtmittel max.	+55 °C
Lagertemperatur min.	-40 °C
Lagertemperatur max.	+85 °C
Farbliche Kennzeichnung	grauer Boden
Umweltbeständigkeit	nach IEC 60068-2-14, -30, -33 und -78
Lebensdauer mechanisch, min. (Schaltzyklen)	100.000



### Approbationen

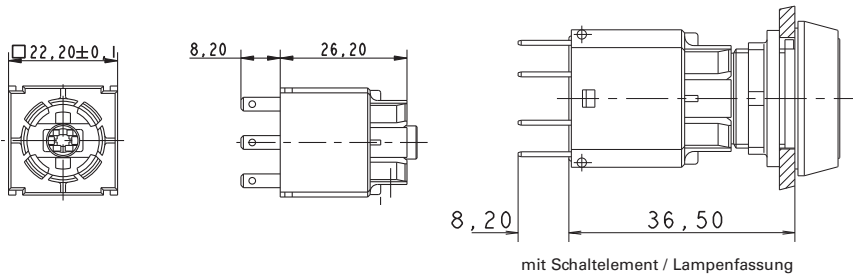


IEC 61058, 25T70  
ohne Lampe,  
25T55 mit Lampe

C22.2 No.  
14-M91

## RAFIX 16 Schaltelement mit Kupplungsüberwachung Universal, Silberkontakte, Steckanschluss

Technische Daten siehe Seite 2 - 67



→ Kontaktbestückung	Kontaktfunktion	Lampenfassung	Nennisolationsspannung U <sub>i</sub> , AC	Ohmscher Nennstrom I <sub>n</sub>	Bestell-Nr.
2 Ö + 1 S	tastend	-	250 V	6 A	1.20.123.921/0000

### Funktion

Das Schaltelement mit Kupplungsüberwachung erfasst ein unbeabsichtigtes Lösen von dem frontseitigen Betätigungselement durch öffnen eines Kontaktes.

Universal-Schaltelemente haben zwei getrennte Schaltkammern mit zwei Betätigungsstößeln. So können zwei unterschiedliche Potentiale geschaltet werden. Die Öffner-Kontakte sind zwangstrennend nach IEC 60947-5-1.

### Zubehör:

Berührungsschutz: siehe Seite 2 - 78

Flachsteckhülse DIN 46340-B 2,8-1-MS: siehe Seite 2 - 77, 2 - 262, 5 - 27

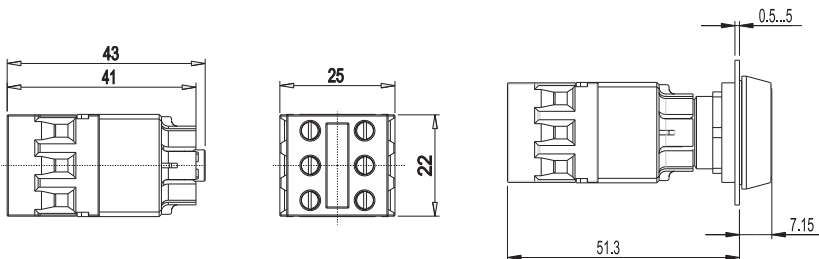
Gruppenanschluss-Stecker: siehe Seite 2 - 77

Leiterplattenstecksockel: siehe Seite 2 - 76

Steckverteiler: siehe Seite 2 - 77, 5 - 27

## RAFIX 16 Schaltelement Universal, Silberkontakte, Schraubanschluss

Technische Daten siehe Seite 2 - 67



→ Kontaktbestückung	Kontaktfunktion	Lampenfassung	Nennisolationsspannung U <sub>i</sub> , AC	Ohmscher Nennstrom I <sub>n</sub>	Bestell-Nr.
1 S	tastend	W 2 x 4,6d	250 V	6 A	1.20.123.103/0000

# BEFEHLSGERÄTE

RAFIX 16 - SCHALT- UND LEUCHELEMENTE

– Fortsetzung Tabelle –

## RAFIX 16 - Schaltelement Universal, Silberkontakte, Schraubanschluss

→ Kontaktbestückung	Kontaktfunktion	Lampenfassung	Nennisolationsspannung U <sub>i</sub> , AC	Ohmscher Nennstrom I <sub>R</sub>	Bestell-Nr.
1 S	tastend	-	250 V	6 A	1.20.123.123/0000
1 Ö	tastend	W 2 x 4,6d	250 V	6 A	1.20.123.102/0000
1 Ö	tastend	-	250 V	6 A	1.20.123.122/0000
2 S	tastend	W 2 x 4,6d	250 V	6 A	1.20.123.105/0000
2 S	tastend	-	250 V	6 A	1.20.123.125/0000
2 Ö	tastend	W 2 x 4,6d	250 V	6 A	1.20.123.104/0000
2 Ö	tastend	-	250 V	6 A	1.20.123.124/0000
1 Ö + 1 S	tastend	W 2 x 4,6d	250 V	6 A	1.20.123.101/0000
1 Ö + 1 S	tastend	-	250 V	6 A	1.20.123.121/0000

Universal-Schaltelemente haben zwei getrennte Schaltkammern mit zwei Betätigungsstößeln. So können zwei unterschiedliche Potentiale geschaltet werden. Die Öffner-Kontakte sind zwangstrennend nach IEC 60947-5-1.

2

RAFIX  
16

# BEFEHLSGERÄTE

RAFIX 16 - ALLGEMEINE ANGABEN

## Befehlsgeräte RAFIX 16

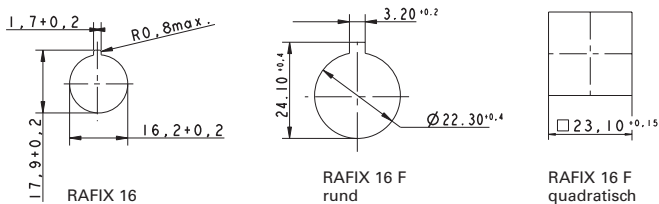
RAFIX 16 ist eine komplette Befehlsgeräte-Baureihe und ermöglicht eine platzsparende und ansprechende Gestaltung von Tastenfeldern, bei gleichzeitig ausreichend großer Betätigungsfläche.



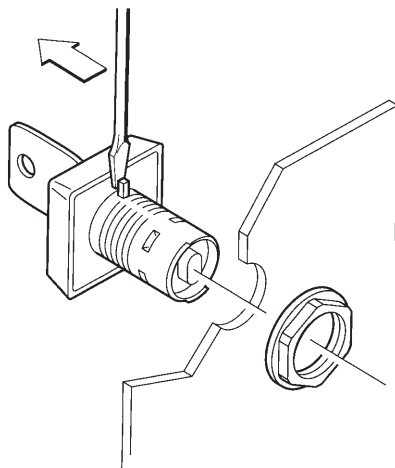
RAFIX 16 F,  
rund

## Betätigungselemente

Einbauöffnungen nach IEC 60947



- Verdrehschutz (leicht entfernbar). Die Verdrehschutznase kann bei Bedarf jederzeit mit einem Schraubendreher entfernt werden.



- Schutzgrad IP65 gemäß DIN EN 60529 vor der Frontplatte.

RAFIX 16 Betätigungselemente

- Rastermaß 25 x 25 mm (RAFIX 16 F 30 x 30 mm)
- Bauhöhe 7 mm Höhe vor der Fronttafel (RAFIX 16 F 1,9 mm)
- Drei Bündformen in der Farbe schwarz
  - Quadratisch
  - Rund
  - Quadratisch, lückenlos anreihbar, daher keine Schmutzansammlung zwischen den Bündern möglich.

## Schaltelemente

- Standard: für Betätigungselemente mit einer Betätigungsrichtung
  - Kontaktfunktion rastend
  - Kontaktfunktion tastend
- Universal: für Not-Halt und Betätigungselemente mit zwei Betätigungsrichtungen, z. B. Wahlschalter
  - Kontaktfunktion tastend

### Kontaktmaterialien

- Silberkontakte für Stromkreise bei Netzspannung
- Goldkontakte für Elektronik-Stromkreise

### Beleuchtung

- LED, Sockel W 2 x 4,6d

### Montage

- Schnelle und kostensparende Einhand-Montage
- Schalttafelstärke 0,5 ... 5 mm (RAFIX 16 F 0,5 ... 3,5 mm)
- Befestigung mit Sechskantmutter
- Anzugsdrehmoment max. 1,2 Nm

### Schockfestigkeit nach IEC 600 68-2-27

- Schockamplitude: 50 g
- Schockdauer: 11 ms
- Schockform: halbsinusförmig

### Umweltbeständigkeit

- nach IEC 60068-2 -14, -30, -33 und -78

### Temperaturbereiche

- Arbeitstemperatur:
  - unbeleuchtet: - 25 ... + 70 °C
  - beleuchtet: - 25 ... + 65 °C (mit LED)
- Lagertemperatur: - 40 ... + 85 °C

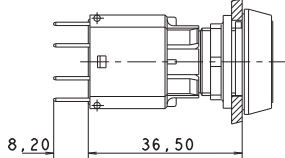
2

RAFIX  
16

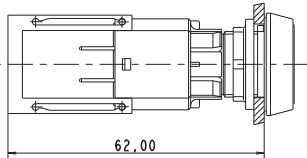
## Einbauzeichnungen

Betätigungselement mit Schaltelement oder  
Meldeleuchte mit Lampenfassung

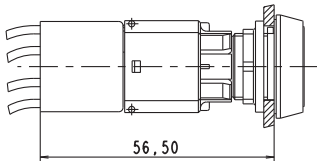
Schaltelement Steckanschluss mit RAFIX 16 Drucktaster



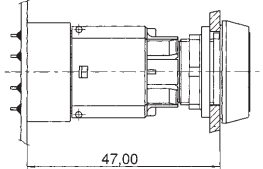
... mit ausgezogenem Berührungsschutz



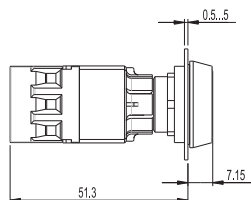
... mit Gruppenanschlusstecker



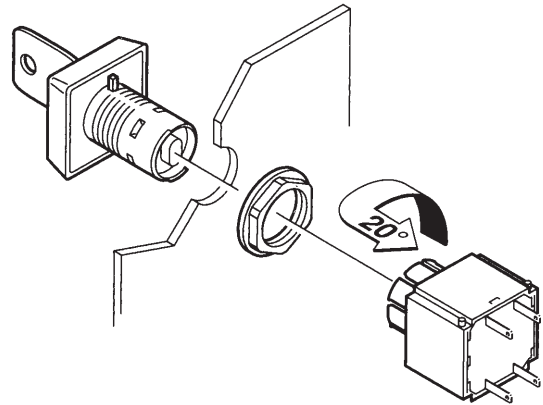
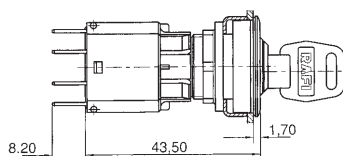
... mit Leiterplattenstecksokkel



Schaltelement Schraubanschluss mit RAFIX 16 Drucktaster



Schaltelement Steckanschluss mit RAFIX 16 F Schlüsselschalter



Montage/Demontage

## Montage

- Betätigungselemente von vorne in die Einbauöffnung stecken.
- Bei einer Bohrung ohne Aussparung die Verdrehnase mit einem Schraubendreher vorher entfernen
- Von hinten die Sechskantmutter auf das Betätigungselement bzw. den Leuchtvorsatz aufdrehen und mit Befestigungsschlüssel anziehen
- Schaltelement von hinten auf das Betätigungselement aufrasten
- Eventuell Berührungsschutz aufrasten
- Eventuell vormontierte Leiterplatte aufrasten

### Steckanschluss

Leitungsadern mit Flachstecker

### Schraubanschluss

Leitungsadern einschieben und festschrauben

## Demontage

- Schaltelement um ca. 20° nach links oder rechts drehen, die Rasthaken öffnen sich
- Schaltelement nach hinten abziehen
- Bei der Leiterplattendemontage wird die Leiterplatte mit den eingelöteten Stecksockeln von den montierten Schaltelementen abgezogen.

## Beschriftungsmöglichkeiten

- **Schildträger**  
Alle Elemente können mit einem **separaten Schildträger** beschriftet werden. Der Schildträger wird zusammen mit dem Betätigungselement/Leuchtvorsatz montiert.
- **Nicht beleuchtbare Druck-/Pilztaster**  
Nicht beleuchtbare Druck-/Pilztaster können durch **Bedrucken** oder mit Laser beschriftet werden.
- **Schrifteinlage**  
Bei allen beleuchtbaren Drucktasten und dem Großteil der Leuchtvorsätze kann die Beschriftung durch **Einlegen von Schrifteinlagen** erfolgen. Die Schrifteinlagen werden zwischen Tastenkörper und Tastenblende eingelegt und sind so problemlos auswechselbar.  
  
Alternativ dazu können auch die Druckstücke direkt bedruckt werden. Durch die aufgerastete Blende wird die Bedruckung abriebfest geschützt.

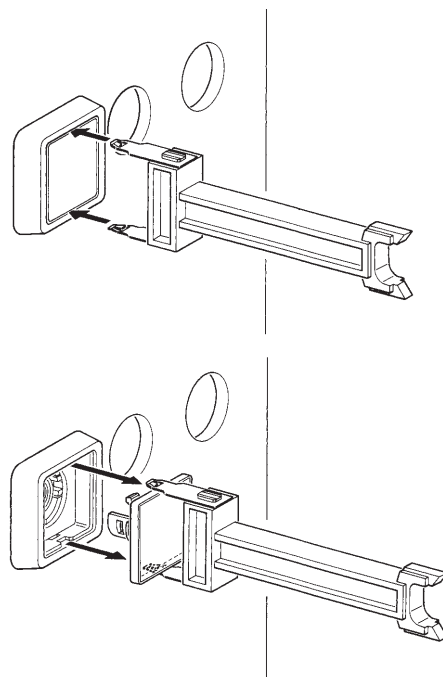
RAFI liefert Ihnen selbstverständlich auch Ihre individuelle Beschriftung. Preise und Lieferzeiten auf Anfrage.

2

RAFIX  
16

## Lampenwechsel von vorne

Mit dem Demontageschlüssel den Tastenkörper fassen und diesen mit der Blende herausziehen. Der Wechsel kann auch mit einem Schraubendreher vorgenommen werden. In diesem Fall zwischen Tastenkörper und Bund fahren und den Tastenkörper vorsichtig anheben. Die Lampe mit dem Lampenzieher oder einem geeigneten Isolierschlauch auswechseln.



Lampenwechsel von vorne