

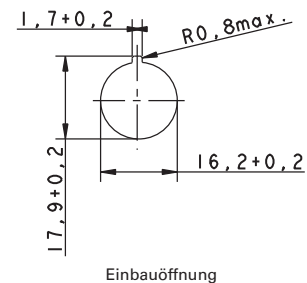
# RAFIX 16 Wahlschalter

→ Die beleuchtbaren Wahlschalter haben transluzente Drehgriffmarkierungen. Bei nicht beleuchtbaren Versionen sind diese opak.



## Technische Daten

→ <b>Allgemein</b>	
Betätiger	Drehgriff
Drehgriffmarkierung	siehe Bestellblock
Bundform	siehe Bestellblock
→ <b>Einbaumaße</b>	
Bundmaß	siehe Bestellblock
Bauhöhe	17,1 mm
Einbautiefe	44,7 mm
Einbauöffnung	16,2 mm
Tasterraster	25 x 25 mm
→ <b>Mechanischer Aufbau</b>	
Befestigung	Gewinding
Kontaktfunktion	siehe Bestellblock
Kontaktbestückung	je nach Schaltelement
Beleuchtung	siehe Bestellblock
Drehwinkel	siehe Bestellblock
→ <b>Mechanische Kennwerte</b>	
Betätigungsmoment max.	1,3 Nm
→ <b>Sonstige Angaben</b>	
Lebensdauer min. (Schaltzyklen)	30.000
Schutzart frontseitig	IP65 (DIN EN 60529)
Arbeitstemperatur min.	-25 °C
Arbeitstemperatur ohne Leuchtmittel max.	+70 °C
Arbeitstemperatur mit Leuchtmittel max.	+55 °C
Lagertemperatur min.	-40 °C
Lagertemperatur max.	+85 °C
Umweltbeständigkeit	nach IEC 60068-2-14, -30, -33 und -78
ROHS konform	ja
REACH konform	ja



## Approbationen



IEC 61058, 25T70  
 ohne Lampe,  
 25T55 mit Lampe

C22.2 No.  
 14-M91

## Zubehör RAFIX 16 - Wahlschalter

→ Bezeichnung	Foto	Bestell-Nr.	Seitenverweise/ Weiteres Zubehör
RAFIX - Isolierstoffgehäuse, Ø 16,2 mm		-	2 - 79, 5 - 19
RAFIX 16 - Schaltelemente mit Goldkontakten		-	2 - 62
RAFIX 16 - Schaltelemente mit Silberkontakten		-	2 - 67
Sockel W 2 x 4,6d, LED superhell		-	5 - 5
Befestigungsschlüssel für Sechskantmutter		5.58.002.034/0000	2 - 79, 5 - 26

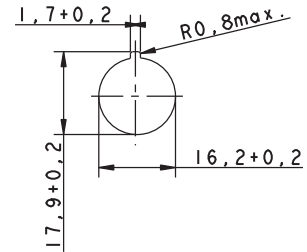
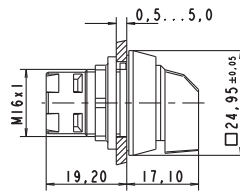
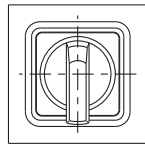
# BEFEHLSGERÄTE

RAFIX 16 - BETÄTIGUNGS- UND MELDELEMENTE



## RAFIX 16 Wahlschalter, Bund quadratisch

Technische Daten siehe Seite 2 - 17



Einbauöffnung

2

RAFIX  
16

→ Beleuchtung	Kontaktfunktion	Drehwinkel	Drehgriffmarkierung	Bestell-Nr.
ja	tastend	1 x 40°		transluzent weiß 1.30.073.551/2000
ja	tastend	2 x 40°		transluzent weiß 1.30.073.651/2000
ja	rastend	1 x 90°, Form L		transluzent weiß 1.30.073.501/2000
ja	rastend	1 x 90°, Form V		transluzent weiß 1.30.073.601/2000
ja	rastend	2 x 60°		transluzent weiß 1.30.073.701/2000
nein	tastend	1 x 40°		opak weiß 1.30.073.550/0200
nein	tastend	2 x 40°		opak weiß 1.30.073.650/0200
nein	rastend	1 x 90°, Form L		opak weiß 1.30.073.500/0200
nein	rastend	1 x 90°, Form V		opak weiß 1.30.073.600/0200
nein	rastend	2 x 60°		opak weiß 1.30.073.700/0200

Nur Schaltelemente mit Kontaktfunktion „tastend“ verwenden.

Bei Versionen mit Rechts- und Linksdrehung nur Universal-Schaltelemente verwenden!

Für die farbige Ausleuchtung der Drehgriffmarkierung verwenden Sie bitte die Schaltelemente mit Lampenfassung und farbige LED W 2 x 4,6d (siehe Kapitel 5 Zubehör)

**Zubehör:**

RAFIX 16 - Schildträger, flach, für quadratischen Bund: siehe Seite 2 - 81

# BEFEHLSGERÄTE

RAFIX 16 - ALLGEMEINE ANGABEN

## Befehlsgeräte RAFIX 16

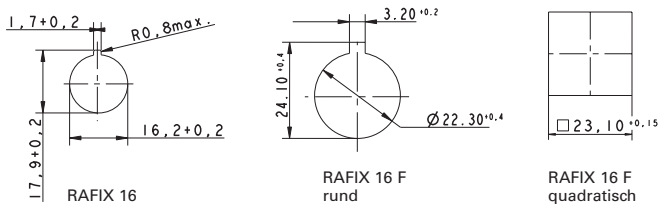
RAFIX 16 ist eine komplette Befehlsgeräte-Baureihe und ermöglicht eine platzsparende und ansprechende Gestaltung von Tastenfeldern, bei gleichzeitig ausreichend großer Betätigungsfläche.



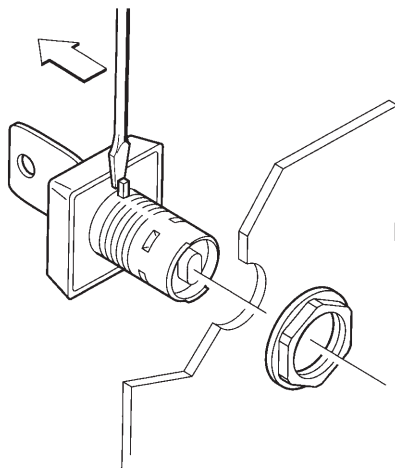
RAFIX 16 F,  
rund

## Betätigungselemente

Einbauöffnungen nach IEC 60947



- Verdrehschutz (leicht entfernbar). Die Verdrehschutznase kann bei Bedarf jederzeit mit einem Schraubendreher entfernt werden.



- Schutzgrad IP65 gemäß DIN EN 60529 vor der Frontplatte.

RAFIX 16 Betätigungselemente

- Rastermaß 25 x 25 mm (RAFIX 16 F 30 x 30 mm)
- Bauhöhe 7 mm Höhe vor der Fronttafel (RAFIX 16 F 1,9 mm)
- Drei Bündformen in der Farbe schwarz
  - Quadratisch
  - Rund
  - Quadratisch, lückenlos anreihbar, daher keine Schmutzansammlung zwischen den Bündern möglich.

## Schaltelemente

- Standard: für Betätigungselemente mit einer Betätigungsrichtung
  - Kontaktfunktion rastend
  - Kontaktfunktion tastend
- Universal: für Not-Halt und Betätigungselemente mit zwei Betätigungsrichtungen, z. B. Wahlschalter
  - Kontaktfunktion tastend

### Kontaktmaterialien

- Silberkontakte für Stromkreise bei Netzspannung
- Goldkontakte für Elektronik-Stromkreise

### Beleuchtung

- LED, Sockel W 2 x 4,6d

### Montage

- Schnelle und kostensparende Einhand-Montage
- Schalttafelstärke 0,5 ... 5 mm (RAFIX 16 F 0,5 ... 3,5 mm)
- Befestigung mit Sechskantmutter
- Anzugsdrehmoment max. 1,2 Nm

### Schockfestigkeit nach IEC 600 68-2-27

- Schockamplitude: 50 g
- Schockdauer: 11 ms
- Schockform: halbsinusförmig

### Umweltbeständigkeit

- nach IEC 60068-2 -14, -30, -33 und -78

### Temperaturbereiche

- Arbeitstemperatur:
  - unbeleuchtet: - 25 ... + 70 °C
  - beleuchtet: - 25 ... + 65 °C (mit LED)
- Lagertemperatur: - 40 ... + 85 °C

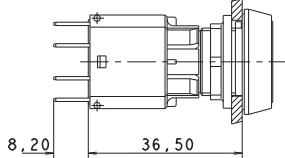
2

RAFIX  
16

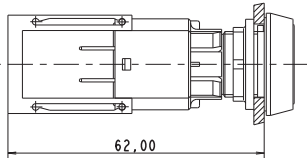
## Einbauzeichnungen

Betätigungselement mit Schaltelement oder  
Meldeleuchte mit Lampenfassung

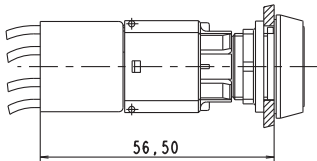
Schaltelement Steckanschluss mit RAFIX 16 Drucktaster



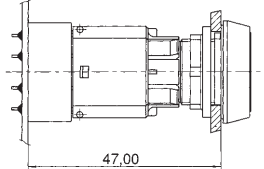
... mit ausgezogenem Berührungsschutz



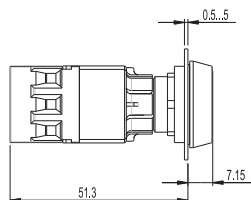
... mit Gruppenanschlusstecker



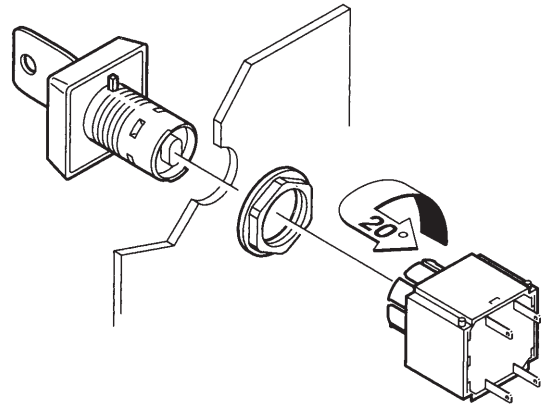
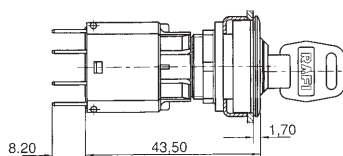
... mit Leiterplattenstecksokkel



Schaltelement Schraubanschluss mit RAFIX 16 Drucktaster



Schaltelement Steckanschluss mit RAFIX 16 F Schlüsselschalter



Montage/Demontage

## Montage

- Betätigungselemente von vorne in die Einbauöffnung stecken.
- Bei einer Bohrung ohne Aussparung die Verdrehstutz-nase mit einem Schraubendreher vorher entfernen
- Von hinten die Sechskantmutter auf das Betätigungs-element bzw. den Leuchtvorsatz aufdrehen und mit Befestigungsschlüssel anziehen
- Schaltelement von hinten auf das Betätigungselement aufrasten
- Eventuell Berührungsschutz aufrasten
- Eventuell vormontierte Leiterplatte aufrasten

### Steckanschluss

Leitungsadern mit Flachstecker

### Schraubanschluss

Leitungsadern einschieben und festschrauben

## Demontage

- Schaltelement um ca. 20° nach links oder rechts drehen, die Rasthaken öffnen sich
- Schaltelement nach hinten abziehen
- Bei der Leiterplattendemontage wird die Leiterplatte mit den eingelöteten Stecksockeln von den montierten Schaltelementen abgezogen.

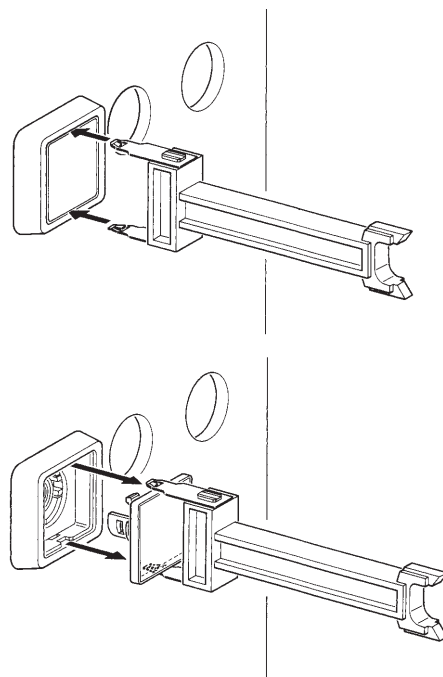
## Beschriftungsmöglichkeiten

- **Schildträger**  
Alle Elemente können mit einem **separaten Schildträger** beschriftet werden. Der Schildträger wird zusammen mit dem Betätigungselement/Leuchtvorsatz montiert.
- **Nicht beleuchtbare Druck-/Pilztaster**  
Nicht beleuchtbare Druck-/Pilztaster können durch **Bedrucken** oder mit Laser beschriftet werden.
- **Schrifteinlage**  
Bei allen beleuchtbaren Drucktasten und dem Großteil der Leuchtvorsätze kann die Beschriftung durch **Einlegen von Schrifteinlagen** erfolgen. Die Schrifteinlagen werden zwischen Tastenkörper und Tastenblende eingelegt und sind so problemlos auswechselbar.  
  
Alternativ dazu können auch die Druckstücke direkt bedruckt werden. Durch die aufgerastete Blende wird die Bedruckung abriebfest geschützt.

RAFI liefert Ihnen selbstverständlich auch Ihre individuelle Beschriftung. Preise und Lieferzeiten auf Anfrage.

## Lampenwechsel von vorne

Mit dem Demontageschlüssel den Tastenkörper fassen und diesen mit der Blende herausziehen. Der Wechsel kann auch mit einem Schraubendreher vorgenommen werden. In diesem Fall zwischen Tastenkörper und Bund fahren und den Tastenkörper vorsichtig anheben. Die Lampe mit dem Lampenzieher oder einem geeigneten Isolierschlauch auswechseln.



Lampenwechsel von vorne