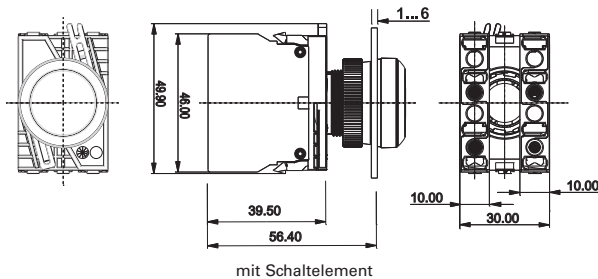
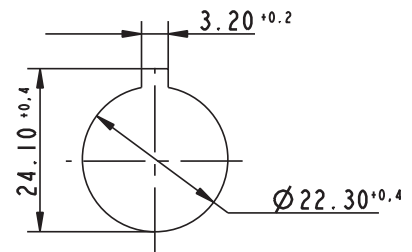


# RAFIX 22 QR Drucktaster



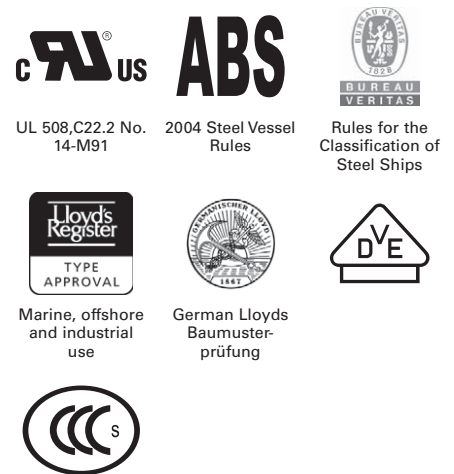
## Technische Daten

<b>→ Allgemein</b>	
Blendenform	siehe Bestellblock
Blendenfarbe	siehe Bestellblock
Frontringfarbe	siehe Bestellblock
Bundform	siehe Bestellblock
<b>→ Einbaumaße</b>	
Bundmaß	siehe Bestellblock
Bauhöhe	siehe Bestellblock
Einbautiefe mit Schaltelement ohne Kabel	56,4 mm
Einbauöffnung	Ø 22,3 mm
Raster	50 x 30 mm
<b>→ Mechanischer Aufbau</b>	
Befestigung	Gewinding
Kontaktfunktion	siehe Bestellblock
Beleuchtung	siehe Bestellblock
<b>→ Mechanische Kennwerte</b>	
Betätigungsweg	4 mm
Betätigungskraft max.	ca. 5 N pro Schaltelement
Anschlagfestigkeit max.	100 N
<b>→ Sonstige Angaben</b>	
Lebensdauer (Schaltzyklen)	1.000.000 tastend / 500.000 rastend
Schutzart frontseitig	IP65 (DIN EN 60529)
Arbeitstemperatur min.	-25 °C
Arbeitstemperatur max.	+70 °C
Lagertemperatur min.	-40 °C
Lagertemperatur max.	+80 °C
Umweltbeständigkeit	nach IEC 60068-2-14, -30, -33 und -78
ROHS konform	ja
REACH konform	ja



Einbauöffnung nach IEC 60947-5-1

## Approbationen





## Zubehör RAFIX 22 QR - Drucktaster

→ Bezeichnung	Foto	Bestell-Nr.	Seitenverweise/ Weiteres Zubehör
RAFIX - IP65 Isolierstoffgehäuse, Ø 22,3 mm		-	2 - 80, 2 - 148, 5 - 20
RAFIX 22 QR - Schaltelemente mit Goldkontakten		-	2 - 138
RAFIX 22 QR - Schaltelemente mit Silberkontakten		-	2 - 135

# BEFEHLSGERÄTE

RAFIX 22 QR - BETÄTIGUNGS- UND MELDEELEMENTE

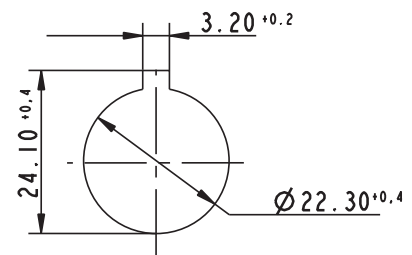
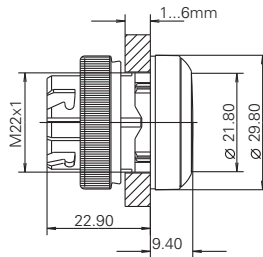
– Fortsetzung Tabelle –  
Zubehör RAFIX 22 QR - Drucktaster

→ Bezeichnung	Foto	Bestell-Nr.	Seitenverweise/ Weiteres Zubehör
Socket BA 9s, LED superhell		-	5 - 8
Befestigungsschlüssel für Gewinding		5.05.800.062/0000	2 - 145, 2 - 261, 5 - 25



## RAFIX 22 QR Drucktaster, flache Blende, Bund rund

Technische Daten siehe Seite 2 - 91



Einbauöffnung nach IEC 60947-5-1

→ Beleuchtung	Blendenfarbe	Bestell-Nr. Kontaktfunktion tastend		Bestell-Nr. Kontaktfunktion rastend	
		Frontring Kunststoff	Frontring metallisiert	Frontring Kunststoff	Frontring metallisiert
ja	transparent rot	1.30.240.001/13xx	1.30.240.021/1300	1.30.240.011/13xx	1.30.240.031/1300
ja	transparent gelb	1.30.240.001/14xx	1.30.240.021/1400	1.30.240.011/14xx	1.30.240.031/1400
ja	transparent grün	1.30.240.001/15xx	1.30.240.021/1500	1.30.240.011/15xx	1.30.240.031/1500
ja	transparent blau	1.30.240.001/16xx	1.30.240.021/1600	1.30.240.011/16xx	1.30.240.031/1600
ja	transparent weiß	1.30.240.001/10xx	1.30.240.021/1000	1.30.240.011/10xx	1.30.240.031/1000
nein	opak rot	1.30.240.101/03xx	1.30.240.121/0300	1.30.240.111/03xx	1.30.240.131/0300
nein	opak gelb	1.30.240.101/04xx	1.30.240.121/0400	1.30.240.111/04xx	1.30.240.131/0400
nein	opak grün	1.30.240.101/05xx	1.30.240.121/0500	1.30.240.111/05xx	1.30.240.131/0500
nein	opak blau	1.30.240.101/06xx	1.30.240.121/0600	1.30.240.111/06xx	1.30.240.131/0600
nein	opak weiß	1.30.240.101/02xx	1.30.240.121/0200	1.30.240.111/02xx	1.30.240.131/0200
nein	opak schiefergrau	1.30.240.101/07xx	1.30.240.121/0700	1.30.240.111/07xx	1.30.240.131/0700
nein	opak schwarz	1.30.240.101/01xx	1.30.240.121/0100	1.30.240.111/01xx	1.30.240.131/0100

xx = Frontringfarbe: schwarz = 01, schiefergrau = 07, silbergrau = 08

Drucktaster mit Kunststoff-Frontring und Blendenfarbe weiß sind zusätzlich in folgenden Frontringfarben lieferbar: rot = 03, gelb = 04, grün = 05, blau = 06. Weitere Farbkombinationen auf Anfrage.

### Zubehör:

Schildträger Bund rund, mit rückseitigem Klebeband und Abziehfolie 50 x 30 x 3,6 mm: 5.07.620.010/0000

Schutzklappe für Drucktaster mit flacher Blende: siehe Seite 2 - 148

2

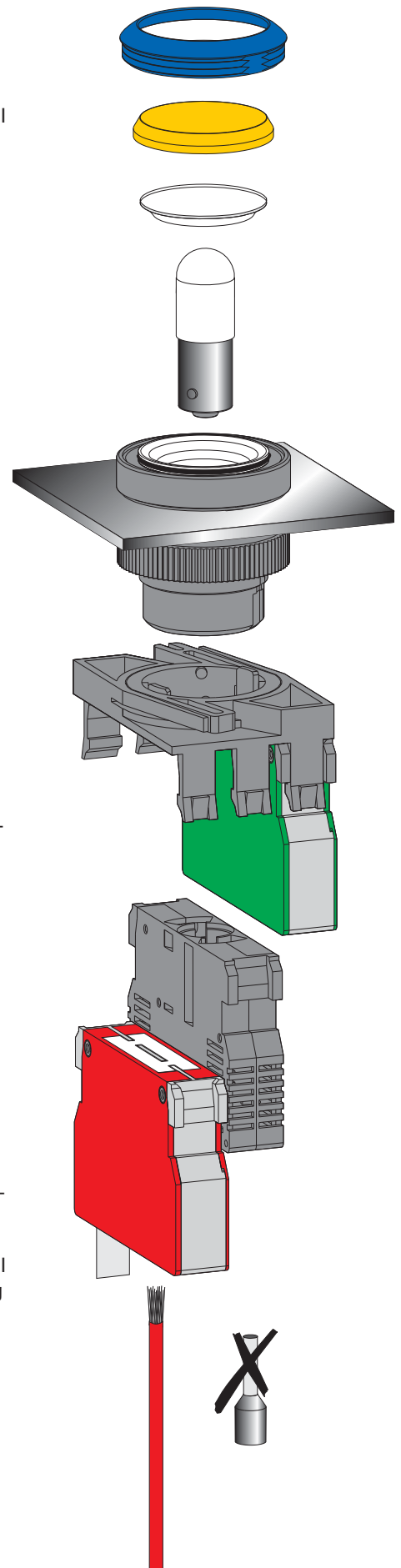
RAFIX  
22 QR

## Befehlsgeräte RAFX 22 QR



**Farbig unterschiedlich markierte Schaltelemente verhindern Verwechslungen im Lager und beim Anschließen:**

- Öffner-Kontakte: rote Seitendeckel
- Schließer-Kontakte: grüne Seitendeckel
- Öffner- und Schließer-Kontakte: ein Seitendeckel rot, einer grün
- Lampenfassung: schwarzes Gehäuse
- Silber-Kontakte: Gehäusegrundfarbe schwarz
- Gold-Kontakte: Gehäusegrundfarbe grau
- Die zu einem Kontaktpaar gehörenden Anschlüsse sind auf der Anschlussseite farbig markiert und mit Kontaktkennziffern versehen:  
1,2 = Öffner,  
3,4 = Schließer



2

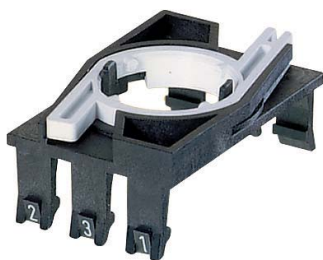
RAFIX  
22 QR

Der Austausch der Leuchtmittel ist bei Druckastern und Meldeleuchten von vorne möglich. Das erspart Zeit und erhöht die Sicherheit, denn ein Zugang zum Inneren der Maschine des Schaltpultes und zu stromführenden Leitungen ist zum Leuchtmittelwechsel nicht mehr nötig. Nach Abschrauben des Frontrings kann die Blende abgenommen und die Lampe ausgetauscht werden.



Verdrehschutz mit entfernbarer Verdreh-schutz-nase. Bei Einbau ohne Verdreh-nase kann der Gewinding mit Kralle verwendet werden.

Die angespritzte Bunddichtung kann nicht verloren gehen und beim Einbau nicht verdreht werden. Sie ermöglicht eine Ein-Personen-Montage: Betätigungselement wird von der angespritzten Dichtung in der Einbauöffnung gehalten und kann dann von hinten festgeschraubt werden.



Lampenfassung und Schaltelemente werden zunächst in die Kupplung eingearstet. Die komplette Einheit wird dann auf das Betätigungselement aufgerastet. Zum Lösen muss der Bajonetthebel gedrückt werden (gleichzeitig Sicherung gegen unbeabsichtigtes Lösen).

## Anschlüsse

Je nach Ihrem Einsatzgebiet erhalten Sie die RAFIX 22 QR Schaltelemente mit verschiedenen Anschlusstechniken:

- **Schraubanschluss**

Die Anschlüsse sind geöffnet und die Schrauben unverlierbar in der Klemmstelle befestigt.

- **Steck-/Lötanschluss 6,3 x 0,8 mm**

- **Käfigzugfeder**

Schraubendreher einstecken und damit Klemme öffnen, Kabel einführen, Schraubendreher herausziehen und damit Klemme schließen.

### Und das Beste daran:

Sie sparen dreifach:

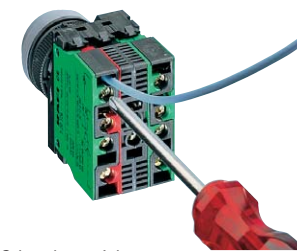
- Reduzierte Montagezeit durch Einführen der Kabel von hinten: also kein Abknicken der Drähte und seitliches Einführen mehr nötig
- Materialeinsparung: keine Aderendhülle nötig
- Zeiteinsparung durch Wegfall der Aderendhüllen-Montage. Verwendung von starren Leitern und Aderendhüllen ist dennoch möglich.

## Montage

### Schraubanschluss



Kabel einführen



Schraube anziehen

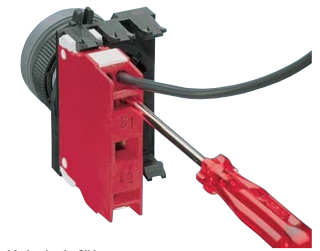


Fertig

### Käfigzugfeder



Klemme öffnen



Kabel einführen



Schraubendreher herausziehen – fertig

2

RAFIX 22 QR

## Design-Vielfalt für individuelle Panels



RAFIX 22 QR ist nicht nur besonders flach, sondern auch in vielen unterschiedlichen Ausführungen zu haben. Mit den auswechselbaren Frontringen und Blenden haben Sie nahezu unbeschränkte Gestaltungsmöglichkeiten für Ihre Panels.

So können Sie der guten Gestaltung und der sicheren Bedienung Ihrer Geräte gleichermaßen Rechnung tragen. RAFIX 22 QR gibt es sowohl mit rundem als auch mit quadratischem Bund.

# BEFEHLSGERÄTE

RAFIX 22 QR

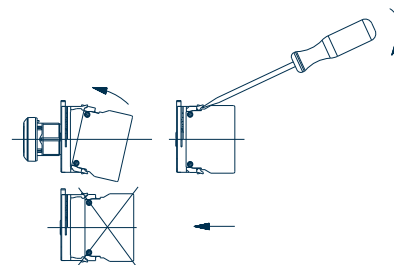
Das Befehlsgeräteprogramm RAFIX 22 QR erfüllt alle technischen Voraussetzungen und aktuellen Normen für Befehlsgeräte. Das System ist modular aufgebaut, Betätigungselemente, Schaltelemente und Lampenfassungen können frei kombiniert werden.



2

## Montage-/Demontage-Reihenfolge

- Befestigung des Betätigungselementes in der Frontplatte mit Gewinding.
- Einrasten der Einzelemente, maximal zwei Schaltelemente und eine Lampenfassung, in der Kupplung, die Einbaulage ist beliebig.
- Einsetzen der Lampe/LED in die Lampenfassung oder Einrasten des LED-Elements.
- Aufrasten der Kupplung mit Schaltelementen auf das Betätigungselement.
- Anschließen der Kabel.
- Die Demontage erfolgt in umgekehrter Reihenfolge. Zum Lösen der Kupplung vom Betätigungselement muss der Verriegelungshebel (manuell oder mit einem Schraubendreher) gedrückt werden.



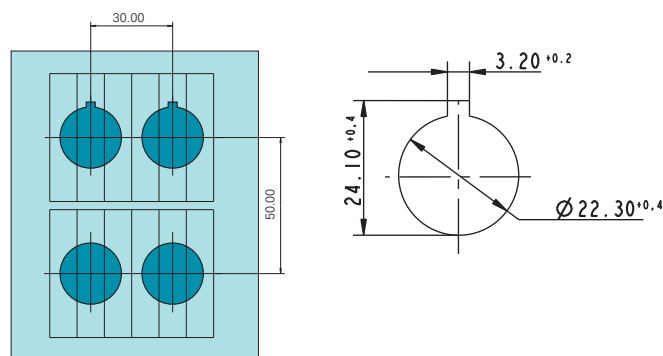
Montage

Demontage

### Einbauöffnung nach IEC 60947-5-1

Alle Betätigungselemente sind mit Verdrehnase ausgestattet. Diese kann zum Einbau in Einbaubohrungen mit einem Schraubendreher entfernt werden.

Bei einem Rastermaß von 30 mm horizontal und 50 mm vertikal sitzen die Bündel der quadratischen Betätigungselemente horizontal dicht an dicht. Dieses Rastermaß empfehlen wir auch für die runden Bündelformen (IEC 60947-5-1).



## Maßzeichnung

