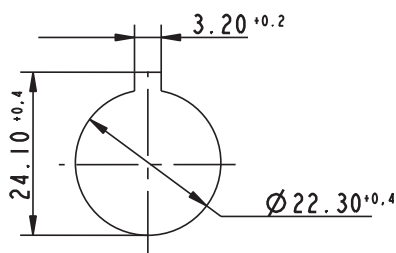
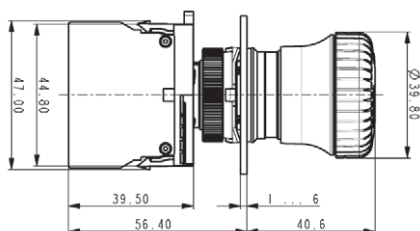




RAFIX 22 QR Not-Halt-Taster, überlistungssicher nach DIN EN ISO 13850

2

RAFIX
22 QR



Einbauöffnung nach IEC 60947-5-1

Approbationen



UL 508, C22.2 No.
14-M91



2004 Steel Vessel
Rules



Rules for the
Classification of
Steel Ships



Marine, offshore
and industrial
use



German Lloyd's
Baumuster-
prüfung



- Die Not-Halt-Taster entsprechen der IEC 60 947 und VDE 0113 Teil 1. Sie sind durch einen zwangsgeführten mechanischen Bewegungsablauf überlistungssicher nach DIN EN ISO 13850. Zum Schutz gegen versehentliches Betätigen muss ein Druckpunkt überwunden werden. Der Taster rastet in gedrückter Stellung ein. Durch die Formgebung des Betätigungselements ist der Not-Halt-Taster blockiergeschützt. Das heißt, ein eingeleiteter Not-Halt-Vorgang kann nicht durch verklemmende Gegenstände unterbrochen werden. Für die Not-Halt Betätiger dürfen max. zwei Schaltelemente (mehrere Kontakte) verwendet werden. Die mittlere Kupplungsposition darf nur für Beleuchtungszwecke verwendet werden. Original Betriebsanleitung siehe Anhang.

Technische Daten

→ Allgemein

Betätiger	Pilz
Pilzfarbe	siehe Bestellblock
Bundform	rund

→ Einbaumaße

Bundmaß	Ø 29,8 mm
Bauhöhe	siehe Bestellblock
Einbautiefe mit Schaltelement ohne Kabel	56,4 mm
Einbauöffnung	Ø 22,3 mm
Raster	-

→ Mechanischer Aufbau

Befestigung	Gewinding
Kontaktfunktion	rastend
Beleuchtbarkeit	siehe Bestellblock
Rückstellung	siehe Bestellblock
Schließung	siehe Bestellblock

→ Mechanische Kennwerte

Betätigungskraft max.	ca. 5 N pro Schaltelement
Entsperr-Kraft	siehe Bestellblock
Anschlagfestigkeit max.	100 N
Robustheit	gemäß IEC 60947-5-5

→ Sonstige Angaben

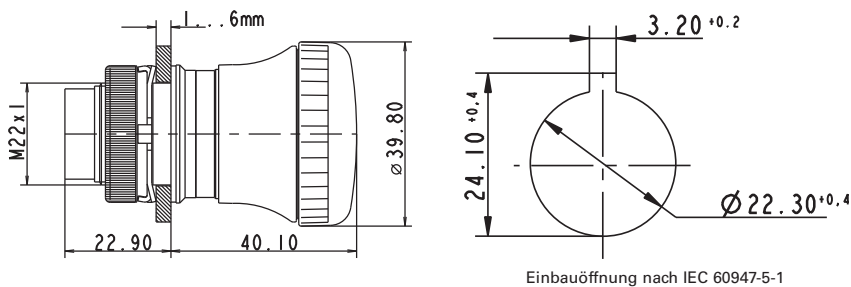
Lebensdauer min. (Schaltzyklen)	siehe Bestellblock
Schutzart frontseitig	siehe Bestellblock
Arbeitstemperatur min.	-25 °C
Arbeitstemperatur max.	+70 °C
Lagertemperatur min.	-40 °C
Lagertemperatur max.	+80 °C
Umweltbeständigkeit	nach IEC 60068-2-14, -30, -33 und -78
ROHS konform	ja
REACH konform	ja

Zubehör RAFIX 22 QR - Not-Halt-Taster, überlistungssicher nach DIN EN ISO 13850

→ Bezeichnung	Foto	Bestell-Nr.	Seitenverweise/ Weiteres Zubehör
RAFIX 22 QR - Schaltelemente mit Goldkontakten		-	2 - 138
RAFIX 22 QR - Schaltelemente mit Silberkontakten		-	2 - 135
Schilder für Not-Halt, ø 22,3 mm		-	2 - 83, 2 - 149, 2 - 264, 5 - 21
RAFIX - Isolierstoffgehäuse, ø 22,3 mm, IP65, 1-teilig, gelb/gelb		1.20.810.202/0000	2 - 80, 2 - 148, 5 - 20
Befestigungsschlüssel für Gewinding		5.05.800.062/0000	2 - 145, 2 - 261, 5 - 25

RAFIX 22 QR Not-Halt-Taster

Technische Daten siehe Seite 2 - 118



→ Schutzart frontseitig	Rückstellung	Beleuchtbarkeit	Lebensdauer min. (Schaltzyklen)	Schließung	Bestell-Nr.
IP65 (DIN EN 60529)	durch Rechtsdrehung	nein	100.000	-	1.30.243.501/0300

Lieferumfang: Gewinding mit Kralle.

Schaltpositionsanzeige: Im nicht betätigten Zustand ist seitlich ein grüner Ring sichtbar.

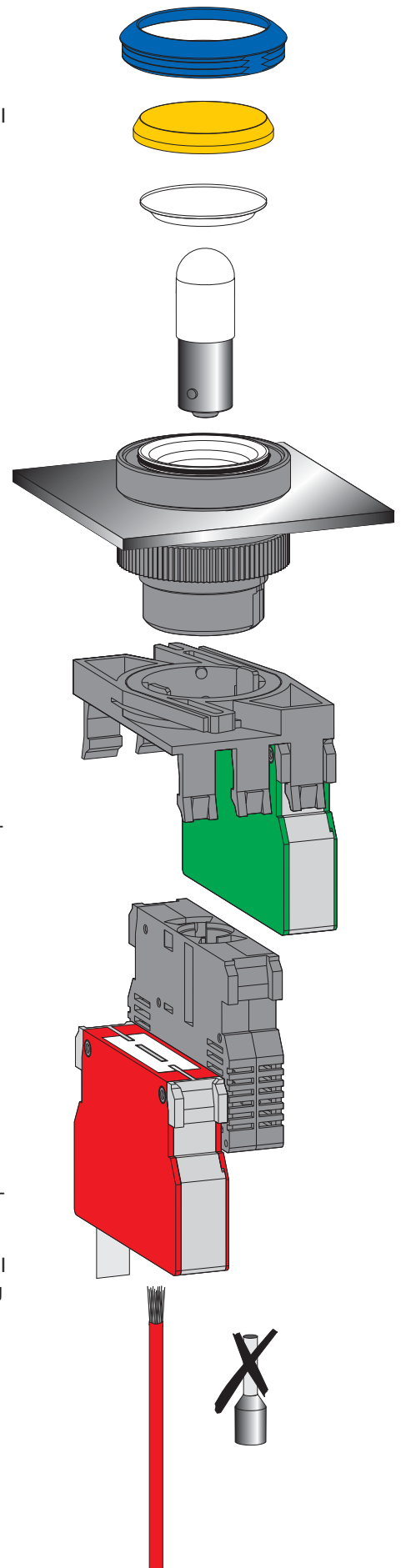
Für die Not-Halt Betätiger dürfen max. zwei Schaltelemente (mehrere Kontakte) verwendet werden. Die mittlere Kupplungsposition darf nur für Beleuchtungszwecke verwendet werden.

Befehlsgeräte RAFIX 22 QR



Farbig unterschiedlich markierte Schaltelemente verhindern Verwechslungen im Lager und beim Anschließen:

- Öffner-Kontakte: rote Seitendeckel
- Schließer-Kontakte: grüne Seitendeckel
- Öffner- und Schließer-Kontakte: ein Seitendeckel rot, einer grün
- Lampenfassung: schwarzes Gehäuse
- Silber-Kontakte: Gehäusegrundfarbe schwarz
- Gold-Kontakte: Gehäusegrundfarbe grau
- Die zu einem Kontaktpaar gehörenden Anschlüsse sind auf der Anschlussseite farbig markiert und mit Kontaktkennziffern versehen:
1,2 = Öffner,
3,4 = Schließer



2

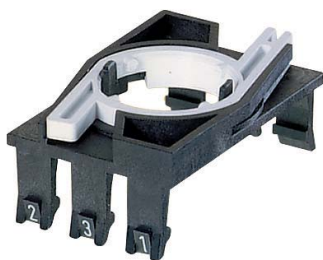
RAFIX
22 QR

Der Austausch der Leuchtmittel ist bei Druckastern und Meldeleuchten von vorne möglich. Das erspart Zeit und erhöht die Sicherheit, denn ein Zugang zum Inneren der Maschine des Schaltpultes und zu stromführenden Leitungen ist zum Leuchtmittelwechsel nicht mehr nötig. Nach Abschrauben des Frontrings kann die Blende abgenommen und die Lampe ausgetauscht werden.



Verdrehschutz mit entfernbarer Verdreh-schutz-nase. Bei Einbau ohne Verdreh-nase kann der Gewinding mit Kralle verwendet werden.

Die angespritzte Bunddichtung kann nicht verloren gehen und beim Einbau nicht verdreht werden. Sie ermöglicht eine Ein-Personen-Montage: Betätigungselement wird von der angespritzten Dichtung in der Einbauöffnung gehalten und kann dann von hinten festgeschraubt werden.



Lampenfassung und Schaltelemente werden zunächst in die Kupplung eingearastet. Die komplette Einheit wird dann auf das Betätigungselement aufgerastet. Zum Lösen muss der Bajonetthebel gedrückt werden (gleichzeitig Sicherung gegen unbeabsichtigtes Lösen).

Anschlüsse

Je nach Ihrem Einsatzgebiet erhalten Sie die RAFIX 22 QR Schaltelemente mit verschiedenen Anschlusstechniken:

- **Schraubanschluss**

Die Anschlüsse sind geöffnet und die Schrauben unverlierbar in der Klemmstelle befestigt.

- **Steck-/Lötanschluss 6,3 x 0,8 mm**

- **Käfigzugfeder**

Schraubendreher einstecken und damit Klemme öffnen, Kabel einführen, Schraubendreher herausziehen und damit Klemme schließen.

Und das Beste daran:

Sie sparen dreifach:

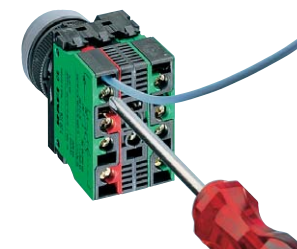
- Reduzierte Montagezeit durch Einführen der Kabel von hinten: also kein Abknicken der Drähte und seitliches Einführen mehr nötig
- Materialeinsparung: keine Aderendhülle nötig
- Zeiteinsparung durch Wegfall der Aderendhüllen-Montage. Verwendung von starren Leitern und Aderendhüllen ist dennoch möglich.

Montage

Schraubanschluss



Kabel einführen



Schraube anziehen

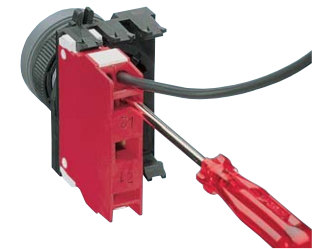


Fertig

Käfigzugfeder



Klemme öffnen



Kabel einführen



Schraubendreher herausziehen – fertig

2

RAFIX 22 QR

Design-Vielfalt für individuelle Panels



RAFIX 22 QR ist nicht nur besonders flach, sondern auch in vielen unterschiedlichen Ausführungen zu haben. Mit den auswechselbaren Frontringen und Blenden haben Sie nahezu unbeschränkte Gestaltungsmöglichkeiten für Ihre Panels.

So können Sie der guten Gestaltung und der sicheren Bedienung Ihrer Geräte gleichermaßen Rechnung tragen. RAFIX 22 QR gibt es sowohl mit rundem als auch mit quadratischem Bund.

BEFEHLSGERÄTE

RAFIX 22 QR

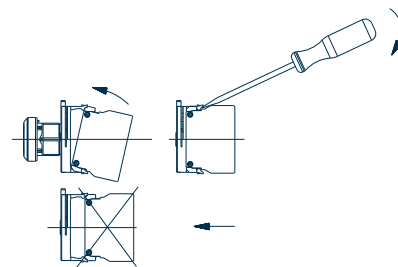
Das Befehlsgeräteprogramm RAFIX 22 QR erfüllt alle technischen Voraussetzungen und aktuellen Normen für Befehlsgeräte. Das System ist modular aufgebaut, Betätigungselemente, Schaltelemente und Lampenfassungen können frei kombiniert werden.



2

Montage-/Demontage-Reihenfolge

- Befestigung des Betätigungselementes in der Frontplatte mit Gewinding.
- Einrasten der Einzelemente, maximal zwei Schaltelemente und eine Lampenfassung, in der Kupplung, die Einbaulage ist beliebig.
- Einsetzen der Lampe/LED in die Lampenfassung oder Einrasten des LED-Elements.
- Aufrasten der Kupplung mit Schaltelementen auf das Betätigungselement.
- Anschließen der Kabel.
- Die Demontage erfolgt in umgekehrter Reihenfolge. Zum Lösen der Kupplung vom Betätigungselement muss der Verriegelungshebel (manuell oder mit einem Schraubendreher) gedrückt werden.



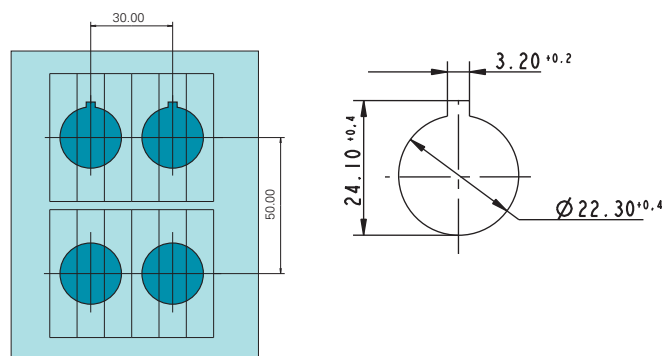
Montage

Demontage

Einbauöffnung nach IEC 60947-5-1

Alle Betätigungselemente sind mit Verdrehnase ausgestattet. Diese kann zum Einbau in Einbaubohrungen mit einem Schraubendreher entfernt werden.

Bei einem Rastermaß von 30 mm horizontal und 50 mm vertikal sitzen die Bündel der quadratischen Betätigungselemente horizontal dicht an dicht. Dieses Rastermaß empfehlen wir auch für die runden Bündelformen (IEC 60947-5-1).



Maßzeichnung

